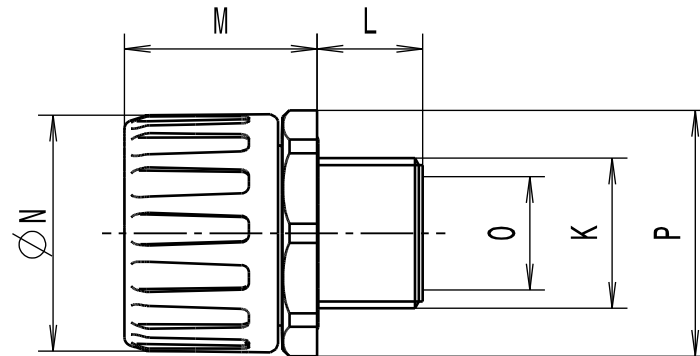




| Revision level Indice Aenderungsstand | | Revision Record Désignation Beschreibung der Aenderung | Changed Modifié Geändert | Date Datum | Approved Approuvé Geprüft | Date Datum |
|---|------------------------|--|--------------------------------|---------------|---------------------------------|---------------|
| Drawing Dessin Zeichnung | Part Pièce Solid | | | | | |
| 1 | - | informative Massangaben aktualisiert | Langeloh | 04.10.12 | Schiwek | 04.10.12 |



Alle Masze haben ausschliesslich informativen Charakter/All dimensions are for information purposes only

| Artikelbezeichnung/ Product type | Nom. Schlauch-Ø/ Nom. Conduit-Ø | Gewinde/Thread K | L | M | N | Lichte Weite/Bore O | SW / A/F P | Projektnr./ Project no. |
|-------------------------------------|------------------------------------|---------------------|----|----|----|------------------------|---------------|----------------------------|
| HGL13-S-M16 | 13 | M16x1.5 | 11 | 26 | 24 | 11.0 | 22 | GPN 10-0145 |
| HGL16-S-M16 | 16 | M16x1.5 | 11 | 30 | 29 | 11.0 | 28 | GPN 10-0146 |
| HGL16-S-M20 | 16 | M20x1.5 | 14 | 30 | 29 | 14.5 | 28 | GPN 10-0147 |
| HGL21-S-M20 | 21 | M20x1.5 | 14 | 30 | 32 | 14.5 | 30 | GPN 10-0148 |
| HGL28-S-M25 | 28 | M25x1.5 | 15 | 35 | 44 | 19.5 | 42 | GPN 10-0149 |
| HGL28-S-M32 | 28 | M32x1.5 | 16 | 35 | 44 | 26.5 | 42 | GPN 10-0150 |
| HGL34-S-M32 | 34 | M32x1.5 | 16 | 37 | 51 | 26.5 | 49 | GPN 10-0151 |
| HGL34-S-M40 | 34 | M40x1.5 | 16 | 39 | 51 | 32.5 | 49 | GPN 10-0152 |
| HGL42-S-M40 | 42 | M40x1.5 | 16 | 45 | 63 | 32.5 | 60 | GPN 10-0153 |
| HGL42-S-M50 | 42 | M50x1.5 | 16 | 45 | 63 | 40.5 | 73 | GPN 10-0154 |
| HGL54-S-M50 | 54 | M50x1.5 | 16 | 49 | 76 | 42.0 | 73 | GPN 10-0155 |
| HGL54-S-M63 | 54 | M63x1.5 | 16 | 49 | 76 | 53.0 | 73 | GPN 10-0156 |

Material
Matière
Werkstoff

PA6.6
schwarz/black

Lieferumfang: Schlauchdichtung liegt separat bei (bildlich nicht dargestellt)/
Scope of delivery: including conduit seal (not visually represented)

Tolerances
Dimension without tolerances
details to:
Tolérances
Cotes sans tolérances:
Toleranzen
Masse ohne
Toleranzangaben nach:

Ausdruck nur zur Information /
Printed copy for information only

| | | | | | | | |
|--|-------------------------------------|--|--|------------------------------|--|---|-----------------------------|
| The copyright of this drawing is reserved by HELLERMANN TYTON. It is issued on condition that it is not reproduced, copied or disclosed to a third party, either wholly or in part, without the consent of HELLERMANN TYTON. La propriété de ce plan est réservée à la société HELLERMANN TYTON. Il est distribué à condition qu'il ne soit pas reproduit, communiqué ou révélé à une tierce partie, soit complètement ou en partie, sans le consentement de la société HELLERMANN TYTON. | Drawn Dessiné Par Gezeichnet | Langeloh | 15.04.10 | Scale Echelle Maszstab | ./. | Project Number Numéro de projet Projektnummer | Siehe Tabelle/ See table |
| | Approved Approuvé Par Geprüft | Schiwek | 15.04.10 | Title Titre Benennung | HGL...-S-M... Verschraubung/Fitting | | |
| Weitergabe sowie Vervielfältigung dieser Unterlage, Verwertung und Mitteilung ihres Inhalts nicht gestattet, soweit nicht ausdrücklich zugestanden. Zuwiderhandlungen verpflichten zu Schadenersatz. Alle Rechte fuer den Fall der Patenterteilung oder Gebrauchsmuster-Eintragung vorbehalten. | Manchester | Telephone: +44 (0) 161 945 4181 Facsimile: +44 (0) 161 947 2228 | Drawing-No Plan-No Zeichnungs-Nr | | 10-0145-001-CSG | | |
| | Trappes | Téléphone: +33 (0) 1 30 13 80 00 Télécopie: +33 (0) 1 30 13 80 60 | Format D.Size | | A3 | | |
| | Tornesch | Telefon: +49 (0) 41 22 / 701 - 1 Telefax: +49 (0) 41 22 / 701 - 400 | Sheet Page Blatt | | 1 / 1 | | |

PERFORMANCE
SPECIFICATION
AUSFUEHRUNG
SPEZIFIKATION

X-ON Electronics

Largest Supplier of Electrical and Electronic Components

Click to view similar products for [Conduit Fittings & Accessories](#) category:

Click to view products by [HellermannTyton](#) manufacturer:

Other Similar products are found below :

[M3231GAB](#) [M3231GAC](#) [M3231GAE](#) [M3231GL](#) [M3231GN](#) [M3231GT](#) [VC-937-16/RED](#) [VC-1125-16/RED](#) [DM0240-1/2A](#) [3408B](#) [G6002](#)
[M4340GAE](#) [C2016-P](#) [C2012-P](#) [3407B](#) [1660-P](#) [561-87BG11BLK](#) [561-75BG11B](#) [1.511.1601.14](#) [1.533.1201.50](#) [1.533.1601.51](#) [1.533.2001.51](#)
[1.533.4001.50](#) [1.533.5001.50](#) [BVNV-P428](#) [BVBV-P366](#) [2276](#) [2663-P](#) [3405B](#) [C2070-P](#) [3582V](#) [2643-P](#) [4975](#) [2644-P](#) [2955](#) [M50](#) [2404-P](#)
[C2008-P](#) [2723-P](#) [2291](#) [2133-P](#) [3048F](#) [VC12516](#) [RC156-0500](#) [DM0523-1/2A](#) [1035A](#) [DMS0250-1A](#) [DMS0313-1A](#) [1040A](#) [1050A](#) [R1/8A](#)