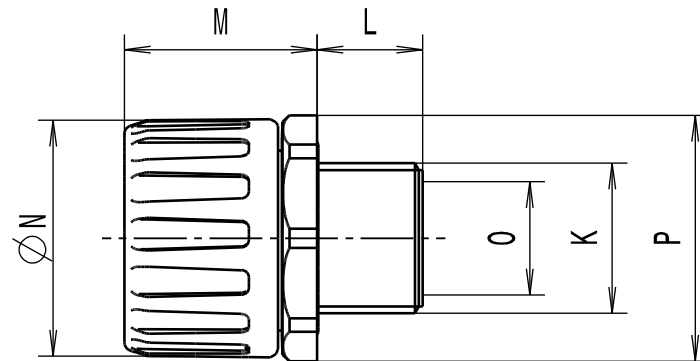


Revision level Indice Aenderungsstand		Revision Record Désignation Beschreibung der Aenderung	Changed Modifié Geändert	Date Datum	Approved Approuvé Geprüft	Date Datum
Drawing Dessin Zeichnung	Part Pièce Solid					
1	-	informative Massangaben aktualisiert, Typ HGL21-S-PG21 und HGL28-S-PG29 entfaellt	Langeloh	09.10.12	Schiwek	09.10.12



Alle Masze haben ausschliesslich informativen Charakter/All dimensions are for information purposes only

Artikelbezeichnung/ Product type	Nom. Schlauch-Ø/ Nom. Conduit-Ø	Gewinde/Thread K	L	M	N	Lichte Weite/Bore O	SW / A/F P	Projektnr./ Project no.
HGL13-S-PG9	13	PG9	11	26	24	11.5	23	GPN 10-0157
HGL16-S-PG9	16	PG9	11	30	29	11.5	28	GPN 10-0158
HGL16-S-PG11	16	PG11	10	30	29	14.5	28	GPN 10-0159
HGL16-S-PG13	16	PG13.5	10	30	29	15.0	28	GPN 10-0160
HGL16-S-PG16	16	PG16	11	30	29	15.0	28	GPN 10-0161
HGL21-S-PG13	21	PG13.5	10	30	32	16.5	30	GPN 10-0162
HGL21-S-PG16	21	PG16	11	30	32	18.0	30	GPN 10-0163
HGL28-S-PG21	28	PG21	12	34	44	22.5	42	GPN 10-0165
HGL34-S-PG29	34	PG29	12	37	51	30.0	49	GPN 10-0167
HGL42-S-PG36	42	PG36	12	44	63	40.0	60	GPN 10-0168
HGL54-S-PG42	54	PG42	12	49	76	47.0	73	GPN 10-0169
HGL54-S-PG48	54	PG48	12	49	76	52.0	73	GPN 10-0170

Material  
Matière  
Werkstoff

PA6.6  
schwarz/black

Tolerances  
Dimension without tolerances  
details to:  
Tolérances  
Cotes sans tolérances:  
Toleranzen  
Masse ohne  
Toleranzangaben nach:

Lieferumfang: Schlauchdichtung liegt separat bei (bildlich nicht dargestellt)/  
Scope of delivery: including conduit seal (not visually represented)

The copyright of this drawing is reserved by HELLERMANN TYTON. It is issued on condition that it is not reproduced, copied or disclosed to a third party, either wholly or in part, without the consent of HELLERMANN TYTON.  La propriété de ce plan est réservée à la société HELLERMANN TYTON. Il est distribué à condition qu'il ne soit pas reproduit, communiqué ou révélé à une tierce partie, soit complètement ou en partie, sans le consentement de la société HELLERMANN TYTON.  Weitergabe sowie Vervielfältigung dieser Unterlage, Verwertung und Mitteilung ihres Inhalts nicht gestattet, soweit nicht ausdrücklich zugestanden. Zuwiderhandlungen verpflichten zu Schadenersatz. Alle Rechte fuer den Fall der Patenterteilung oder Gebrauchsmuster-Eintragung vorbehalten.	Drawn Dessiné Par Gezeichnet	Langeloh	15.04.10	Scale Echelle Maszstab	./.	Project Number Numéro de projet Projektnummer	Siehe Tabelle/ See table
	Approved Approuvé Par Geprüft	Schiwek	15.04.10	Title Titre Benennung	HGL...-S-PG... Verschraubung/Fitting		
Manchester Telephone: +44 (0) 161 945 4181 Facsimile: +44 (0) 161 947 2228	Trappes Téléphone: +33 (0) 1 30 13 80 00 Télécopie: +33 (0) 1 30 13 80 60		Tornesch Telefon: +49 (0) 41 22 / 701 - 1 Telefax: +49 (0) 41 22 / 701 - 400		Drawing-No Plan-No Zeichnungs-Nr	10-0157-001-CSG	
						Format D.Size	A3
						Sheet Page Blatt	1 / 1

Ausdruck nur zur Information /  
Printed copy for information only

PERFORMANCE  
SPECIFICATION  
AUSFUEHRUNG  
SPEZIFIKATION

## X-ON Electronics

Largest Supplier of Electrical and Electronic Components

*Click to view similar products for [Conduit Fittings & Accessories](#) category:*

*Click to view products by [HellermannTyton](#) manufacturer:*

Other Similar products are found below :

[M3231GAB](#) [M3231GAC](#) [M3231GAE](#) [M3231GL](#) [M3231GN](#) [M3231GT](#) [VC-937-16/RED](#) [VC-1125-16/RED](#) [DM0240-1/2A](#) [3408B](#) [G6002](#)  
[M4340GAE](#) [C2016-P](#) [C2012-P](#) [3407B](#) [1660-P](#) [561-87BG11BLK](#) [561-75BG11B](#) [1.511.1601.14](#) [1.533.1201.50](#) [1.533.1601.51](#) [1.533.2001.51](#)  
[1.533.4001.50](#) [1.533.5001.50](#) [BVNV-P428](#) [BVBV-P366](#) [2276](#) [2663-P](#) [3405B](#) [C2070-P](#) [3582V](#) [2643-P](#) [4975](#) [2644-P](#) [2955](#) [M50](#) [2404-P](#)  
[C2008-P](#) [2723-P](#) [2291](#) [2133-P](#) [3048F](#) [VC12516](#) [RC156-0500](#) [DM0523-1/2A](#) [1035A](#) [DMS0250-1A](#) [DMS0313-1A](#) [1040A](#) [1050A](#) [R1/8A](#)