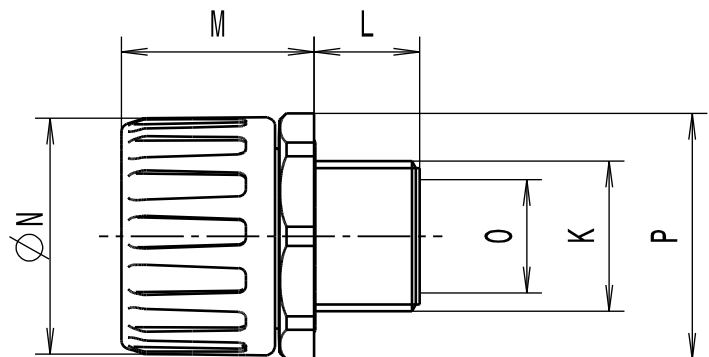


Revision level Indice Aenderungsstand		Revision Record Désignation Beschreibung der Aenderung	Changed Modifié Geändert	Date Datum	Approved Approuvé Geprüft	Date Datum
Drawing Dessin Zeichnung	Part Pièce Solid					
1	-	informative Massangaben aktualisiert	Langeloh	04.10.12	Schiwek	04.10.12



Alle Masze haben ausschliesslich informativen Charakter/All dimensions are for information purposes only

Artikelbezeichnung/ Product type	Nom. Schlauch-Ø/ Nom. Conduit-Ø	Gewinde/Thread K	L	M	N	Lichte Weite/Bore O	SW / A/F P	Projektnr./ Project no.
HGL13-S-M16	13	M16x1.5	11	26	24	11.0	22	GPN 10-0145
HGL16-S-M16	16	M16x1.5	11	30	29	11.0	28	GPN 10-0146
HGL16-S-M20	16	M20x1.5	14	30	29	14.5	28	GPN 10-0147
HGL21-S-M20	21	M20x1.5	14	30	32	14.5	30	GPN 10-0148
HGL28-S-M25	28	M25x1.5	15	35	44	19.5	42	GPN 10-0149
HGL28-S-M32	28	M32x1.5	16	35	44	26.5	42	GPN 10-0150
HGL34-S-M32	34	M32x1.5	16	37	51	26.5	49	GPN 10-0151
HGL34-S-M40	34	M40x1.5	16	39	51	32.5	49	GPN 10-0152
HGL42-S-M40	42	M40x1.5	16	45	63	32.5	60	GPN 10-0153
HGL42-S-M50	42	M50x1.5	16	45	63	40.5	73	GPN 10-0154
HGL54-S-M50	54	M50x1.5	16	49	76	42.0	73	GPN 10-0155
HGL54-S-M63	54	M63x1.5	16	49	76	53.0	73	GPN 10-0156

Material
Matière
Werkstoff

PA6.6
schwarz/black

Tolerances
Dimension without tolerances
details to:
Tolérances
Cotes sans tolérances:
Toleranzen
Masse ohne
Toleranzangaben nach:

Lieferumfang: Schlauchdichtung liegt separat bei (bildlich nicht dargestellt)/
Scope of delivery: including conduit seal (not visually represented)

Ausdruck nur zur Information /
Printed copy for information only

The copyright of this drawing is reserved by HELLERMANN TYTON. It is issued on condition that it is not reproduced, copied or disclosed to a third party, either wholly or in part, without the consent of HELLERMANN TYTON. La propriété de ce plan est réservée à la société HELLERMANN TYTON. Il est distribué à condition qu'il ne soit pas reproduit, communiqué ou révélé à une tierce partie, soit complètement ou en partie, sans le consentement de la société HELLERMANN TYTON.	Drawn Dessiné Par Gezeichnet	Langeloh	15.04.10	Scale Echelle Maszstab	./.	Project Number Numéro de projet Projektnummer	Siehe Tabelle/ See table
	Approved Approuvé Par Geprüft	Schiwek	15.04.10	Title Titre Benennung	HGL...-S-M... Verschraubung/Fitting		
Weitergabe sowie Vervielfältigung dieser Unterlage, Verwertung und Mitteilung ihres Inhalts nicht gestattet, soweit nicht ausdrücklich zugestanden. Zuwiderhandlungen verpflichten zu Schadenersatz. Alle Rechte fuer den Fall der Patenterteilung oder Gebrauchsmuster-Eintragung vorbehalten.	Manchester	Telephone: +44 (0) 161 945 4181 Facsimile: +44 (0) 161 947 2228	Drawing-No Plan-No Zeichnungs-Nr	10-0145-001-CSG			
	Trappes	Téléphone: +33 (0) 1 30 13 80 00 Télécopie: +33 (0) 1 30 13 80 60	Format D.Size	A3			
	Tornesch	Telefon: +49 (0) 41 22 / 701 - 1 Telefax: +49 (0) 41 22 / 701 - 400	Sheet Page Blatt	1 / 1			

PERFORMANCE
SPECIFICATION
AUSFUEHRUNG
SPEZIFIKATION

X-ON Electronics

Largest Supplier of Electrical and Electronic Components

Click to view similar products for [Conduit Fittings & Accessories](#) category:

Click to view products by [HellermannTyton](#) manufacturer:

Other Similar products are found below :

[M3231GAB](#) [M3231GAC](#) [M3231GAE](#) [M3231GL](#) [M3231GN](#) [M3231GT](#) [VC-937-16/RED](#) [VC-1125-16/RED](#) [DM0240-1/2A](#) [3408B](#) [G6002](#)
[M4340GAE](#) [C2016-P](#) [C2012-P](#) [3407B](#) [1660-P](#) [561-87BG11BLK](#) [561-75BG11B](#) [1.511.1601.14](#) [1.533.1201.50](#) [1.533.1601.51](#) [1.533.2001.51](#)
[1.533.4001.50](#) [1.533.5001.50](#) [BVNV-P428](#) [BVBV-P366](#) [2276](#) [2663-P](#) [3405B](#) [C2070-P](#) [3582V](#) [2643-P](#) [4975](#) [2644-P](#) [2955](#) [M50](#) [2404-P](#)
[C2008-P](#) [2723-P](#) [2291](#) [2133-P](#) [3048F](#) [VC12516](#) [RC156-0500](#) [DM0523-1/2A](#) [1035A](#) [DMS0250-1A](#) [DMS0313-1A](#) [1040A](#) [1050A](#) [R1/8A](#)