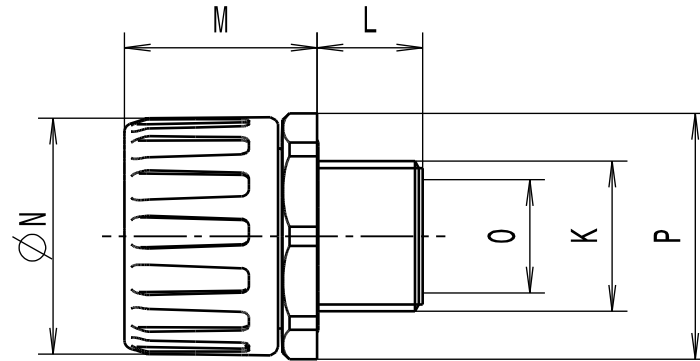


Revision level Indice Aenderungsstand		Revision Record Désignation Beschreibung der Aenderung	Changed Modifié Geändert	Date Datum	Approved Approuvé Geprüft	Date Datum
Drawing Dessin Zeichnung	Part Pièce Solid					
1	-	informative Massangaben aktualisiert, Typ HGL21-S-PG21 und HGL28-S-PG29 entfaellt	Langeloh	09.10.12	Schiwek	09.10.12



Alle Masze haben ausschliesslich informativen Charakter/All dimensions are for information purposes only

Artikelbezeichnung/ Product type	Nom. Schlauch-Ø/ Nom. Conduit-Ø	Gewinde/Thread K	L	M	N	Lichte Weite/Bore O	SW / A/F P	Projektnr./ Project no.
HGL13-S-PG9	13	PG9	11	26	24	11.5	23	GPN 10-0157
HGL16-S-PG9	16	PG9	11	30	29	11.5	28	GPN 10-0158
HGL16-S-PG11	16	PG11	10	30	29	14.5	28	GPN 10-0159
HGL16-S-PG13	16	PG13.5	10	30	29	15.0	28	GPN 10-0160
HGL16-S-PG16	16	PG16	11	30	29	15.0	28	GPN 10-0161
HGL21-S-PG13	21	PG13.5	10	30	32	16.5	30	GPN 10-0162
HGL21-S-PG16	21	PG16	11	30	32	18.0	30	GPN 10-0163
HGL28-S-PG21	28	PG21	12	34	44	22.5	42	GPN 10-0165
HGL34-S-PG29	34	PG29	12	37	51	30.0	49	GPN 10-0167
HGL42-S-PG36	42	PG36	12	44	63	40.0	60	GPN 10-0168
HGL54-S-PG42	54	PG42	12	49	76	47.0	73	GPN 10-0169
HGL54-S-PG48	54	PG48	12	49	76	52.0	73	GPN 10-0170

Material  
Matière  
Werkstoff

PA6.6  
schwarz/black

Lieferumfang: Schlauchdichtung liegt separat bei (bildlich nicht dargestellt)/  
Scope of delivery: including conduit seal (not visually represented)

Tolerances  
Dimension without tolerances  
details to:  
Tolérances  
Cotes sans tolérances:  
Toleranzen  
Masse ohne  
Toleranzangaben nach:

Ausdruck nur zur Information /  
Printed copy for information only

The copyright of this drawing is reserved by HELLERMANN TYTON. It is issued on condition that it is not reproduced, copied or disclosed to a third party, either wholly or in part, without the consent of HELLERMANN TYTON.  La propriété de ce plan est réservée à la société HELLERMANN TYTON. Il est distribué à condition qu'il ne soit pas reproduit, communiqué ou révélé à une tierce partie, soit complètement ou en partie, sans le consentement de la société HELLERMANN TYTON.	Drawn Dessiné Par Gezeichnet	Langeloh	15.04.10	Scale Echelle Maszstab	./.	Project Number Numéro de projet Projektnummer	Siehe Tabelle/ See table
	Approved Approuvé Par Geprüft	Schiwek	15.04.10	Title Titre Benennung	HGL...-S-PG... Verschraubung/Fitting		
Weitergabe sowie Vervielfältigung dieser Unterlage, Verwertung und Mitteilung ihres Inhalts nicht gestattet, soweit nicht ausdrücklich zugestanden. Zuwiderhandlungen verpflichten zu Schadenersatz. Alle Rechte fuer den Fall der Patenterteilung oder Gebrauchsmuster-Eintragung vorbehalten.	Manchester	Telephone: +44 (0) 161 945 4181 Facsimile: +44 (0) 161 947 2228	Drawing-No Plan-No Zeichnungs-Nr	10-0157-001-CSG			
	Trappes	Téléphone: +33 (0) 1 30 13 80 00 Télécopie: +33 (0) 1 30 13 80 60	Format D.Size	A3			
	Tornesch	Telefon: +49 (0) 41 22 / 701 - 1 Telefax: +49 (0) 41 22 / 701 - 400	Sheet Page Blatt	1 / 1			

PERFORMANCE  
SPECIFICATION  
AUSFUEHRUNG  
SPEZIFIKATION

## X-ON Electronics

Largest Supplier of Electrical and Electronic Components

*Click to view similar products for [Conduit Fittings & Accessories](#) category:*

*Click to view products by [HellermannTyton](#) manufacturer:*

Other Similar products are found below :

[M3231GAB](#) [M3231GAC](#) [M3231GAE](#) [M3231GL](#) [M3231GN](#) [M3231GT](#) [VC-937-16/RED](#) [VC-1125-16/RED](#) [DM0240-1/2A](#) [3408B](#) [G6002](#)  
[M4340GAE](#) [C2016-P](#) [C2012-P](#) [3407B](#) [1660-P](#) [561-87BG11BLK](#) [561-75BG11B](#) [1.511.1601.14](#) [1.533.1201.50](#) [1.533.1601.51](#) [1.533.2001.51](#)  
[1.533.4001.50](#) [1.533.5001.50](#) [BVNV-P428](#) [BVBV-P366](#) [2276](#) [2663-P](#) [3405B](#) [C2070-P](#) [3582V](#) [2643-P](#) [4975](#) [2644-P](#) [2955](#) [M50](#) [2404-P](#)  
[C2008-P](#) [2723-P](#) [2291](#) [2133-P](#) [3048F](#) [VC12516](#) [RC156-0500](#) [DM0523-1/2A](#) [1035A](#) [DMS0250-1A](#) [DMS0313-1A](#) [1040A](#) [1050A](#) [R1/8A](#)