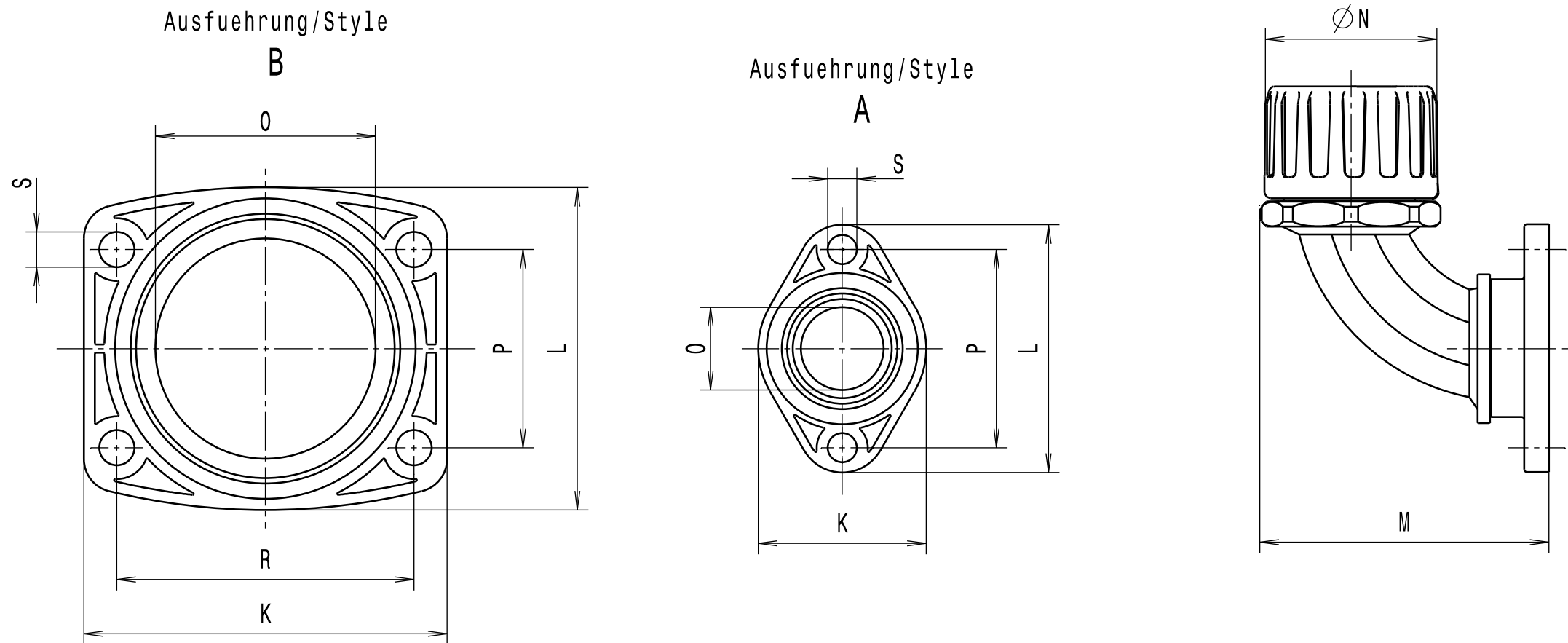


Revision level Indice Aenderungsstand		Revision Record Désignation Beschreibung der Aenderung	Changed Modifié Geändert	Date Datum	Approved Approuvé Geprüft	Date Datum
Drawing Dessin Zeichnung	Part Pièce Solid					
1	-	informative Massangaben aktualisiert	Langeloh	27.02.13	Schiwek	27.02.13



Alle Masze haben ausschliesslich informativen Charakter/All dimensions are for information purposes only

Artikelbezeichnung/ Product type	Nom. Schlauch-Ø/ Nom. Conduit-Ø	Ausfuehrung/ Style	K	L	M	N	O	P	R	S	Projektnr./ Project no.
HG16-90FL	16	A	30	45	51	29	14.0	36	-	5.2	GPN 11-0175
HG21-90FL	21	A	30	45	53	34	14.0	36	-	5.2	GPN 11-0176
HG28-90FL	28	A	38	64	66	44	19.0	53	-	6.2	GPN 11-0177
HG34-90FL	34	B	66	59	79	51	24.5	36	54	6.2	GPN 11-0178
HG42-90FL	42	B	66	59	100	63	39.0	36	54	6.2	GPN 11-0179

Material Matière Werkstoff	
PA6.6 schwarz/black	
Tolerances Dimension without tolerances: Tolérances Cotés sans tolérances: Toleranzen Masse ohne Toleranzangaben :	
Angle/ Winkel	± 3°
≤ 6	± 0,3
≤ 30	± 0,5
≤ 60	± 0,7
≤ 120	± 1,5
≤ 400	± 5
≤ 1000	± 10
PERFORMANCE SPECIFICATION AUSFUEHRUNG SPEZIFIKATION	

Ausdruck nur zur Information /  
Printed copy for information only

The copyright of this drawing is reserved by HELLERMANN TYTON. It is issued on condition that it is not reproduced, copied or disclosed to a third party, either wholly or in part, without the consent of HELLERMANN TYTON.  La propriété de ce plan est réservée à la société HELLERMANN TYTON. Il est distribué à condition qu'il ne soit pas reproduit, communiqué ou révélé à une tierce partie, soit complètement ou en partie, sans le consentement de la société HELLERMANN TYTON.  Weitergabe sowie Vervielfältigung dieser Unterlage, Verwertung und Mitteilung ihres Inhalts nicht gestattet, soweit nicht ausdrücklich zugestanden. Zuwiderhandlungen verpflichten zu Schadenersatz. Alle Rechte fuer den Fall der Patenterteilung oder Gebrauchsmuster-Eintragung vorbehalten.	Drawn Dessiné Par Gezeichnet	Langeloh	11.02.11	Scale Echelle Maszstab	./.	Project Number Numéro de projet Projektnummer	Siehe Tabelle/ See table	
	Approved Approuvé Par Geprüft	Schiwek	11.02.11	Title Titre Benennung	HG...-90FL Verschraubung/Fitting			
Manchester Telephone: +44 (0) 161 945 4181 Facsimile: +44 (0) 161 947 2228			Drawing-No Plan-No Zeichnungs-Nr		11-0175-001-CSG			
Trappes Téléphone: +33 (0) 1 30 13 80 00 Télécopie: +33 (0) 1 30 13 80 60			Format D.Size		A3			
Tornesch Telefon: +49 (0) 41 22 / 701 - 1 Telefax: +49 (0) 41 22 / 701 - 400			Sheet Page Blatt		1 / 1			

## X-ON Electronics

Largest Supplier of Electrical and Electronic Components

*Click to view similar products for [Conduit Fittings & Accessories](#) category:*

*Click to view products by [HellermannTyton](#) manufacturer:*

Other Similar products are found below :

[M3231GAB](#) [M3231GAC](#) [M3231GAE](#) [M3231GL](#) [M3231GN](#) [M3231GT](#) [VC-937-16/RED](#) [VC-1125-16/RED](#) [DM0240-1/2A](#) [3408B](#) [G6002](#)  
[M4340GAE](#) [C2016-P](#) [C2012-P](#) [3407B](#) [1660-P](#) [561-87BG11BLK](#) [561-75BG11B](#) [1.511.1601.14](#) [1.533.1201.50](#) [1.533.1601.51](#) [1.533.2001.51](#)  
[1.533.4001.50](#) [1.533.5001.50](#) [BVNV-P428](#) [BVBV-P366](#) [2276](#) [2663-P](#) [3405B](#) [C2070-P](#) [3582V](#) [2643-P](#) [4975](#) [2644-P](#) [2955](#) [M50](#) [2404-P](#)  
[C2008-P](#) [2723-P](#) [2291](#) [2133-P](#) [3048F](#) [VC12516](#) [RC156-0500](#) [DM0523-1/2A](#) [1035A](#) [DMS0250-1A](#) [DMS0313-1A](#) [1040A](#) [1050A](#) [R1/8A](#)