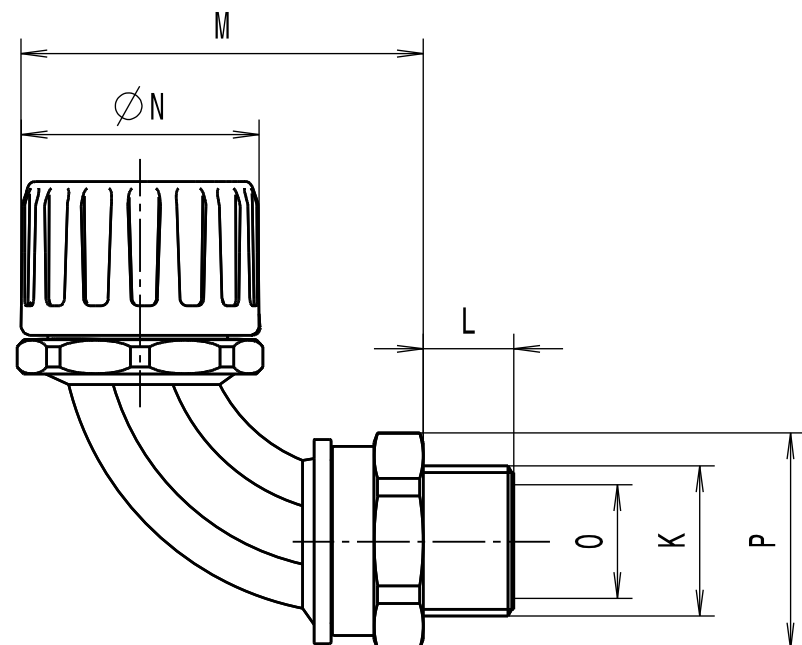


Revision level Indice Aenderungsstand		Revision Record Désignation Beschreibung der Aenderung	Changed Modifié Geändert	Date Datum	Approved Approuvé Geprüft	Date Datum
Drawing Dessin Zeichnung	Part Pièce Solid					
1	-	informative Massangaben aktualisiert	Langeloh	02.10.12	Schiwek	02.10.12



Alle Masze haben ausschliesslich informativen Charakter/All dimensions are for information purposes only

Artikelbezeichnung/ Product type	Nom. Schlauch-Ø/ Nom. Conduit-Ø	Gewinde/Thread K	L	M	N	Lichte Weite/Bore O	SW / A/F P	Projektnr./ Project no.
HG13-90M-M16	13	M16x1.5	12	48	24	10.5	20	GPN 10-0681
HG16-90M-M16	16	M16x1.5	12	50	29	10.5	20	GPN 10-0682
HG16-90M-M20	16	M20x1.5	12	52	29	14.0	24	GPN 10-0683
HG21-90M-M20	21	M20x1.5	12	54	32	14.0	24	GPN 10-0684
HG28-90M-M25	28	M25x1.5	12	67	44	19.0	29	GPN 10-0685
HG34-90M-M32	34	M32x1.5	13	75	51	24.5	38	GPN 10-0686
HG42-90M-M40	42	M40x1.5	15	102	63	32.5	50	GPN 10-0687
HG54-90M-M50	54	M50x1.5	17	107	76	39.0	58	GPN 10-0688
HG13-90M-PG9	13	PG9	10	48	24	10.5	22	GPN 10-0690
HG16-90M-PG9	16	PG9	10	50	29	10.5	22	GPN 10-0691
HG16-90M-PG11	16	PG11	12	50	29	10.5	24	GPN 10-0692
HG21-90M-PG13	21	PG13.5	10	54	32	14.0	24	GPN 10-0693
HG21-90M-PG16	21	PG16	13	54	32	14.0	29	GPN 10-0694
HG28-90M-PG21	28	PG21	14	67	44	19.0	35	GPN 10-0695
HG34-90M-PG29	34	PG29	14	75	51	24.5	42	GPN 10-0696

Material
Matière
Werkstoff
PA6.6
schwarz/black
**Messing, vernickelt/
Brass, nickel plate**

Tolerances
Dimension without tolerances
details to:
Tolérances
Cotes sans tolérances:
Toleranzen
Masse ohne
Toleranzangaben nach:

PERFORMANCE
SPECIFICATION
AUSFUEHRUNG
SPEZIFIKATION

Ausdruck nur zur Information /
Printed copy for information only

The copyright of this drawing is reserved by HELLERMANN TYTON. It is issued on condition that it is not reproduced, copied or disclosed to a third party, either wholly or in part, without the consent of HELLERMANN TYTON.

La propriété de ce plan est réservée à la société HELLERMANN TYTON. Il est distribué à condition qu'il ne soit pas reproduit, communiqué ou révélé à une tierce partie, soit complètement ou en partie, sans le consentement de la société HELLERMANN TYTON.

Weitergabe sowie Vervielfältigung dieser Unterlage, Verwertung und Mitteilung ihres Inhalts nicht gestattet, soweit nicht ausdrücklich zugestanden. Zuwiderhandlungen verpflichten zu Schadenersatz. Alle Rechte fuer den Fall der Patenterteilung oder Gebrauchsmuster-Eintragung vorbehalten.

Drawn
Dessiné Par **Langeloh** 13.07.10
Approved
Approuvé Par **Schiwek** 13.07.10
Gezeichnet
Geprüft

HellermannTyton

Manchester Telephone: +44 (0) 161 945 4181
Facsimile: +44 (0) 161 947 2228
Trappes Téléphone: +33 (0) 1 30 13 80 00
Télécopie: +33 (0) 1 30 13 80 60
Tornesch Telefon: +49 (0) 41 22 / 701 - 1
Telefax: +49 (0) 41 22 / 701 - 400

Scale
Echelle
Maszstab

./.

Project Number
Numéro de projet
Projektnummer

Siehe Tabelle/
See table

Title
Titre
Benennung **HG...-90M-...**
Verschraubung/Fitting

Drawing-No
Plan-No
Zeichnungs-Nr

10-0681-001-CSG

Format
D.Size **A3**
Sheet
Page
Blatt 1 / 1

X-ON Electronics

Largest Supplier of Electrical and Electronic Components

Click to view similar products for [Conduit Fittings & Accessories](#) category:

Click to view products by [HellermannTyton](#) manufacturer:

Other Similar products are found below :

[M3231GAB](#) [M3231GAC](#) [M3231GAE](#) [M3231GL](#) [M3231GN](#) [M3231GT](#) [VC-937-16/RED](#) [VC-1125-16/RED](#) [DM0240-1/2A](#) [3408B](#) [G6002](#)
[M4340GAE](#) [C2016-P](#) [C2012-P](#) [3407B](#) [1660-P](#) [561-87BG11BLK](#) [561-75BG11B](#) [1.511.1601.14](#) [1.533.1201.50](#) [1.533.1601.51](#) [1.533.2001.51](#)
[1.533.4001.50](#) [1.533.5001.50](#) [BVNV-P428](#) [BVBV-P366](#) [2276](#) [2663-P](#) [3405B](#) [C2070-P](#) [3582V](#) [2643-P](#) [4975](#) [2644-P](#) [2955](#) [M50](#) [2404-P](#)
[C2008-P](#) [2723-P](#) [2291](#) [2133-P](#) [3048F](#) [VC12516](#) [RC156-0500](#) [DM0523-1/2A](#) [1035A](#) [DMS0250-1A](#) [DMS0313-1A](#) [1040A](#) [1050A](#) [R1/8A](#)