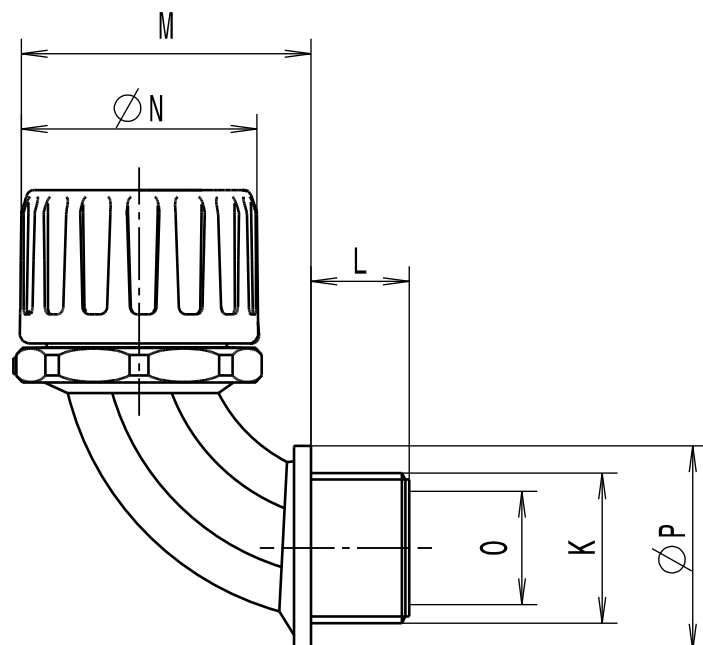


Revision level Indice Aenderungsstand		Revision Record Désignation Beschreibung der Aenderung	Changed Modifié Geändert	Date Datum	Approved Approuvé Geprüft	Date Datum
Drawing Dessin Zeichnung	Part Pièce Solid					
1	-	informative Massangaben aktualisiert	Langeloh	13.02.13	Schiwek	13.02.13



Alle Masze haben ausschliesslich informativen Charakter/All dimensions are for information purposes only

Artikelbezeichnung/ Product type	Nom. Schlauch-Ø/ Nom. Conduit-Ø	Gewinde/Thread K	L	M	N	Lichte Weite/Bore O	P	Projektnr./ Project no.
HGL13-90-M16	13	M16x1.5	11	35	24	10.5	22	GPN 10-0350
HGL16-90-M16	16	M16x1.5	11	38	29	10.5	22	GPN 10-0351
HGL16-90-M20	16	M20x1.5	13	38	29	14.0	27	GPN 10-0352
HGL21-90-M20	21	M20x1.5	13	40	32	14.0	27	GPN 10-0353
HGL28-90-M25	28	M25x1.5	15	51	44	19.0	32	GPN 10-0354
HGL34-90-M32	34	M32x1.5	16	59	51	24.5	40	GPN 10-0355
HGL42-90-M40	42	M40x1.5	16	82	63	32.0	50	GPN 10-0356
HGL42-90-M50	42	M50x1.5	16	83	63	39.0	60	GPN 10-0357
HGL54-90-M50	54	M50x1.5	16	88	76	39.0	60	GPN 10-0358
HGL54-90-M63	54	M63x1.5	16	88	76	49.5	72	GPN 10-0359

Material
Matière
Werkstoff

PA6.6
schwarz/black

Tolerances
Dimension without tolerances
details to:
Tolérances
Cotes sans tolérances:
Toleranzen
Masse ohne
Toleranzangaben nach:

PERFORMANCE
SPECIFICATION
AUSFUEHRUNG
SPEZIFIKATION

Lieferumfang: Schlauchdichtung liegt separat bei (bildlich nicht dargestellt)/
Scope of delivery: including conduit seal (not visually represented)

Ausdruck nur zur Information /
Printed copy for information only

The copyright of this drawing is reserved by HELLERMANN TYTON. It is issued on condition that it is not reproduced, copied or disclosed to a third party, either wholly or in part, without the consent of HELLERMANN TYTON. La propriété de ce plan est réservée à la société HELLERMANN TYTON. Il est distribué à condition qu'il ne soit pas reproduit, communiqué ou révélé à une tierce partie, soit complètement ou en partie, sans le consentement de la société HELLERMANN TYTON.	Drawn Dessiné Par Gezeichnet	Langeloh	06.05.10	Scale Echelle Maszstab	./.	Project Number Numéro de projet Projektnummer	Siehe Tabelle/ See table
	Approved Approuvé Par Geprüft	Schiwek	06.05.10	Title Titre Benennung	HGL...-90-M... Verschraubung/Fitting		
Weitergabe sowie Vervielfältigung dieser Unterlage, Verwertung und Mitteilung ihres Inhalts nicht gestattet, soweit nicht ausdruecklich zugestanden. Zuwiderhandlungen verpflichten zu Schadenersatz. Alle Rechte fuer den Fall der Patenterteilung oder Gebrauchsmuster-Eintragung vorbehalten.	Manchester	Telephone: +44 (0) 161 945 4181 Facsimile: +44 (0) 161 947 2228	Drawing-No Plan-No Zeichnungs-Nr		10-0350-001-CSG		
	Trappes	Téléphone: +33 (0) 1 30 13 80 00 Télécopie: +33 (0) 1 30 13 80 60	Format D.Size		A3		
	Tornesch	Telefon: +49 (0) 41 22 / 701 - 1 Telefax: +49 (0) 41 22 / 701 - 400	Sheet Page Blatt		1 / 1		

X-ON Electronics

Largest Supplier of Electrical and Electronic Components

Click to view similar products for [Conduit Fittings & Accessories](#) category:

Click to view products by [HellermannTyton](#) manufacturer:

Other Similar products are found below :

[M3231GAB](#) [M3231GAC](#) [M3231GAE](#) [M3231GL](#) [M3231GN](#) [M3231GT](#) [VC-937-16/RED](#) [VC-1125-16/RED](#) [DM0240-1/2A](#) [3408B](#) [G6002](#)
[M4340GAE](#) [C2016-P](#) [C2012-P](#) [3407B](#) [1660-P](#) [561-87BG11BLK](#) [561-75BG11B](#) [1.511.1601.14](#) [1.533.1201.50](#) [1.533.1601.51](#) [1.533.2001.51](#)
[1.533.4001.50](#) [1.533.5001.50](#) [BVNV-P428](#) [BVBV-P366](#) [2276](#) [2663-P](#) [3405B](#) [C2070-P](#) [3582V](#) [2643-P](#) [4975](#) [2644-P](#) [2955](#) [M50](#) [2404-P](#)
[C2008-P](#) [2723-P](#) [2291](#) [2133-P](#) [3048F](#) [VC12516](#) [RC156-0500](#) [DM0523-1/2A](#) [1035A](#) [DMS0250-1A](#) [DMS0313-1A](#) [1040A](#) [1050A](#) [R1/8A](#)