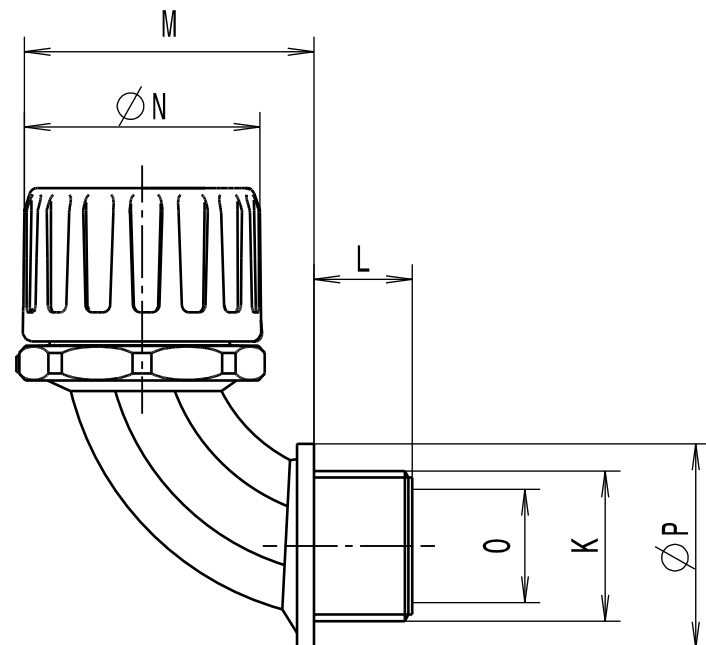


|   |                        |  |                                |               |                                 |               |
|---|------------------------|--|--------------------------------|---------------|---------------------------------|---------------|
| Revision level<br>Indice<br>Aenderungsstand |                        | Revision Record<br>Désignation<br>Beschreibung der Aenderung | Changed<br>Modifié<br>Geändert | Date<br>Datum | Approved<br>Approuvé<br>Geprüft | Date<br>Datum |
| Drawing<br>Dessin<br>Zeichnung              | Part<br>Pièce<br>Solid |  |                                |               |                                 |               |
| 1   | -                      | informative Massangaben aktualisiert                         | Langeloh                       | 13.02.13      | Schiwek                         | 13.02.13      |



Alle Masze haben ausschliesslich informativen Charakter/All dimensions are for information purposes only

| Artikelbezeichnung/<br>Product type | Nom. Schlauch-Ø/<br>Nom. Conduit-Ø | Gewinde/Thread<br>K | L  | M  | N  | Lichte Weite/Bore<br>O | P  | Projektnr./<br>Project no. |
|-------------------------------------|------------------------------------|---------------------|----|----|----|------------------------|----|----------------------------|
| HGL13-90-PG9                        | 13                                 | PG9                 | 10 | 36 | 24 | 10.5                   | 22 | GPN 10-0360                |
| HGL16-90-PG9                        | 16                                 | PG9                 | 10 | 39 | 29 | 10.5                   | 22 | GPN 10-0361                |
| HGL16-90-PG11                       | 16                                 | PG11                | 10 | 39 | 29 | 10.5                   | 24 | GPN 10-0362                |
| HGL16-90-PG13                       | 16                                 | PG13.5              | 11 | 40 | 29 | 14.0                   | 26 | GPN 10-0363                |
| HGL21-90-PG13                       | 21                                 | PG13.5              | 11 | 42 | 32 | 14.0                   | 26 | GPN 10-0364                |
| HGL21-90-PG16                       | 21                                 | PG16                | 11 | 42 | 32 | 14.0                   | 26 | GPN 10-0365                |
| HGL28-90-PG21                       | 28                                 | PG21                | 12 | 54 | 44 | 19.0                   | 35 | GPN 10-0366                |
| HGL34-90-PG29                       | 34                                 | PG29                | 12 | 63 | 51 | 24.5                   | 44 | GPN 10-0367                |
| HGL42-90-PG36                       | 42                                 | PG36                | 12 | 87 | 63 | 39.0                   | 57 | GPN 10-0368                |
| HGL54-90-PG48                       | 54                                 | PG48                | 15 | 89 | 76 | 49.5                   | 70 | GPN 10-0369                |

Material  
Matière  
Werkstoff

PA6.6  
schwarz/black

Lieferumfang: Schlauchdichtung liegt separat bei (bildlich nicht dargestellt)/  
Scope of delivery: including conduit seal (not visually represented)

Tolerances  
Dimension without tolerances  
details to:  
Tolérances  
Cotes sans tolérances:  
Toleranzen  
Masse ohne  
Toleranzangaben nach:

Ausdruck nur zur Information /  
Printed copy for information only

|  |                                     |  |  |                              |  |   |                             |
|--|-------------------------------------|--|--|------------------------------|--|---|-----------------------------|
| The copyright of this drawing is reserved by HELLERMANN TYTON. It is issued on condition that it is not reproduced, copied or disclosed to a third party, either wholly or in part, without the consent of HELLERMANN TYTON.<br><br>La propriété de ce plan est réservée à la société HELLERMANN TYTON. Il est distribué à condition qu'il ne soit pas reproduit, communiqué ou révélé à une tierce partie, soit complètement ou en partie, sans le consentement de la société HELLERMANN TYTON. | Drawn<br>Dessiné Par<br>Gezeichnet  | Langeloh   | 07.05.10                               | Scale<br>Echelle<br>Maszstab | ./.                                      | Project Number<br>Numéro de projet<br>Projektnummer | Siehe Tabelle/<br>See table |
|  | Approved<br>Approuvé Par<br>Geprüft | Schiwek  | 07.05.10                               | Title<br>Titre<br>Benennung  | HGL...-90-PG...<br>Verschraubung/Fitting |   |                             |
| Weitergabe sowie Vervielfältigung dieser Unterlage, Verwertung und Mitteilung ihres Inhalts nicht gestattet, soweit nicht ausdrücklich zugestanden. Zuwiderhandlungen verpflichten zu Schadenersatz. Alle Rechte fuer den Fall der Patenterteilung oder Gebrauchsmuster-Eintragung vorbehalten.  | Manchester                          | Telephone: +44 (0) 161 945 4181<br>Facsimile: +44 (0) 161 947 2228     | Drawing-No<br>Plan-No<br>Zeichnungs-Nr |                              | 10-0360-001-CSG                          |   |                             |
|  | Trappes                             | Téléphone: +33 (0) 1 30 13 80 00<br>Télécopie: +33 (0) 1 30 13 80 60   | Format<br>D.Size                       |                              | A3                                       |   |                             |
|  | Tornesch                            | Telefon: +49 (0) 41 22 / 701 - 1<br>Telefax: +49 (0) 41 22 / 701 - 400 | Sheet<br>Page<br>Blatt                 |                              | 1 / 1                                    |   |                             |

PERFORMANCE  
SPECIFICATION  
AUSFUEHRUNG  
SPEZIFIKATION

## X-ON Electronics

Largest Supplier of Electrical and Electronic Components

*Click to view similar products for [Conduit Fittings & Accessories](#) category:*

*Click to view products by [HellermannTyton](#) manufacturer:*

Other Similar products are found below :

[M3231GAB](#) [M3231GAC](#) [M3231GAE](#) [M3231GL](#) [M3231GN](#) [M3231GT](#) [VC-937-16/RED](#) [VC-1125-16/RED](#) [DM0240-1/2A](#) [3408B](#) [G6002](#)  
[M4340GAE](#) [C2016-P](#) [C2012-P](#) [3407B](#) [1660-P](#) [561-87BG11BLK](#) [561-75BG11B](#) [1.511.1601.14](#) [1.533.1201.50](#) [1.533.1601.51](#) [1.533.2001.51](#)  
[1.533.4001.50](#) [1.533.5001.50](#) [BVNV-P428](#) [BVBV-P366](#) [2276](#) [2663-P](#) [3405B](#) [C2070-P](#) [3582V](#) [2643-P](#) [4975](#) [2644-P](#) [2955](#) [M50](#) [2404-P](#)  
[C2008-P](#) [2723-P](#) [2291](#) [2133-P](#) [3048F](#) [VC12516](#) [RC156-0500](#) [DM0523-1/2A](#) [1035A](#) [DMS0250-1A](#) [DMS0313-1A](#) [1040A](#) [1050A](#) [R1/8A](#)