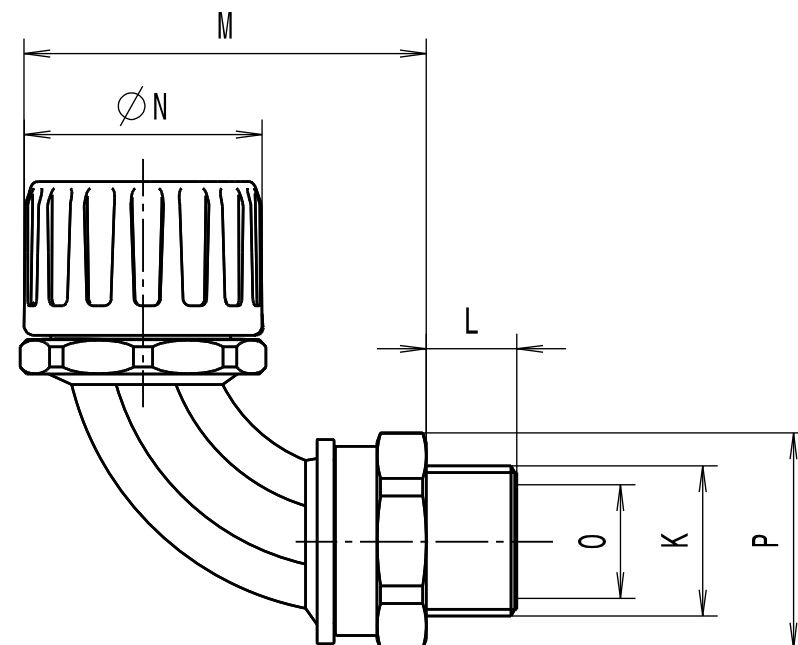




| | | | | | | |
|---|------------------------|--|--------------------------------|---------------|---------------------------------|---------------|
| Revision level Indice Aenderungsstand | | Revision Record Désignation Beschreibung der Aenderung | Changed Modifié Geändert | Date Datum | Approved Approuvé Geprüft | Date Datum |
| Drawing Dessin Zeichnung | Part Pièce Solid | | | | | |
| 1 | - | informative Massangaben aktualisiert | Langeloh | 02.10.12 | Schiwek | 02.10.12 |



Alle Masze haben ausschliesslich informativen Charakter/All dimensions are for information purposes only

| Artikelbezeichnung/ Product type | Nom. Schlauch-Ø/ Nom. Conduit-Ø | Gewinde/Thread K | L | M | N | Lichte Weite/Bore O | SW / A/F P | Projektnr./ Project no. |
|-------------------------------------|------------------------------------|---------------------|----|-----|----|------------------------|---------------|----------------------------|
| HGL13-90M-M16 | 13 | M16x1.5 | 12 | 48 | 24 | 10.5 | 20 | GPN 10-0697 |
| HGL16-90M-M16 | 16 | M16x1.5 | 12 | 50 | 29 | 10.5 | 20 | GPN 10-0698 |
| HGL16-90M-M20 | 16 | M20x1.5 | 12 | 52 | 29 | 14.0 | 24 | GPN 10-0699 |
| HGL21-90M-M20 | 21 | M20x1.5 | 12 | 54 | 32 | 14.0 | 24 | GPN 10-0700 |
| HGL28-90M-M25 | 28 | M25x1.5 | 12 | 67 | 44 | 19.0 | 29 | GPN 10-0701 |
| HGL34-90M-M32 | 34 | M32x1.5 | 13 | 75 | 51 | 24.5 | 38 | GPN 10-0702 |
| HGL42-90M-M40 | 42 | M40x1.5 | 15 | 102 | 63 | 32.5 | 50 | GPN 10-0703 |
| HGL54-90M-M50 | 54 | M50x1.5 | 17 | 107 | 76 | 39.0 | 58 | GPN 10-0704 |
| HGL13-90M-PG9 | 13 | PG9 | 10 | 48 | 24 | 10.5 | 22 | GPN 10-0705 |
| HGL16-90M-PG9 | 16 | PG9 | 10 | 50 | 29 | 10.5 | 22 | GPN 10-0706 |
| HGL16-90M-PG11 | 16 | PG11 | 12 | 50 | 29 | 10.5 | 24 | GPN 10-0707 |
| HGL21-90M-PG13 | 21 | PG13.5 | 10 | 54 | 32 | 14.0 | 24 | GPN 10-0708 |
| HGL21-90M-PG16 | 21 | PG16 | 13 | 54 | 32 | 14.0 | 29 | GPN 10-0709 |
| HGL28-90M-PG21 | 28 | PG21 | 14 | 67 | 44 | 19.0 | 35 | GPN 10-0710 |
| HGL34-90M-PG29 | 34 | PG29 | 14 | 75 | 51 | 24.5 | 42 | GPN 10-0711 |

Material
Matière
Werkstoff

PA6.6
schwarz/black

Messing, vernickelt/
Brass, nickel plate

Tolerances
Dimension without tolerances
details to:
Tolérances
Cotes sans tolérances:
Toleranzen
Masse ohne
Toleranzangaben nach:

PERFORMANCE
SPECIFICATION
AUSFUEHRUNG
SPEZIFIKATION

Lieferumfang: Schlauchdichtung liegt separat bei (bildlich nicht dargestellt)/
Scope of delivery: including conduit seal (not visually represented)

Ausdruck nur zur Information /
Printed copy for information only

| | | | | | | | |
|--|--|--|----------|------------------------------|---|---|-----------------------------|
| The copyright of this drawing is reserved by HELLERMANN TYTON. It is issued on condition that it is not reproduced, copied or disclosed to a third party, either wholly or in part, without the consent of HELLERMANN TYTON. La propriété de ce plan est réservée à la société HELLERMANN TYTON. Il est distribué à condition qu'il ne soit pas reproduit, communiqué ou révélé à une tierce partie, soit complètement ou en partie, sans le consentement de la société HELLERMANN TYTON. Weitergabe sowie Vervielfältigung dieser Unterlage, Verwertung und Mitteilung ihres Inhalts nicht gestattet, soweit nicht ausdrücklich zugestanden. Zuwiderhandlungen verpflichten zu Schadensersatz. Alle Rechte fuer den Fall der Patenterteilung oder Gebrauchsmuster-Eintragung vorbehalten. | Drawn Dessiné Par Gezeichnet | Langeloh | 13.07.10 | Scale Echelle Maszstab | /./. | Project Number Numéro de projet Projektnummer | Siehe Tabelle/ See table |
| | Approved Approuvé Par Geprüft | Schiwek | 13.07.10 | Title Titre Benennung | HGL...-90M-... Verschraubung/Fitting | | |
| Manchester | Telephone: +44 (0) 161 945 4181 Facsimile: +44 (0) 161 947 2228 | Drawing-No Plan-No Zeichnungs-Nr | | 10-0697-001-CSG | | | |
| Trappes | Téléphone: +33 (0) 1 30 13 80 00 Télécopie: +33 (0) 1 30 13 80 60 | Format D.Size | | A3 | | | |
| Tornesch | Telefon: +49 (0) 41 22 / 701 - 1 Telefax: +49 (0) 41 22 / 701 - 400 | Sheet Page Blatt | | 1 / 1 | | | |

X-ON Electronics

Largest Supplier of Electrical and Electronic Components

Click to view similar products for [Conduit Fittings & Accessories](#) category:

Click to view products by [HellermannTyton](#) manufacturer:

Other Similar products are found below :

[M3231GAB](#) [M3231GAC](#) [M3231GAE](#) [M3231GL](#) [M3231GN](#) [M3231GT](#) [VC-937-16/RED](#) [VC-1125-16/RED](#) [DM0240-1/2A](#) [3408B](#) [G6002](#)
[M4340GAE](#) [C2016-P](#) [C2012-P](#) [3407B](#) [1660-P](#) [561-87BG11BLK](#) [561-75BG11B](#) [1.511.1601.14](#) [1.533.1201.50](#) [1.533.1601.51](#) [1.533.2001.51](#)
[1.533.4001.50](#) [1.533.5001.50](#) [BVNV-P428](#) [BVBV-P366](#) [2276](#) [2663-P](#) [3405B](#) [C2070-P](#) [3582V](#) [2643-P](#) [4975](#) [2644-P](#) [2955](#) [M50](#) [2404-P](#)
[C2008-P](#) [2723-P](#) [2291](#) [2133-P](#) [3048F](#) [VC12516](#) [RC156-0500](#) [DM0523-1/2A](#) [1035A](#) [DMS0250-1A](#) [DMS0313-1A](#) [1040A](#) [1050A](#) [R1/8A](#)