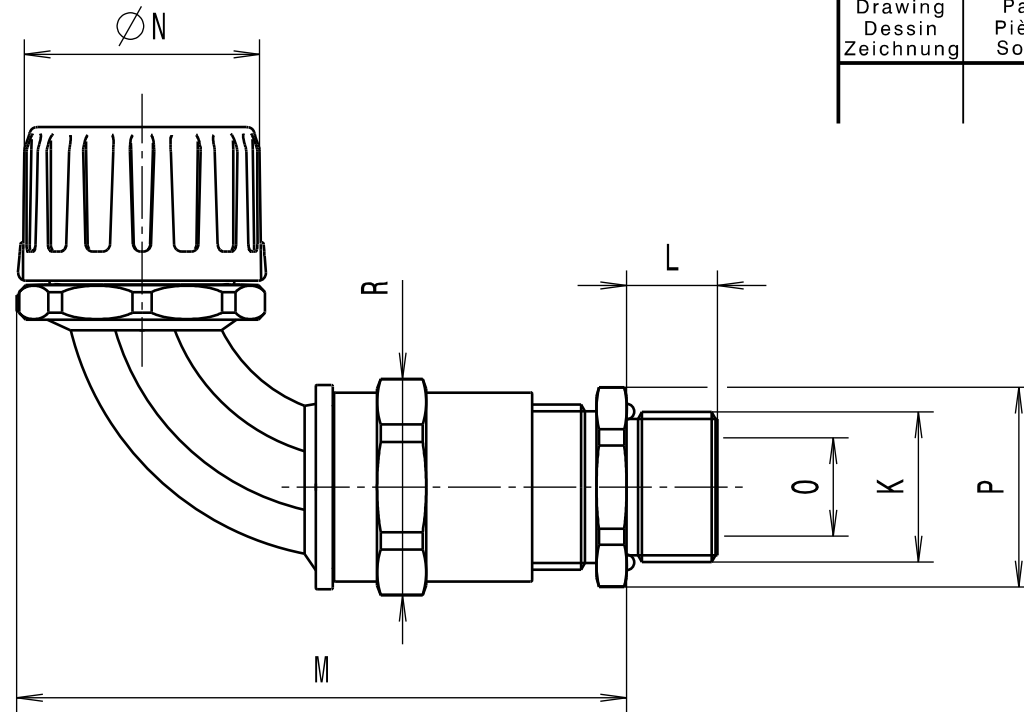


Revision level Indice Aenderungsstand		Revision Record Désignation Beschreibung der Aenderung	Changed Modifié Geändert	Date Datum	Approved Approuvé Geprüft	Date Datum
Drawing Dessin Zeichnung	Part Pièce Solid					



Alle Masze haben ausschliesslich informativen Charakter/All dimensions are for information purposes only

Artikelbezeichnung/ Product type	Nom. Schlauch-Ø/ Nom. Conduit-Ø	Gewinde/Thread K	L	M	N	fuer Kabel-Ø/ Cable clamp range O	SW / A/F P	SW / A/F R	Projektnr. / Project no.
HG13-90CG-M16	13	M16x1.5	12	69	24	4.5 - 10.0	20	20	GPN 13-0629
HG16-90CG-M16	16	M16x1.5	12	74	29	4.5 - 10.0	20	20	GPN 13-0630
HG16-90CG-M20	16	M20x1.5	12	79	29	7.0 - 13.0	24	24	GPN 13-0631
HG21-90CG-M20	21	M20x1.5	12	81	32	7.0 - 13.0	24	24	GPN 13-0632
HG28-90CG-M25	28	M25x1.5	12	95	44	9.0 - 17.0	29	29	GPN 13-0633
HG34-90CG-M32	34	M32x1.5	15	110	51	11.0 - 21.0	36	38	GPN 13-0634
HG42-90CG-M40	42	M40x1.5	15	125	63	19.0 - 28.0	45	50	GPN 13-0635
HG54-90CG-M50	54	M50x1.5	15	131	76	27.0 - 35.0	54	56	GPN 13-0636

Material  
Matière  
Werkstoff  
  
PA6.6  
schwarz/black  
  
Messing, vernickelt/  
Brass, nickel plate

Tolerances  
Dimension without tolerances:  
Tolérances  
Cotés sans tolérances:  
Toleranzen  
Masse ohne  
Toleranzangaben :

Angle/ Winkel	
≤ 6	
≤ 30	
≤ 60	
≤ 120	
≤ 400	
≤ 1000	

PERFORMANCE  
SPECIFICATION  
AUSFUEHRUNG  
SPEZIFIKATION

Ausdruck nur zur Information /  
Printed copy for information only

The copyright of this drawing is reserved by HELLERMANN TYTON. It is issued on condition that it is not reproduced, copied or disclosed to a third party, either wholly or in part, without the consent of HELLERMANN TYTON.  
  
La propriété de ce plan est réservée à la société HELLERMANN TYTON. Il est distribué à condition qu'il ne soit pas reproduit, communiqué ou révélé à une tierce partie, soit complètement ou en partie, sans le consentement de la société HELLERMANN TYTON.  
  
Weitergabe sowie Vervielfältigung dieser Unterlage, Verwertung und Mitteilung ihres Inhalts nicht gestattet, soweit nicht ausdrücklich zugestanden. Zuwiderhandlungen verpflichten zu Schadensersatz. Alle Rechte fuer den Fall der Patenterteilung oder Gebrauchsmuster-Eintragung vorbehalten.

Drawn  
Dessiné Par **Langeloh** 18.06.13  
Approved  
Approuvé Par **Schiwek** 18.06.13  
**HellermannTyton**  
Manchester Telephone: +44 (0) 161 945 4181  
Facsimile: +44 (0) 161 947 2228  
Trappes Téléphone: +33 (0) 1 30 13 80 00  
Télécopie: +33 (0) 1 30 13 80 60  
Tornesch Telefon: +49 (0) 41 22 / 701 - 1  
Telefax: +49 (0) 41 22 / 701 - 400

Scale  
Echelle ·/·  
Maszstab  
Project Number  
Numéro de projet  
Projektnummer **Siehe Tabelle / See table**  
Title  
Titre  
Benennung **HG...-90CG-...**  
**Verschraubung/Fitting**  
Drawing-No  
Plan-No  
Zeichnungs-Nr **13-0629-001-CSG**  
Format  
D.Size **A3**  
Sheet  
Page  
Blatt **1 / 1**

## X-ON Electronics

Largest Supplier of Electrical and Electronic Components

*Click to view similar products for [Conduit Fittings & Accessories](#) category:*

*Click to view products by [HellermannTyton](#) manufacturer:*

Other Similar products are found below :

[M3231GAB](#) [M3231GAC](#) [M3231GAE](#) [M3231GL](#) [M3231GN](#) [M3231GT](#) [VC-937-16/RED](#) [VC-1125-16/RED](#) [DM0240-1/2A](#) [3408B](#) [G6002](#)  
[M4340GAE](#) [C2016-P](#) [C2012-P](#) [3407B](#) [1660-P](#) [561-87BG11BLK](#) [561-75BG11B](#) [1.511.1601.14](#) [1.533.1201.50](#) [1.533.1601.51](#) [1.533.2001.51](#)  
[1.533.4001.50](#) [1.533.5001.50](#) [BVNV-P428](#) [BVBV-P366](#) [2276](#) [2663-P](#) [3405B](#) [C2070-P](#) [3582V](#) [2643-P](#) [4975](#) [2644-P](#) [2955](#) [M50](#) [2404-P](#)  
[C2008-P](#) [2723-P](#) [2291](#) [2133-P](#) [3048F](#) [VC12516](#) [RC156-0500](#) [DM0523-1/2A](#) [1035A](#) [DMS0250-1A](#) [DMS0313-1A](#) [1040A](#) [1050A](#) [R1/8A](#)