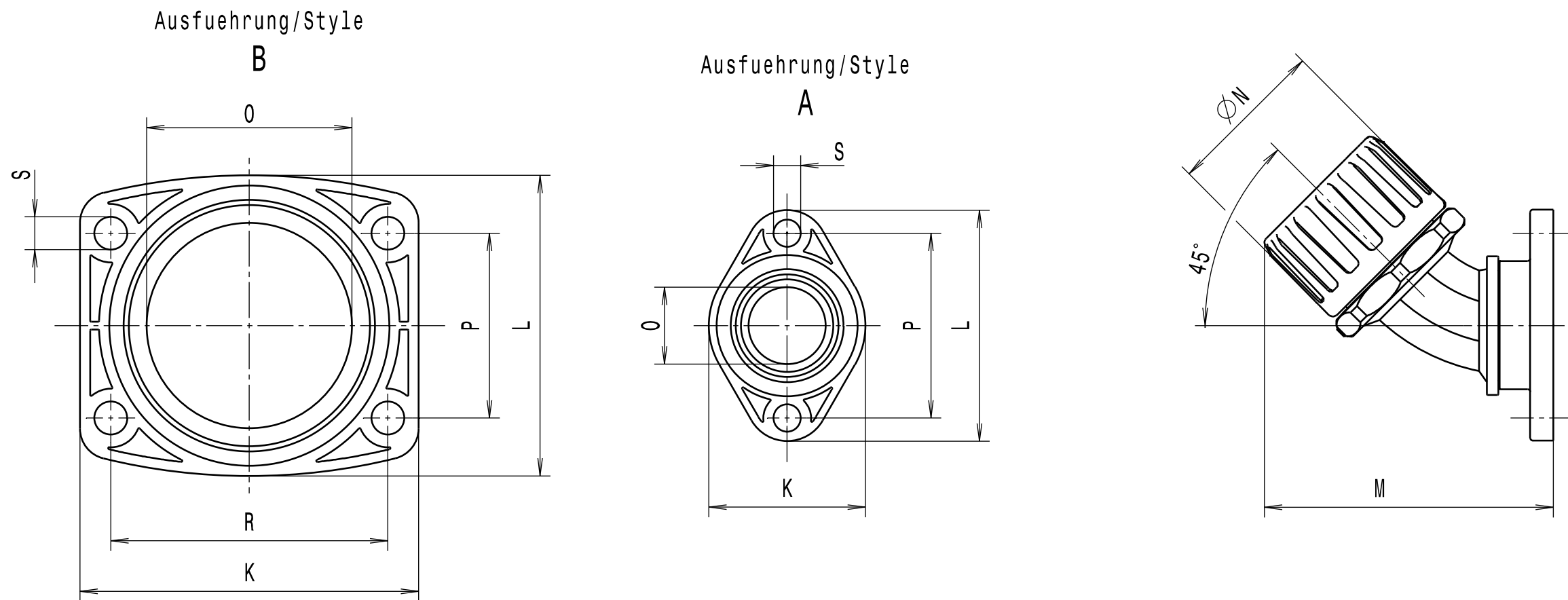


Revision level Indice Aenderungsstand		Revision Record Désignation Beschreibung der Aenderung	Changed Modifié Geändert	Date Datum	Approved Approuvé Geprüft	Date Datum
Drawing Dessin Zeichnung	Part Pièce Solid					
1	-	informative Massangaben aktualisiert	Langeloh	28.02.13	Schiwek	28.02.13



Alle Masze haben ausschliesslich informativen Charakter/All dimensions are for information purposes only

Artikelbezeichnung/ Product type	Nom. Schlauch-Ø/ Nom. Conduit-Ø	Ausfuehrung/ Style	K	L	M	N	O	P	R	S	Projektnr./ Project no.
HG16-45FL	16	A	30	45	56	29	14.0	36	-	5.2	GPN 11-0165
HG21-45FL	21	A	30	45	63	34	14.0	36	-	5.2	GPN 11-0166
HG28-45FL	28	A	38	64	77	44	19.0	53	-	6.2	GPN 11-0167
HG34-45FL	34	B	66	59	84	51	24.5	36	54	6.2	GPN 11-0168
HG42-45FL	42	B	66	59	98	63	39.0	36	54	6.2	GPN 11-0169

Material Matière Werkstoff	
PA6.6 schwarz/black	
Tolerances Dimension without tolerances: Tolérances Cotés sans tolérances: Toleranzen Masse ohne Toleranzangaben :	
Angle/ Winkel	± 3°
≤ 6	± 0,3
≤ 30	± 0,5
≤ 60	± 0,7
≤ 120	± 1,5
≤ 400	± 5
≤ 1000	± 10
PERFORMANCE SPECIFICATION AUSFUEHRUNG SPEZIFIKATION	

Ausdruck nur zur Information /  
Printed copy for information only

The copyright of this drawing is reserved by HELLERMANN TYTON. It is issued on condition that it is not reproduced, copied or disclosed to a third party, either wholly or in part, without the consent of HELLERMANN TYTON.  La propriété de ce plan est réservée à la société HELLERMANN TYTON. Il est distribué à condition qu'il ne soit pas reproduit, communiqué ou révélé à une tierce partie, soit complètement ou en partie, sans le consentement de la société HELLERMANN TYTON.	Drawn Dessiné Par Gezeichnet	Langeloh	10.02.11	Scale Echelle Maszstab	./.	Project Number Numéro de projet Projektnummer	Siehe Tabelle/ See table	
	Approved Approuvé Par Geprüft	Schiwek	10.02.11	Title Titre Benennung	HG...-45FL Verschraubung/Fitting			
Weitergabe sowie Vervielfältigung dieser Unterlage, Verwertung und Mitteilung ihres Inhalts nicht gestattet, soweit nicht ausdrücklich zugestanden. Zuwiderhandlungen verpflichten zu Schadenersatz. Alle Rechte fuer den Fall der Patenterteilung oder Gebrauchsmuster-Eintragung vorbehalten.	Manchester	Telephone: +44 (0) 161 945 4181 Facsimile: +44 (0) 161 947 2228	Drawing-No Plan-No Zeichnungs-Nr		11-0165-001-CSG			
	Trappes	Téléphone: +33 (0) 1 30 13 80 00 Télécopie: +33 (0) 1 30 13 80 60	Format D.Size		A3			
	Tornesch	Telefon: +49 (0) 41 22 / 701 - 1 Telefax: +49 (0) 41 22 / 701 - 400	Sheet Page Blatt		1 / 1			

## X-ON Electronics

Largest Supplier of Electrical and Electronic Components

*Click to view similar products for [Conduit Fittings & Accessories](#) category:*

*Click to view products by [HellermannTyton](#) manufacturer:*

Other Similar products are found below :

[027A](#) [061A](#) [0801615](#) [0801616](#) [0801617](#) [0801618](#) [0801619](#) [0801620](#) [0801621](#) [0801622](#) [0801624](#) [0801625](#) [0801626](#) [0801627](#) [0801628](#)  
[0801629](#) [0801630](#) [0801631](#) [0801632](#) [0801633](#) [0801634](#) [0801635](#) [0801638](#) [0801639](#) [0801640](#) [0801641](#) [0801642](#) [0801643](#) [0801644](#)  
[0801646](#) [0801647](#) [0801648](#) [0801650](#) [0801651](#) [0801654](#) [0801655](#) [0801656](#) [0801657](#) [0801658](#) [0801659](#) [0801660](#) [0801661](#) [0801662](#)  
[0801663](#) [0801664](#) [0801665](#) [0801666](#) [0801667](#) [0801670](#) [0801671](#)