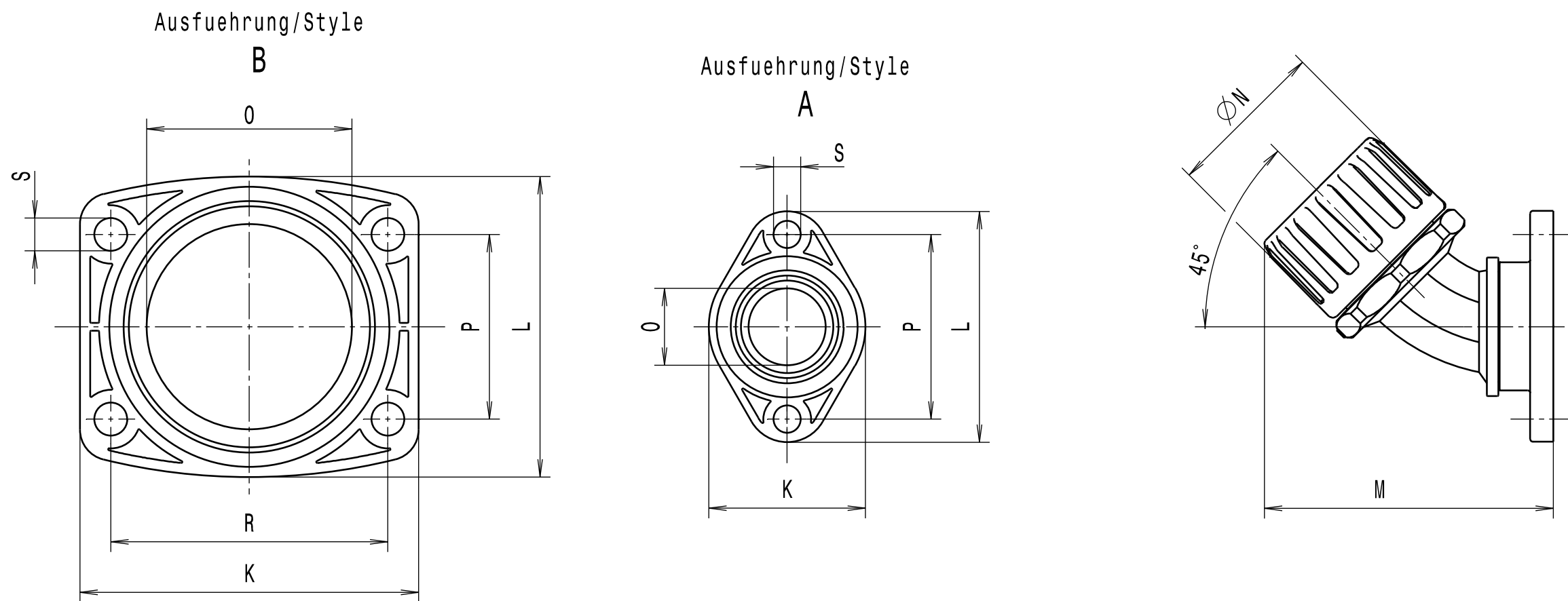


Revision level Indice Aenderungsstand		Revision Record Désignation Beschreibung der Aenderung	Changed Modifié Geändert	Date Datum	Approved Approuvé Geprüft	Date Datum
Drawing Dessin Zeichnung	Part Pièce Solid					
1	-	informative Massangaben aktualisiert	Langeloh	28.02.13	Schiwek	28.02.13



Alle Masze haben ausschliesslich informativen Charakter/All dimensions are for information purposes only

Artikelbezeichnung/ Product type	Nom. Schlauch-Ø/ Nom. Conduit-Ø	Ausfuehrung/ Style	K	L	M	N	O	P	R	S	Projektnr./ Project no.
HG16-45FL	16	A	30	45	56	29	14.0	36	-	5.2	GPN 11-0165
HG21-45FL	21	A	30	45	63	34	14.0	36	-	5.2	GPN 11-0166
HG28-45FL	28	A	38	64	77	44	19.0	53	-	6.2	GPN 11-0167
HG34-45FL	34	B	66	59	84	51	24.5	36	54	6.2	GPN 11-0168
HG42-45FL	42	B	66	59	98	63	39.0	36	54	6.2	GPN 11-0169

Material Matière Werkstoff	
PA6.6 schwarz/black	
Tolerances Dimension without tolerances: Tolérances Cotés sans tolérances: Toleranzen Masse ohne Toleranzangaben :	
Angle/ Winkel	± 3°
≤ 6	± 0,3
≤ 30	± 0,5
≤ 60	± 0,7
≤ 120	± 1,5
≤ 400	± 5
≤ 1000	± 10
PERFORMANCE SPECIFICATION AUSFUEHRUNG SPEZIFIKATION	

Ausdruck nur zur Information /
Printed copy for information only

The copyright of this drawing is reserved by HELLERMANN TYTON. It is issued on condition that it is not reproduced, copied or disclosed to a third party, either wholly or in part, without the consent of HELLERMANN TYTON. La propriété de ce plan est réservée à la société HELLERMANN TYTON. Il est distribué à condition qu'il ne soit pas reproduit, communiqué ou révélé à une tierce partie, soit complètement ou en partie, sans le consentement de la société HELLERMANN TYTON.	Drawn Dessiné Par Gezeichnet	Langeloh	10.02.11	Scale Echelle Maszstab	./.	Project Number Numéro de projet Projektnummer	Siehe Tabelle/ See table
	Approved Approuvé Par Geprüft	Schiwek	10.02.11	Title Titre Benennung	HG...-45FL Verschraubung/Fitting		
Weitergabe sowie Vervielfältigung dieser Unterlage, Verwertung und Mitteilung ihres Inhalts nicht gestattet, soweit nicht ausdrücklich zugestanden. Zuwiderhandlungen verpflichten zu Schadenersatz. Alle Rechte fuer den Fall der Patenterteilung oder Gebrauchsmuster-Eintragung vorbehalten.	Manchester	Telephone: +44 (0) 161 945 4181 Facsimile: +44 (0) 161 947 2228		Drawing-No Plan-No Zeichnungs-Nr	11-0165-001-CSG		
	Trappes	Téléphone: +33 (0) 1 30 13 80 00 Télécopie: +33 (0) 1 30 13 80 60		Format D.Size	A3		
	Tornesch	Telefon: +49 (0) 41 22 / 701 - 1 Telefax: +49 (0) 41 22 / 701 - 400		Sheet Page Blatt	1 / 1		

X-ON Electronics

Largest Supplier of Electrical and Electronic Components

Click to view similar products for [Conduit Fittings & Accessories](#) category:

Click to view products by [HellermannTyton](#) manufacturer:

Other Similar products are found below :

[M3231GAB](#) [M3231GAC](#) [M3231GAE](#) [M3231GL](#) [M3231GN](#) [M3231GT](#) [VC-937-16/RED](#) [VC-1125-16/RED](#) [DM0240-1/2A](#) [3408B](#) [G6002](#)
[M4340GAE](#) [C2016-P](#) [C2012-P](#) [3407B](#) [1660-P](#) [561-87BG11BLK](#) [561-75BG11B](#) [1.511.1601.14](#) [1.533.1201.50](#) [1.533.1601.51](#) [1.533.2001.51](#)
[1.533.4001.50](#) [1.533.5001.50](#) [BVNV-P428](#) [BVBV-P366](#) [2276](#) [2663-P](#) [3405B](#) [C2070-P](#) [3582V](#) [2643-P](#) [4975](#) [2644-P](#) [2955](#) [M50](#) [2404-P](#)
[C2008-P](#) [2723-P](#) [2291](#) [2133-P](#) [3048F](#) [VC12516](#) [RC156-0500](#) [DM0523-1/2A](#) [1035A](#) [DMS0250-1A](#) [DMS0313-1A](#) [1040A](#) [1050A](#) [R1/8A](#)