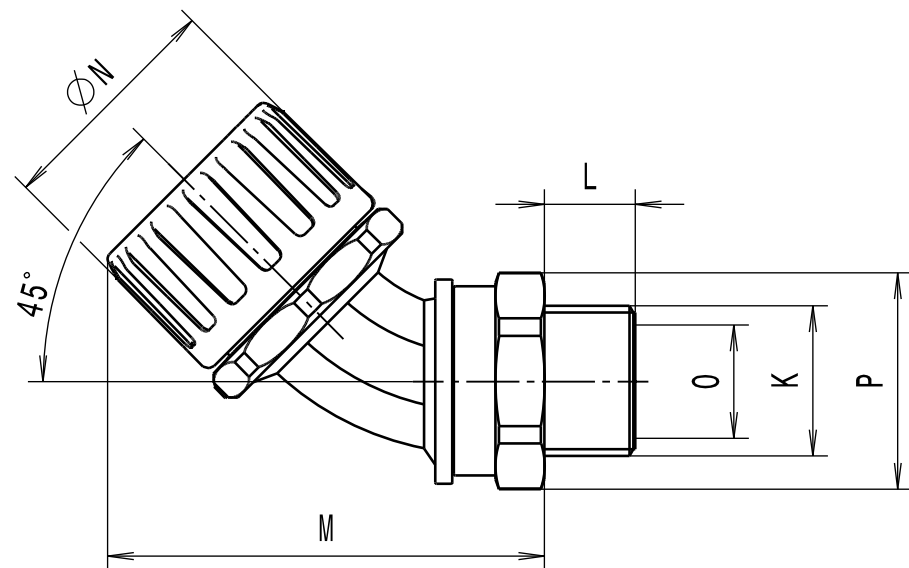




Revision level Indice Aenderungsstand		Revision Record Désignation Beschreibung der Aenderung	Changed Modifié Geändert	Date Datum	Approved Approuvé Geprüft	Date Datum
Drawing Dessin Zeichnung	Part Pièce Solid					
1	-	informative Massangaben aktualisiert	Langeloh	09.10.12	Schiwek	09.10.12



Alle Masze haben ausschliesslich informativen Charakter/All dimensions are for information purposes only

Artikelbezeichnung/ Product type	Nom. Schlauch-Ø/ Nom. Conduit-Ø	Gewinde/Thread K	L	M	N	Lichte Weite/Bore O	SW / A/F P	Projektnr./ Project no.
HG16-45M-M20	16	M20x1.5	12	57	29	14.0	24	GPN 10-0713
HG21-45M-M20	21	M20x1.5	12	64	32	14.0	24	GPN 10-0714
HG28-45M-M25	28	M25x1.5	12	78	44	19.0	29	GPN 10-0715
HG34-45M-M32	34	M32x1.5	13	85	51	24.5	38	GPN 10-0716
HG42-45M-M50	42	M50x1.5	17	100	63	39.0	58	GPN 10-0717
HG54-45M-M50	54	M50x1.5	17	120	76	39.0	58	GPN 10-0718
HG16-45M-PG13	16	PG13.5	10	57	29	14.0	24	GPN 10-0719
HG16-45M-PG16	16	PG16	13	57	29	14.0	29	GPN 10-0720
HG21-45M-PG13	21	PG13.5	10	64	32	14.0	24	GPN 10-0721
HG21-45M-PG16	21	PG16	13	64	32	14.0	29	GPN 10-0722
HG28-45M-PG21	28	PG21	14	78	44	19.0	35	GPN 10-0723
HG34-45M-PG29	34	PG29	14	85	51	24.5	42	GPN 10-0724

Material  
Matière  
Werkstoff

PA6.6  
schwarz/black

Messing, vernickelt/  
Brass, nickel plate

Tolerances  
Dimension without tolerances  
details to:

Tolérances  
Cotes sans tolérances:

Toleranzen  
Masse ohne  
Toleranzangaben nach:

PERFORMANCE  
SPECIFICATION  
AUSFUEHRUNG  
SPEZIFIKATION

Ausdruck nur zur Information /  
Printed copy for information only

The copyright of this drawing is reserved by HELLERMANN TYTON. It is issued on condition that it is not reproduced, copied or disclosed to a third party, either wholly or in part, without the consent of HELLERMANN TYTON.

La propriété de ce plan est réservée à la société HELLERMANN TYTON. Il est distribué à condition qu'il ne soit pas reproduit, communiqué ou révélé à une tierce partie, soit complètement ou en partie, sans le consentement de la société HELLERMANN TYTON.

Weitergabe sowie Vervielfältigung dieser Unterlage, Verwertung und Mitteilung ihres Inhalts nicht gestattet, soweit nicht ausdrücklich zugestanden. Zuwiderhandlungen verpflichten zu Schadenersatz. Alle Rechte fuer den Fall der Patenterteilung oder Gebrauchsmuster-Eintragung vorbehalten.

Drawn  
Dessiné Par  
Gezeichnet

Langeloh

16.07.10

Approved  
Approuvé Par  
Geprüft

Schiwek

16.07.10

**HellermannTyton**

Manchester

Telephone: +44 (0) 161 945 4181  
Facsimile: +44 (0) 161 947 2228

Trappes

Téléphone: +33 (0) 1 30 13 80 00  
Télécopie: +33 (0) 1 30 13 80 60

Tornesch

Telefon: +49 (0) 41 22 / 701 - 1  
Telefax: +49 (0) 41 22 / 701 - 400

Scale  
Echelle  
Maszstab

./.

Project Number  
Numéro de projet  
Projektnummer

Siehe Tabelle/  
See table

Title  
Titre  
Benennung

HG...-45M-...

Verschraubung/Fitting

Drawing-No  
Plan-No  
Zeichnungs-Nr

10-0713-001-CSG

Format

D.Size **A3**

Sheet  
Page  
Blatt

1 / 1

## X-ON Electronics

Largest Supplier of Electrical and Electronic Components

*Click to view similar products for [Conduit Fittings & Accessories](#) category:*

*Click to view products by [HellermannTyton](#) manufacturer:*

Other Similar products are found below :

[M3231GAB](#) [M3231GAC](#) [M3231GAE](#) [M3231GL](#) [M3231GN](#) [M3231GT](#) [VC-937-16/RED](#) [VC-1125-16/RED](#) [DM0240-1/2A](#) [3408B](#) [G6002](#)  
[M4340GAE](#) [C2016-P](#) [C2012-P](#) [3407B](#) [1660-P](#) [561-87BG11BLK](#) [561-75BG11B](#) [1.511.1601.14](#) [1.533.1201.50](#) [1.533.1601.51](#) [1.533.2001.51](#)  
[1.533.4001.50](#) [1.533.5001.50](#) [BVNV-P428](#) [BVBV-P366](#) [2276](#) [2663-P](#) [3405B](#) [C2070-P](#) [3582V](#) [2643-P](#) [4975](#) [2644-P](#) [2955](#) [M50](#) [2404-P](#)  
[C2008-P](#) [2723-P](#) [2291](#) [2133-P](#) [3048F](#) [VC12516](#) [RC156-0500](#) [DM0523-1/2A](#) [1035A](#) [DMS0250-1A](#) [DMS0313-1A](#) [1040A](#) [1050A](#) [R1/8A](#)