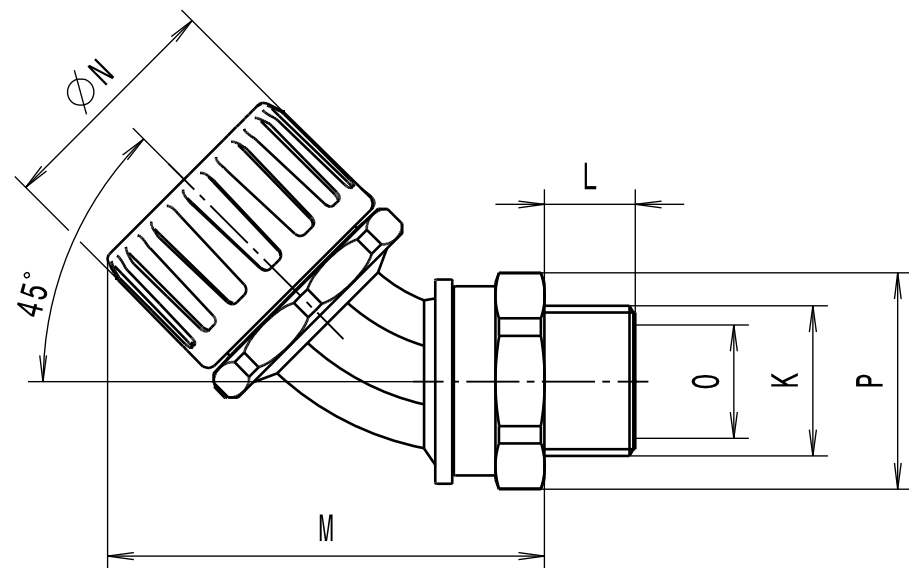




Revision level Indice Aenderungsstand		Revision Record Désignation Beschreibung der Aenderung	Changed Modifié Geändert	Date Datum	Approved Approuvé Geprüft	Date Datum
Drawing Dessin Zeichnung	Part Pièce Solid					
1	-	informative Massangaben aktualisiert	Langeloh	09.10.12	Schiwek	09.10.12



Alle Masze haben ausschliesslich informativen Charakter/All dimensions are for information purposes only

Artikelbezeichnung/ Product type	Nom. Schlauch-Ø/ Nom. Conduit-Ø	Gewinde/Thread K	L	M	N	Lichte Weite/Bore O	SW / A/F P	Projektnr./ Project no.
HGL16-45M-M20	16	M20x1.5	12	57	29	14.0	24	GPN 10-0725
HGL21-45M-M20	21	M20x1.5	12	64	32	14.0	24	GPN 10-0726
HGL28-45M-M25	28	M25x1.5	12	78	44	19.0	29	GPN 10-0727
HGL34-45M-M32	34	M32x1.5	13	85	51	24.5	38	GPN 10-0728
HGL42-45M-M50	42	M50x1.5	17	100	63	39.0	58	GPN 10-0729
HGL54-45M-M50	54	M50x1.5	17	120	76	39.0	58	GPN 10-0730
HGL16-45M-PG13	16	PG13.5	10	57	29	14.0	24	GPN 10-0731
HGL16-45M-PG16	16	PG16	13	57	29	14.0	29	GPN 10-0732
HGL21-45M-PG13	21	PG13.5	10	64	32	14.0	24	GPN 10-0733
HGL21-45M-PG16	21	PG16	13	64	32	14.0	29	GPN 10-0734
HGL28-45M-PG21	28	PG21	14	78	44	19.0	35	GPN 10-0735
HGL34-45M-PG29	34	PG29	14	85	51	24.5	42	GPN 10-0736

Material  
Matière  
Werkstoff

PA6.6  
schwarz/black

Messing, vernickelt/  
Brass, nickel plate

Tolerances  
Dimension without tolerances  
details to:  
Tolérances  
Cotes sans tolérances:  
Toleranzen  
Masse ohne  
Toleranzangaben nach:

PERFORMANCE  
SPECIFICATION  
AUSFUEHRUNG  
SPEZIFIKATION

Ausdruck nur zur Information /  
Printed copy for information only

Lieferumfang: Schlauchdichtung liegt separat bei (bildlich nicht dargestellt)/  
Scope of delivery: including conduit seal (not visually represented)

The copyright of this drawing is reserved by HELLERMANN TYTON. It is issued on condition that it is not reproduced, copied or disclosed to a third party, either wholly or in part, without the consent of HELLERMANN TYTON.  La propriété de ce plan est réservée à la société HELLERMANN TYTON. Il est distribué à condition qu'il ne soit pas reproduit, communiqué ou révélé à une tierce partie, soit complètement ou en partie, sans le consentement de la société HELLERMANN TYTON.  Weitergabe sowie Vervielfältigung dieser Unterlage, Verwertung und Mitteilung ihres Inhalts nicht gestattet, soweit nicht ausdrücklich zugestanden. Zuwiderhandlungen verpflichten zu Schadenersatz. Alle Rechte fuer den Fall der Patenterteilung oder Gebrauchsmuster-Eintragung vorbehalten.	Drawn Dessiné Par Gezeichnet	Langeloh	16.07.10	Scale Echelle Maszstab	./.	Project Number Numéro de projet Projektnummer	Siehe Tabelle/ See table
	Approved Approuvé Par Geprüft	Schiwek	16.07.10	Title Titre Benennung	HGL...-45M-... Verschraubung/Fitting		
Manchester	Telephone: +44 (0) 161 945 4181 Facsimile: +44 (0) 161 947 2228	Drawing-No Plan-No Zeichnungs-Nr		10-0725-001-CSG			
Trappes	Téléphone: +33 (0) 1 30 13 80 00 Télécopie: +33 (0) 1 30 13 80 60	Format D.Size		A3			
Tornesch	Telefon: +49 (0) 41 22 / 701 - 1 Telefax: +49 (0) 41 22 / 701 - 400	Sheet Page Blatt		1 / 1			

## X-ON Electronics

Largest Supplier of Electrical and Electronic Components

*Click to view similar products for [Conduit Fittings & Accessories](#) category:*

*Click to view products by [HellermannTyton](#) manufacturer:*

Other Similar products are found below :

[M3231GAB](#) [M3231GAC](#) [M3231GAE](#) [M3231GL](#) [M3231GN](#) [M3231GT](#) [VC-937-16/RED](#) [VC-1125-16/RED](#) [DM0240-1/2A](#) [3408B](#) [G6002](#)  
[M4340GAE](#) [C2016-P](#) [C2012-P](#) [3407B](#) [1660-P](#) [561-87BG11BLK](#) [561-75BG11B](#) [1.511.1601.14](#) [1.533.1201.50](#) [1.533.1601.51](#) [1.533.2001.51](#)  
[1.533.4001.50](#) [1.533.5001.50](#) [BVNV-P428](#) [BVBV-P366](#) [2276](#) [2663-P](#) [3405B](#) [C2070-P](#) [3582V](#) [2643-P](#) [4975](#) [2644-P](#) [2955](#) [M50](#) [2404-P](#)  
[C2008-P](#) [2723-P](#) [2291](#) [2133-P](#) [3048F](#) [VC12516](#) [RC156-0500](#) [DM0523-1/2A](#) [1035A](#) [DMS0250-1A](#) [DMS0313-1A](#) [1040A](#) [1050A](#) [R1/8A](#)