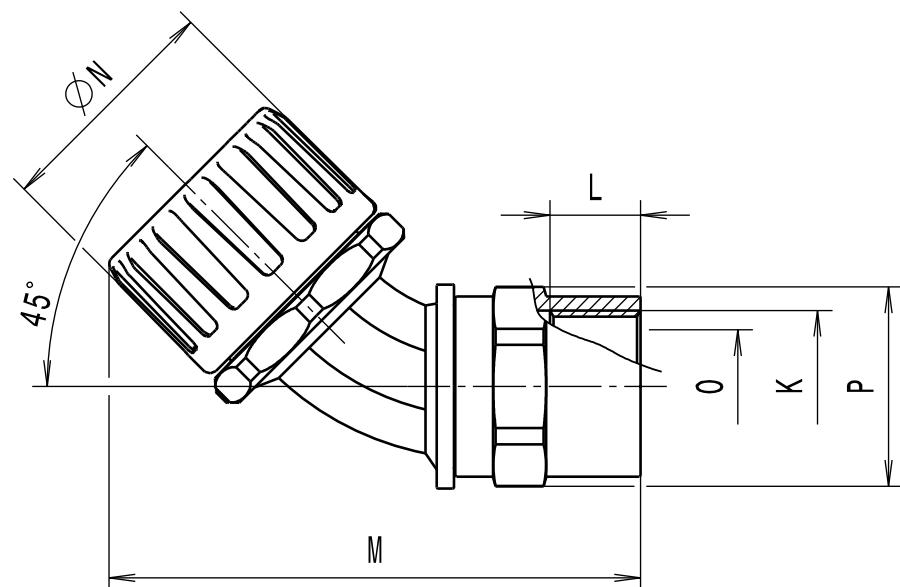


Revision level Indice Aenderungsstand		Revision Record Désignation Beschreibung der Aenderung	Changed Modifié Geändert	Date Datum	Approved Approuvé Geprüft	Date Datum
Drawing Dessin Zeichnung	Part Pièce Solid					
1	-	informative Massangaben aktualisiert	Langeloh	05.10.12	Schiwek	05.10.12



Alle Masze haben ausschliesslich informativen Charakter/All dimensions are for information purposes only

Artikelbezeichnung/ Product type	Nom. Schlauch-Ø/ Nom. Conduit-Ø	Gewinde/Thread K	L	M	N	Lichte Weite/Bore O	SW / A/F P	Projektnr./ Project no.
HGL16-45F-M20	16	M20x1.5	14	68	29	14.0	24	GPN 11-0263
HGL21-45F-M20	21	M20x1.5	14	75	32	14.0	24	GPN 11-0264
HGL28-45F-M25	28	M25x1.5	15	88	44	19.0	29	GPN 11-0265
HGL34-45F-M32	34	M32x1.5	16	99	51	24.5	38	GPN 11-0266
HGL42-45F-M50	42	M50x1.5	14	115	63	39.0	52	GPN 11-0267
HGL54-45F-M50	54	M50x1.5	14	135	76	39.0	52	GPN 11-0268
HGL16-45F-PG16	16	PG16	14	68	29	14.0	24	GPN 11-0270
HGL21-45F-PG16	21	PG16	14	75	32	14.0	24	GPN 11-0271
HGL28-45F-PG21	28	PG21	15	88	44	19.0	29	GPN 11-0272
HGL34-45F-PG29	34	PG29	16	99	51	24.5	38	GPN 11-0273

Material
Matière
Werkstoff

PA6.6
schwarz/black

Messing, vernickelt/
Brass, nickel plate

Tolerances
Dimension without tolerances
details to:
Tolérances
Cotes sans tolérances:
Toleranzen
Masse ohne
Toleranzangaben nach:

Lieferumfang: Schlauchdichtung liegt separat bei (bildlich nicht dargestellt)/
Scope of delivery: including conduit seal (not visually represented)

The copyright of this drawing is reserved by HELLERMANN TYTON. It is issued on condition that it is not reproduced, copied or disclosed to a third party, either wholly or in part, without the consent of HELLERMANN TYTON. La propriété de ce plan est réservée à la société HELLERMANN TYTON. Il est distribué à condition qu'il ne soit pas reproduit, communiqué ou révélé à une tierce partie, soit complètement ou en partie, sans le consentement de la société HELLERMANN TYTON. Weitergabe sowie Vervielfältigung dieser Unterlage, Verwertung und Mitteilung ihres Inhalts nicht gestattet, soweit nicht ausdrücklich zugestanden. Zuwiderhandlungen verpflichten zu Schadenersatz. Alle Rechte fuer den Fall der Patenterteilung oder Gebrauchsmuster-Eintragung vorbehalten.	Drawn Dessiné Par Gezeichnet	Langeloh	21.03.11	Scale Echelle Maszstab	/./.	Project Number Numéro de projet Projektnummer	Siehe Tabelle/ See table
	Approved Approuvé Par Geprüft	Schiwek	21.03.11	Title Titre Benennung	HGL...-45F-... Verschraubung/Fitting		
Manchester	Telephone: +44 (0) 161 945 4181 Facsimile: +44 (0) 161 947 2228	Drawing-No Plan-No Zeichnungs-Nr		11-0263-001-CSG			
Trappes	Téléphone: +33 (0) 1 30 13 80 00 Télécopie: +33 (0) 1 30 13 80 60	Format D.Size		A3			
Tornesch	Telefon: +49 (0) 41 22 / 701 - 1 Telefax: +49 (0) 41 22 / 701 - 400	Sheet Page Blatt		1 / 1			

Ausdruck nur zur Information /
Printed copy for information only

PERFORMANCE
SPECIFICATION
AUSFUEHRUNG
SPEZIFIKATION

X-ON Electronics

Largest Supplier of Electrical and Electronic Components

Click to view similar products for [Conduit Fittings & Accessories](#) category:

Click to view products by [HellermannTyton](#) manufacturer:

Other Similar products are found below :

[M3231GAB](#) [M3231GAC](#) [M3231GAE](#) [M3231GL](#) [M3231GN](#) [M3231GT](#) [VC-937-16/RED](#) [VC-1125-16/RED](#) [DM0240-1/2A](#) [3408B](#) [G6002](#)
[M4340GAE](#) [C2016-P](#) [C2012-P](#) [3407B](#) [1660-P](#) [561-87BG11BLK](#) [561-75BG11B](#) [1.511.1601.14](#) [1.533.1201.50](#) [1.533.1601.51](#) [1.533.2001.51](#)
[1.533.4001.50](#) [1.533.5001.50](#) [BVNV-P428](#) [BVBV-P366](#) [2276](#) [2663-P](#) [3405B](#) [C2070-P](#) [3582V](#) [2643-P](#) [4975](#) [2644-P](#) [2955](#) [M50](#) [2404-P](#)
[C2008-P](#) [2723-P](#) [2291](#) [2133-P](#) [3048F](#) [VC12516](#) [RC156-0500](#) [DM0523-1/2A](#) [1035A](#) [DMS0250-1A](#) [DMS0313-1A](#) [1040A](#) [1050A](#) [R1/8A](#)