

Intended For Welded Screw Ø  
 Pour Goujon Soudé à Filets Couchés Ø  
 Aufnahme fuer Schweissbolzen Ø

Tensile Force (N)  
 Tenue au serrage (N)  
 Schlaufenhaltekraft (N)

Hole Size  
 Trou Ø  
 Loch Ø

Panel Thickness  
 Epaisseur Support  
 Blechdicke

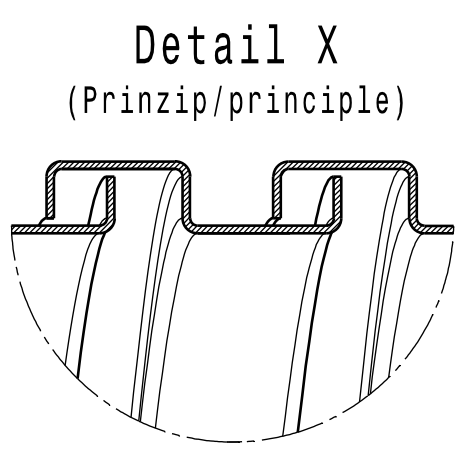
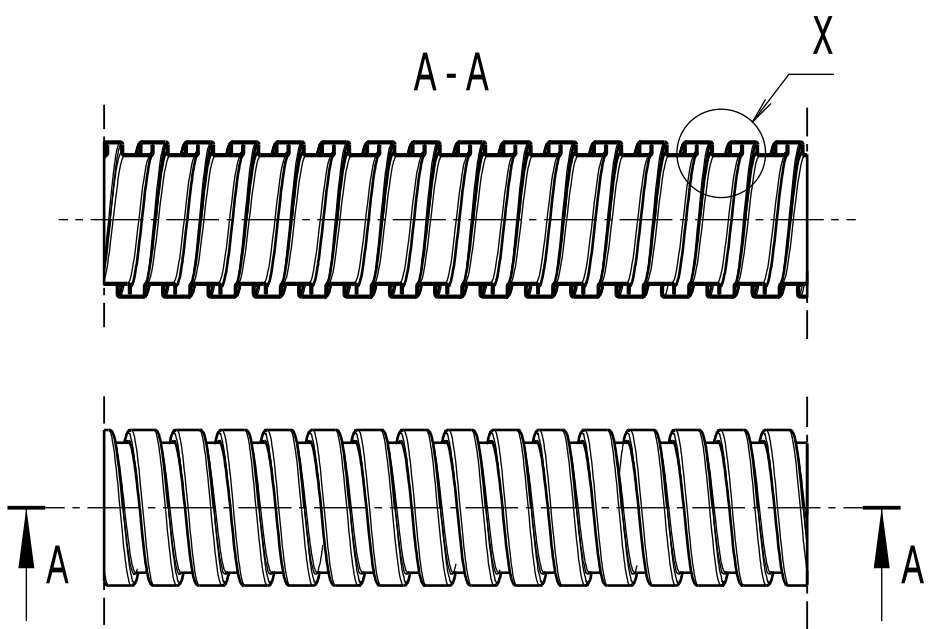
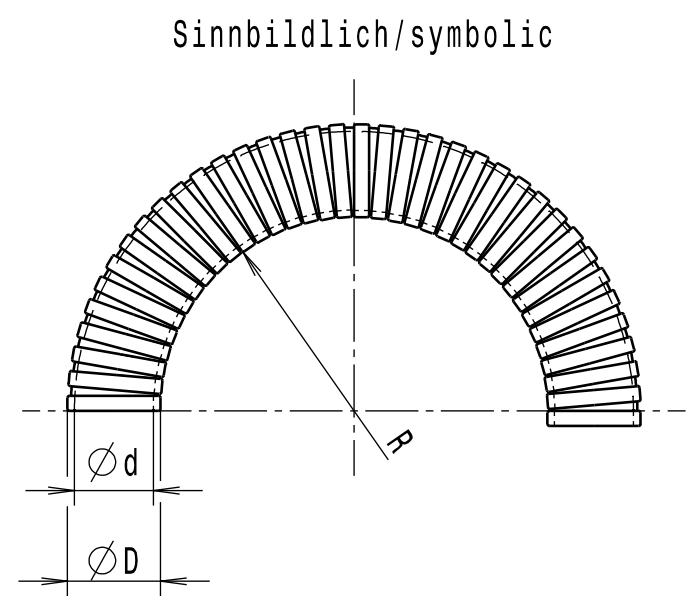
Bundle Ø  
 Toron Ø  
 Buendel Ø

Material  
 Matière  
 Werkstoff

Galvanisierter Stahl(GS)/  
 galvanised steel (GS)

Tolerances  
 Dimension without tolerances details to:  
 Tolérances  
 Cotes sans tolérances:  
 Toleranzen  
 Masse ohne Toleranzangaben nach:

PERFORMANCE SPECIFICATION  
 AUSFUEHRUNG SPEZIFIKATION



Alle Masze haben ausschliesslich informativen Charakter/  
 All dimensions are for information purposes only

Artikelbezeichnung/ product type	Nennmass/ nominal size	Aussendurchmesser/ outer diameter ØD	Innendurchmesser/ inner diameter Ød	Biegeradius/ bend radius min. R	Projektnr./ project no.
SC10	10	9.1	6.8	25	GPN-09-0318
SC12	12	13.2	10.0	30	GPN-09-0319
SC16	16	16.4	12.9	40	GPN-09-0320
SC20	20	20.6	16.8	45	GPN-09-0321
SC25	25	24.6	20.9	55	GPN-09-0322
SC32	32	32.0	27.8	70	GPN-09-0323
SC40	40	42.5	37.3	80	GPN-09-0324
SC50	50	53.2	48.0	90	GPN-09-0325
SC63	63	62.5	57.0	115	GPN-09-0326
SC75	75	77.0	69.4	150	GPN-09-0327

Revision level Indice Aenderungsstand		Revision Record Désignation Beschreibung der Aenderung	Changed Modifié Geändert	Date Datum	Approved Approuvé Geprueft	Date Datum
Drawing Dessin Zeichnung	Part Pièce Solid					
1	1	Bei Artikel SC32 Biegeradius von 70 in 60 geändert	Langeloh	26.11.09	Schiwek	26.11.09
2	2	informative Massangaben aktualisiert	Langeloh	02.08.13	Villbrandt	02.08.13

Ausdruck nur zur Information /  
 Printed copy for information only

The copyright of this drawing is reserved by HELLERMANN TYTON. It is issued on condition that it is not reproduced, copied or disclosed to a third party, either wholly or in part, without the consent of HELLERMANN TYTON.  La propriété de ce plan est réservée à la société HELLERMANN TYTON. Il est distribué à condition qu'il ne soit pas reproduit, communiqué ou révélé à une tierce partie, soit complètement ou en partie, sans le consentement de la société HELLERMANN TYTON.  Weitergabe sowie Vervielfältigung dieser Unterlage, Verwertung und Mitteilung ihres Inhalts nicht gestattet, soweit nicht ausdruecklich zugestanden. Zuwiderhandlungen verpflichten zu Schadenersatz. Alle Rechte fuer den Fall der Patenterteilung oder Gebrauchsmuster-Eintragung vorbehalten.	Drawn Dessiné Par Gezeichnet <b>Adler</b>	10.08.09	Scale Echelle Maszstab ././	Project Number Numéro de projet Projektnummer siehe Tabelle/ see table
	Approved Approuvé Par Geprueft <b>Langeloh</b>	10.08.09	Title Titre Benennung <b>Schutzschlauch SC...                  Protective conduit SC...</b>	
Manchester Telephone: +44 (0) 161 945 4181 Facsimile: +44 (0) 161 947 2228  Trappes Téléphone: +33 (0) 1 30 13 80 00 Télécopie: +33 (0) 1 30 13 80 60  Tornosch Telefon: +49 (0) 41 22 / 701 - 1 Telefax: +49 (0) 41 22 / 701 - 400	Drawing-No Plan-No Zeichnungs-Nr <b>09-0318-001-CSG</b>		Format D.Size <b>A3</b>	Sheet Page Blatt 1 / 1

## X-ON Electronics

Largest Supplier of Electrical and Electronic Components

*Click to view similar products for [Spiral Wraps, Sleeves, Tubing & Conduit](#) category:*

*Click to view products by [HellermannTyton](#) manufacturer:*

Other Similar products are found below :

[601203-000](#) [CTA-0053](#) [8426-11](#) [8429-9](#) [8445-7.5](#) [8450](#) [120-104-24](#) [120-113-16B](#) [120-116-1-1-09BE](#) [120-116-1-1-09BF](#) [120-116-1-1-09BP](#)  
[120-116-1-1-12BE](#) [120-116-1-1-12BP](#) [120-116-1-1-20BP](#) [120-116-1-1-32BE](#) [120-117-40](#) [120-123-06](#) [120-123-10](#) [120-123-14](#) [120-123-16](#)  
[120-125-12BL](#) [120-125-12R](#) [120-125-16](#) [120-125-16R](#) [120-125-16Y](#) [120-125-20R](#) [120-125-24Y](#) [120-125-28](#) [120-125-28R](#) [120-125-32](#)  
[120-125-32R](#) [120-125-40](#) [120-125-56](#) [120-126-09](#) [120-126-09BL](#) [120-126-12](#) [120-126-12BL](#) [120-126-14](#) [120-126-16](#) [120-126-16BL](#) [120-](#)  
[126-20](#) [120-126-20BL](#) [120-126-20R](#) [120-126-24](#) [120-126-28](#) [120-126-32](#) [120-126-40BL](#) [120-126-52](#) [120-126-52BL](#) [120-104-12](#)