

Intended For Welded Screw Ø  
 Pour Goujon Soudé à Filets Couchés Ø  
 Aufnahme fuer Schweissbolzen Ø

Tensile Force (N)  
 Tenue au serrage (N)  
 Schlaufenhaltekraft (N)

Hole Size  
 Trou Ø  
 Loch Ø

Panel Thickness  
 Epaisseur Support  
 Blechdicke

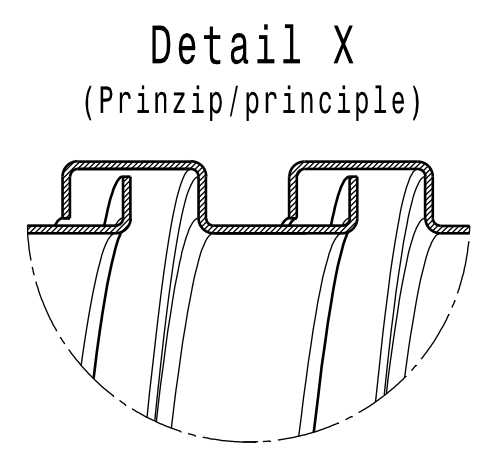
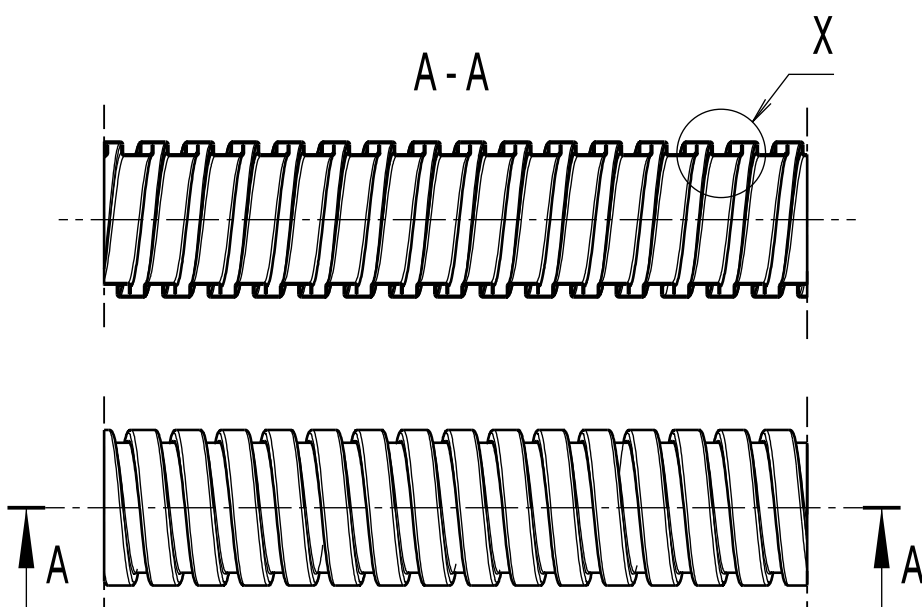
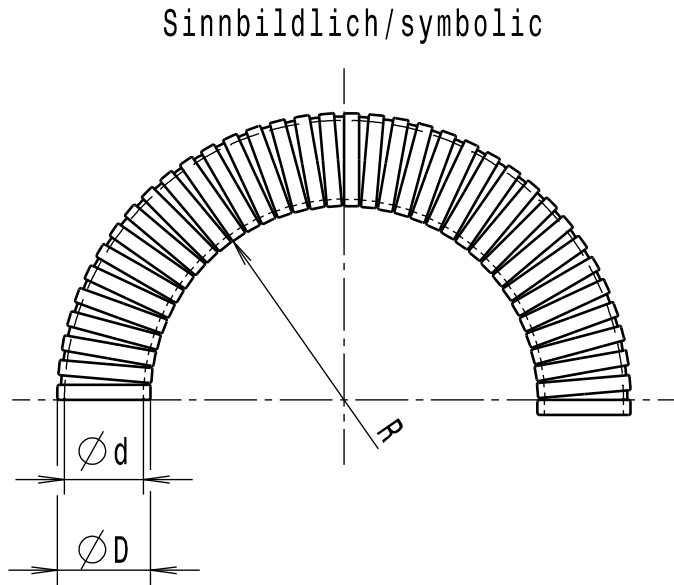
Bundle Ø  
 Toron Ø  
 Buendel Ø

Material  
 Matière  
 Werkstoff

Galvanisierter Stahl(GS)/  
 galvanised steel (GS)

Tolerances  
 Dimension without tolerances details to:  
 Tolérances  
 Cotes sans tolérances:  
 Toleranzen  
 Masse ohne Toleranzangaben nach:

PERFORMANCE SPECIFICATION  
 AUSFUEHRUNG SPEZIFIKATION



Alle Masze haben ausschliesslich informativen Charakter/  
 All dimensions are for information purposes only

| Artikelbezeichnung/<br>product type | Nennmass/<br>nominal size | Aussendurchmesser/<br>outer diameter<br>ØD | Innendurchmesser/<br>inner diameter<br>Ød | Biegeradius/<br>bend radius<br>min. R | Projektnr./<br>project no. |
|-------------------------------------|---------------------------|--|---|---------------------------------------|----------------------------|
| SC10                                | 10                        | 9.1  | 6.8                                       | 25                                    | GPN-09-0318                |
| SC12                                | 12                        | 13.2                                       | 10.0                                      | 30                                    | GPN-09-0319                |
| SC16                                | 16                        | 16.4                                       | 12.9                                      | 40                                    | GPN-09-0320                |
| SC20                                | 20                        | 20.6                                       | 16.8                                      | 45                                    | GPN-09-0321                |
| SC25                                | 25                        | 24.6                                       | 20.9                                      | 55                                    | GPN-09-0322                |
| SC32                                | 32                        | 32.0                                       | 27.8                                      | 70                                    | GPN-09-0323                |
| SC40                                | 40                        | 42.5                                       | 37.3                                      | 80                                    | GPN-09-0324                |
| SC50                                | 50                        | 53.2                                       | 48.0                                      | 90                                    | GPN-09-0325                |
| SC63                                | 63                        | 62.5                                       | 57.0                                      | 115                                   | GPN-09-0326                |
| SC75                                | 75                        | 77.0                                       | 69.4                                      | 150                                   | GPN-09-0327                |

| Revision level<br>Indice<br>Aenderungsstand |                        | Revision Record<br>Désignation<br>Beschreibung der Aenderung | Changed<br>Modifié<br>Geändert | Date<br>Datum | Approved<br>Approuvé<br>Geprueft | Date<br>Datum |
|---|------------------------|--|--------------------------------|---------------|----------------------------------|---------------|
| Drawing<br>Dessin<br>Zeichnung              | Part<br>Pièce<br>Solid |  |                                |               |                                  |               |
| 1   | 1                      | Bei Artikel SC32 Biegeradius von 70 in 60 geändert           | Langeloh                       | 26.11.09      | Schiwek                          | 26.11.09      |
| 2   | 2                      | informative Massangaben aktualisiert                         | Langeloh                       | 02.08.13      | Villbrandt                       | 02.08.13      |

Ausdruck nur zur Information /  
 Printed copy for information only

The copyright of this drawing is reserved by HELLERMANN TYTON. It is issued on condition that it is not reproduced, copied or disclosed to a third party, either wholly or in part, without the consent of HELLERMANN TYTON.

La propriété de ce plan est réservée à la société HELLERMANN TYTON. Il est distribué à condition qu'il ne soit pas reproduit, communiqué ou révélé à une tierce partie, soit complètement ou en partie, sans le consentement de la société HELLERMANN TYTON.

Weitergabe sowie Vervielfältigung dieser Unterlage, Verwertung und Mitteilung ihres Inhalts nicht gestattet, soweit nicht ausdruecklich zugestanden. Zuwiderhandlungen verpflichten zu Schadenersatz. Alle Rechte fuer den Fall der Patenterteilung oder Gebrauchsmuster-Eintragung vorbehalten.

|  |          |          |  |     |   |                             |
|--|----------|----------|--|-----|---|-----------------------------|
| Drawn<br>Dessiné Par<br>Gezeichnet   | Adler    | 10.08.09 | Scale<br>Echelle<br>Maszstab           | ./. | Project Number<br>Numéro de projet<br>Projektnummer | siehe Tabelle/<br>see table |
| Approved<br>Approuvé Par<br>Geprueft   | Langeloh | 10.08.09 | Title<br>Titre<br>Benennung            |     | Schutzschlauch SC...<br>Protective conduit SC...    |                             |
| <b>HellermannTyton</b><br>Manchester Telephone: +44 (0) 161 945 4181<br>Facsimile: +44 (0) 161 947 2228<br>Trappes Téléphone: +33 (0) 1 30 13 80 00<br>Télécopie: +33 (0) 1 30 13 80 60<br>Tornosch Telefon: +49 (0) 41 22 / 701 - 1<br>Telefax: +49 (0) 41 22 / 701 - 400 |          |          | Drawing-No<br>Plan-No<br>Zeichnungs-Nr |     | Format<br>D.Size<br><b>A3</b>                       |                             |
|  |          |          |  |     | Sheet<br>Page<br>Blatt                              |                             |
|  |          |          |  |     | 1 / 1   |                             |

09-0318-001-CSG

## X-ON Electronics

Largest Supplier of Electrical and Electronic Components

*Click to view similar products for [Spiral Wraps, Sleeves, Tubing & Conduit](#) category:*

*Click to view products by [HellermannTyton](#) manufacturer:*

Other Similar products are found below :

[601203-000](#) [CTA-0053](#) [8426-11](#) [8429-9](#) [8445-7.5](#) [120-104-24](#) [120-113-16B](#) [120-116-1-1-09BE](#) [120-116-1-1-09BF](#) [120-116-1-1-09BP](#) [120-116-1-1-12BE](#) [120-116-1-1-12BP](#) [120-116-1-1-20BP](#) [120-116-1-1-32BE](#) [120-117-40](#) [120-123-06](#) [120-123-10](#) [120-123-14](#) [120-123-16](#) [120-125-12BL](#) [120-125-12R](#) [120-125-16](#) [120-125-16R](#) [120-125-16Y](#) [120-125-20R](#) [120-125-24Y](#) [120-125-28](#) [120-125-28R](#) [120-125-32](#) [120-125-32R](#) [120-125-40](#) [120-125-56](#) [120-126-09](#) [120-126-09BL](#) [120-126-12](#) [120-126-12BL](#) [120-126-14](#) [120-126-16](#) [120-126-16BL](#) [120-126-20](#) [120-126-20BL](#) [120-126-20R](#) [120-126-24](#) [120-126-28](#) [120-126-32](#) [120-126-40BL](#) [120-126-52](#) [120-126-52BL](#) [120-104-12](#) [120-104-20](#)