

Intended For Welded Screw Ø  
 Pour Goujon Soudé à Filets Couchés Ø  
 Aufnahme fuer Schweissbolzen Ø

Tensile Force (N)  
 Tenue au serrage (N)  
 Schlaufenhaltekraft (N)

Hole Size  
 Trou Ø  
 Loch Ø

Panel Thickness  
 Epaisseur Support  
 Blechdicke

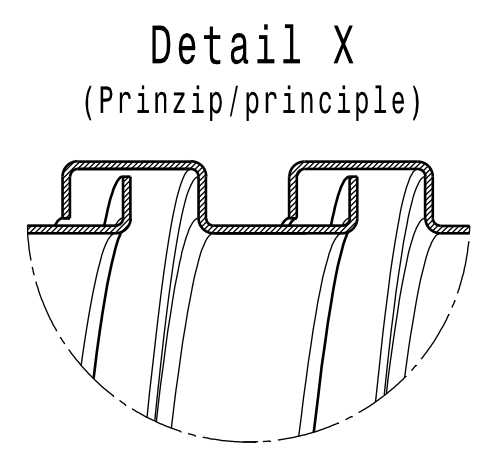
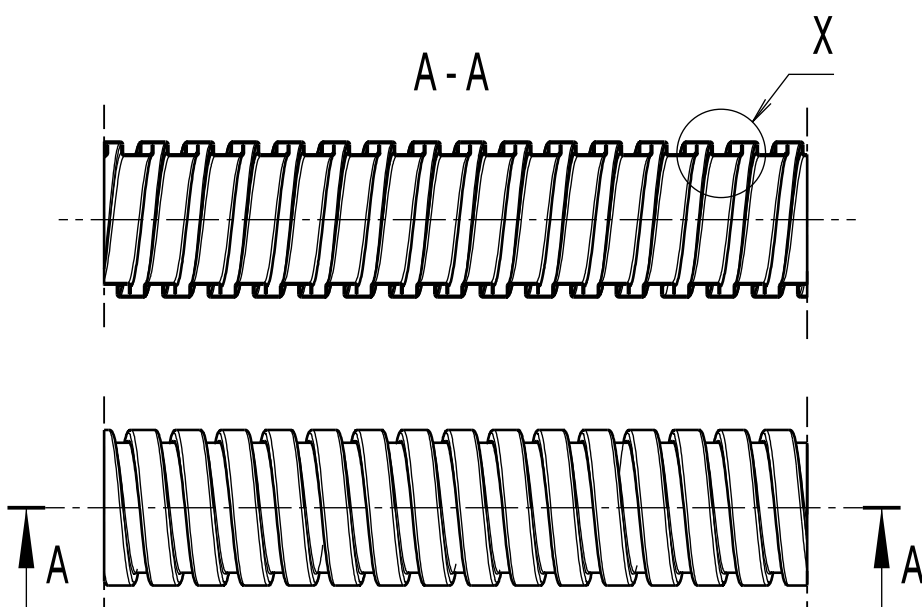
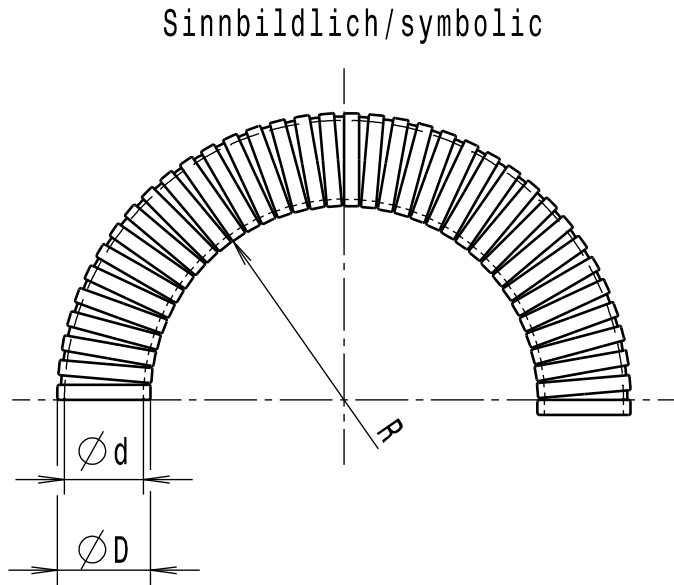
Bundle Ø  
 Toron Ø  
 Buendel Ø

Material  
 Matière  
 Werkstoff

Galvanisierter Stahl(GS)/  
 galvanised steel (GS)

Tolerances  
 Dimension without tolerances details to:  
 Tolérances  
 Cotes sans tolérances:  
 Toleranzen  
 Masse ohne Toleranzangaben nach:

PERFORMANCE SPECIFICATION  
 AUSFUEHRUNG SPEZIFIKATION



Alle Masze haben ausschliesslich informativen Charakter/  
 All dimensions are for information purposes only

| Artikelbezeichnung/<br>product type | Nennmass/<br>nominal size | Aussendurchmesser/<br>outer diameter<br>ØD | Innendurchmesser/<br>inner diameter<br>Ød | Biegeradius/<br>bend radius<br>min. R | Projektnr./<br>project no. |
|-------------------------------------|---------------------------|--|---|---------------------------------------|----------------------------|
| SC10                                | 10                        | 9.1  | 6.8                                       | 25                                    | GPN-09-0318                |
| SC12                                | 12                        | 13.2                                       | 10.0                                      | 30                                    | GPN-09-0319                |
| SC16                                | 16                        | 16.4                                       | 12.9                                      | 40                                    | GPN-09-0320                |
| SC20                                | 20                        | 20.6                                       | 16.8                                      | 45                                    | GPN-09-0321                |
| SC25                                | 25                        | 24.6                                       | 20.9                                      | 55                                    | GPN-09-0322                |
| SC32                                | 32                        | 32.0                                       | 27.8                                      | 70                                    | GPN-09-0323                |
| SC40                                | 40                        | 42.5                                       | 37.3                                      | 80                                    | GPN-09-0324                |
| SC50                                | 50                        | 53.2                                       | 48.0                                      | 90                                    | GPN-09-0325                |
| SC63                                | 63                        | 62.5                                       | 57.0                                      | 115                                   | GPN-09-0326                |
| SC75                                | 75                        | 77.0                                       | 69.4                                      | 150                                   | GPN-09-0327                |

| Revision level<br>Indice<br>Aenderungsstand |                        | Revision Record<br>Désignation<br>Beschreibung der Aenderung | Changed<br>Modifié<br>Geändert | Date<br>Datum | Approved<br>Approuvé<br>Geprueft | Date<br>Datum |
|---|------------------------|--|--------------------------------|---------------|----------------------------------|---------------|
| Drawing<br>Dessin<br>Zeichnung              | Part<br>Pièce<br>Solid |  |                                |               |                                  |               |
| 1   | 1                      | Bei Artikel SC32 Biegeradius von 70 in 60 geändert           | Langeloh                       | 26.11.09      | Schiwek                          | 26.11.09      |
| 2   | 2                      | informative Massangaben aktualisiert                         | Langeloh                       | 02.08.13      | Villbrandt                       | 02.08.13      |

Ausdruck nur zur Information /  
 Printed copy for information only

|   |  |  |          |   |                              |                        |   |                             |
|---|--|--|----------|---|------------------------------|------------------------|---|-----------------------------|
| The copyright of this drawing is reserved by HELLERMANN TYTON. It is issued on condition that it is not reproduced, copied or disclosed to a third party, either wholly or in part, without the consent of HELLERMANN TYTON.  |  | Drawn<br>Dessiné Par<br>Gezeichnet   | Adler    | 10.08.09  | Scale<br>Echelle<br>Maszstab | ./.                    | Project Number<br>Numéro de projet<br>Projektnummer | siehe Tabelle/<br>see table |
| La propriété de ce plan est réservée à la société HELLERMANN TYTON. Il est distribué à condition qu'il ne soit pas reproduit, communiqué ou révélé à une tierce partie, soit complètement ou en partie, sans le consentement de la société HELLERMANN TYTON.                                      |  | Approved<br>Approuvé Par<br>Geprueft   | Langeloh | 10.08.09  | Title<br>Titre<br>Benennung  |                        | Schutzschlauch SC...<br>Protective conduit SC...    |                             |
| Weitergabe sowie Vervielfaeltigung dieser Unterlage, Verwertung und Mitteilung ihres Inhalts nicht gestattet, soweit nicht ausdruecklich zugestanden. Zuwiderhandlungen verpflichten zu Schadenersatz. Alle Rechte fuer den Fall der Patenterteilung oder Gebrauchsmuster-Eintragung vorbehalten. |  | HellermannTyton  |          | Drawing-No<br>Plan-No<br>Zeichnungs-Nr  |                              | 09-0318-001-CSG        |   |                             |
| Manchester Telephone: +44 (0) 161 945 4181<br>Facsimile: +44 (0) 161 947 2228   |  | Trappes Téléphone: +33 (0) 1 30 13 80 00<br>Télécopie: +33 (0) 1 30 13 80 60 |          | Tornesch Telefon: +49 (0) 41 22 / 701 - 1<br>Telefax: +49 (0) 41 22 / 701 - 400 |                              | Format<br>D.Size       |   | A3                          |
|   |  |  |          |   |                              | Sheet<br>Page<br>Blatt |   | 1 / 1                       |

## X-ON Electronics

Largest Supplier of Electrical and Electronic Components

*Click to view similar products for [Spiral Wraps, Sleeves, Tubing & Conduit](#) category:*

*Click to view products by [HellermannTyton](#) manufacturer:*

Other Similar products are found below :

[601203-000](#) [CTA-0053](#) [8426-11](#) [8429-9](#) [8445-7.5](#) [8450](#) [120-104-24](#) [120-113-16B](#) [120-116-1-1-09BE](#) [120-116-1-1-09BF](#) [120-116-1-1-09BP](#)  
[120-116-1-1-12BE](#) [120-116-1-1-12BP](#) [120-116-1-1-20BP](#) [120-116-1-1-32BE](#) [120-117-40](#) [120-123-06](#) [120-123-10](#) [120-123-14](#) [120-123-16](#)  
[120-125-12BL](#) [120-125-12R](#) [120-125-16](#) [120-125-16R](#) [120-125-16Y](#) [120-125-20R](#) [120-125-24Y](#) [120-125-28](#) [120-125-28R](#) [120-125-32](#)  
[120-125-32R](#) [120-125-40](#) [120-125-56](#) [120-126-09](#) [120-126-09BL](#) [120-126-12](#) [120-126-12BL](#) [120-126-14](#) [120-126-16](#) [120-126-16BL](#) [120-](#)  
[126-20](#) [120-126-20BL](#) [120-126-20R](#) [120-126-24](#) [120-126-28](#) [120-126-32](#) [120-126-40BL](#) [120-126-52](#) [120-126-52BL](#) [120-104-12](#)