

Intended For Welded Screw Ø
 Pour Goujon Soudé à Filets Couchés Ø
 Aufnahme fuer Schweissbolzen Ø

Tensile Force (N)
 Tenue au serrage (N)
 Schlaufenhaltekraft (N)

Hole Size
 Trou Ø
 Loch Ø

Panel Thickness
 Epaisseur Support
 Blechdicke

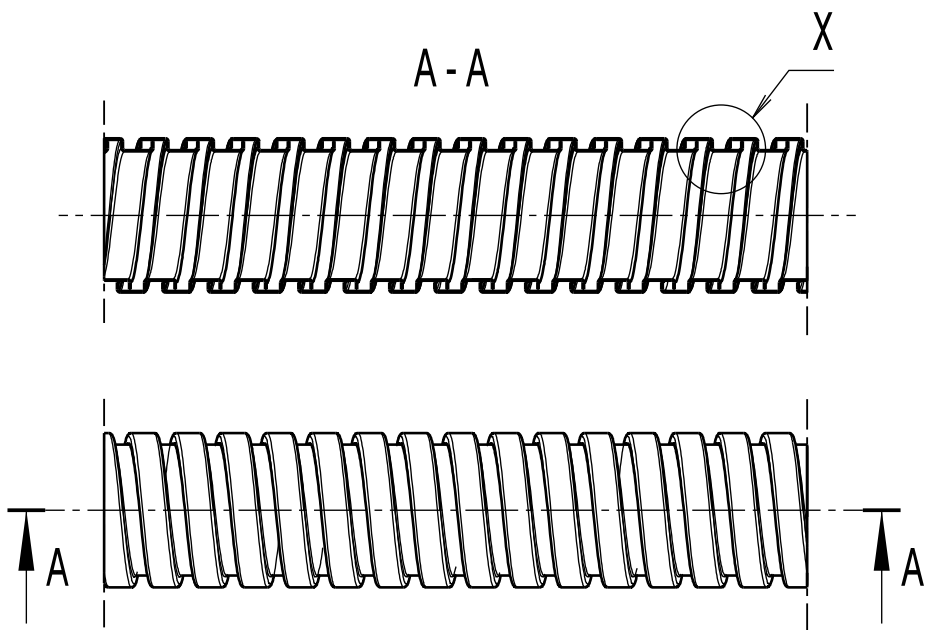
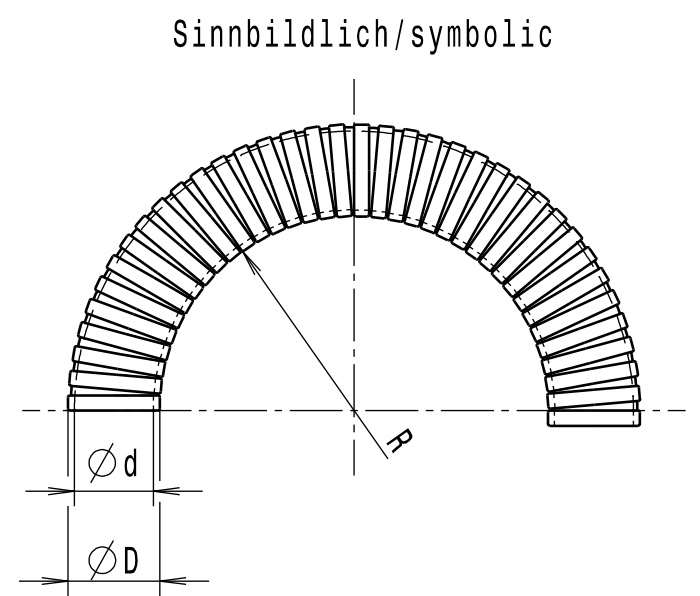
Bundle Ø
 Toron Ø
 Buendel Ø

Material
 Matière
 Werkstoff

Edelstahl, rostfrei/
 Stainless Steel

Tolerances
 Dimension without tolerances details to:
 Tolérances
 Cotes sans tolérances:
 Toleranzen
 Masse ohne Toleranzangaben nach:

PERFORMANCE SPECIFICATION
 AUSFUEHRUNG SPEZIFIKATION



Alle Masze haben ausschliesslich informativen Charakter/
 All dimensions are for information purposes only

Artikelbezeichnung/ product type	Nennmass/ nominal size	Aussendurchmesser/ outer diameter ØD	Innendurchmesser/ inner diameter Ød	Biegeradius/ bend radius min. R	Projektnr./ project no.
SSC10	10	9.1	6.8	25	GPN 10-0289
SSC12	12	12.3	10.0	50	GPN 10-0290
SSC16	16	16.4	12.9	40	GPN 10-0291
SSC20	20	20.4	16.9	45	GPN 10-0292
SSC25	25	24.3	20.9	55	GPN 10-0293
SSC32	32	31.7	27.8	70	GPN 10-0294
SSC40	40	42.1	37.3	80	GPN 10-0295
SSC50	50	52.8	48.0	90	GPN 10-0296

Revision level Indice Aenderungsstand		Revision Record Désignation Beschreibung der Aenderung	Changed Modifié Geändert	Date Datum	Approved Approuvé Geprueft	Date Datum
Drawing Dessin Zeichnung	Part Pièce Solid					
1	1	informative Massangaben aktualisiert	Langeloh	02.08.13	Villbrandt	02.08.13
2	1	SSC12 Mass Biegeradius geändert	Hiller	12.07.16	Schiwek	12.07.16

Ausdruck nur zur Information /
 Printed copy for information only

The copyright of this drawing is reserved by HELLERMANN TYTON. It is issued on condition that it is not reproduced, copied or disclosed to a third party, either wholly or in part, without the consent of HELLERMANN TYTON. La propriété de ce plan est réservée à la société HELLERMANN TYTON. Il est distribué à condition qu'il ne soit pas reproduit, communiqué ou révélé à une tierce partie, soit complètement ou en partie, sans le consentement de la société HELLERMANN TYTON. Weitergabe sowie Vervielfältigung dieser Unterlage, Verwertung und Mitteilung ihres Inhalts nicht gestattet, soweit nicht ausdrücklich zugestanden. Zuwiderhandlungen verpflichten zu Schadenersatz. Alle Rechte fuer den Fall der Patenterteilung oder Gebrauchsmuster-Eintragung vorbehalten.	Drawn Dessiné Par Gezeichnet Langeloh	23.04.10	Scale Echelle Maszstab ././	Project Number Numéro de projet Projektnummer siehe Tabelle/ see table
	Approved Approuvé Par Geprueft Schiwek	23.04.10	Title Titre Benennung Schutzschlauch SSC... Protective conduit SSC...	
Manchester Telephone: +44 (0) 161 945 4181 Facsimile: +44 (0) 161 947 2228 Trappes Téléphone: +33 (0) 1 30 13 80 00 Télécopie: +33 (0) 1 30 13 80 60 Tornesch Telefon: +49 (0) 41 22 / 701 - 1 Telefax: +49 (0) 41 22 / 701 - 400	Drawing-No Plan-No Zeichnungs-Nr 10-0289-001-CSG		Format D.Size A3 Sheet Page Blatt 1 / 1	

X-ON Electronics

Largest Supplier of Electrical and Electronic Components

Click to view similar products for [Spiral Wraps, Sleeves, Tubing & Conduit](#) category:

Click to view products by [HellermannTyton](#) manufacturer:

Other Similar products are found below :

[601203-000](#) [CTA-0053](#) [8426-11](#) [8429-9](#) [8445-7.5](#) [8450](#) [120-104-24](#) [120-113-16B](#) [120-116-1-1-09BE](#) [120-116-1-1-09BF](#) [120-116-1-1-09BP](#)
[120-116-1-1-12BE](#) [120-116-1-1-12BP](#) [120-116-1-1-20BP](#) [120-116-1-1-32BE](#) [120-117-40](#) [120-123-06](#) [120-123-10](#) [120-123-14](#) [120-123-16](#)
[120-125-12BL](#) [120-125-12R](#) [120-125-16](#) [120-125-16R](#) [120-125-16Y](#) [120-125-20R](#) [120-125-24Y](#) [120-125-28](#) [120-125-28R](#) [120-125-32](#)
[120-125-32R](#) [120-125-40](#) [120-125-56](#) [120-126-09](#) [120-126-09BL](#) [120-126-12](#) [120-126-12BL](#) [120-126-14](#) [120-126-16](#) [120-126-16BL](#) [120-](#)
[126-20](#) [120-126-20BL](#) [120-126-20R](#) [120-126-24](#) [120-126-28](#) [120-126-32](#) [120-126-40BL](#) [120-126-52](#) [120-126-52BL](#) [120-104-12](#)