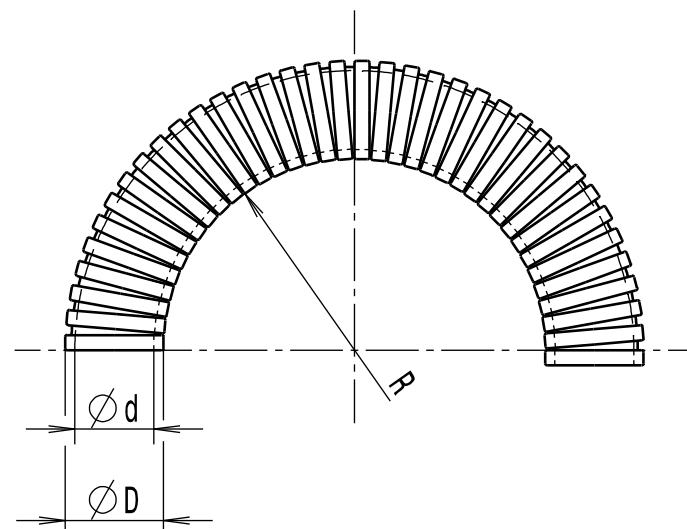


Revision level Indice Aenderungsstand		Revision Record Désignation Beschreibung der Aenderung	Changed Modifié Geändert	Date Datum	Approved Approuvé Geprüft	Date Datum
Drawing Dessin Zeichnung	Part Pièce Solid					
1	1	informative Massangaben aktualisiert	Langeloh	05.08.13	Schiwek	05.08.13

Sinnbildlich/symbolic



Alle Masze haben ausschliesslich informativen Charakter/
All dimensions are for information purposes only

Artikelbezeichnung/ product type	Nennmass/ nominal size	Aussendurchmesser/ outer diameter ØD	Innendurchmesser/ inner diameter Ød	Biegeradius/ bend radius min. R	Projektnr./ project no.
PCS10	10	10.1	6.8	25	GPN-09-0308
PCS12	12	14.0	10.0	30	GPN-09-0309
PCS16	16	17.1	12.9	40	GPN-09-0310
PCS20	20	21.6	16.8	45	GPN-09-0311
PCS25	25	26.0	20.9	55	GPN-09-0312
PCS32	32	34.0	27.8	60	GPN-09-0313
PCS40	40	44.2	37.3	80	GPN-09-0314
PCS50	50	55.0	48.0	90	GPN-09-0315
PCS63	63	64.5	57.0	115	GPN-09-0316
PCS75	75	79.2	69.4	150	GPN-09-0317

Intended For Welded
Screw Ø
Pour Goujon Soudé
à Filets Couchés Ø
Aufnahme fuer
Schweissbolzen Ø

Tensile Force (N)
Tenue au serrage (N)
Schlaufenhaltekraft (N)

Hole Size
Trou Ø
Loch Ø

Panel Thickness
Épaisseur Support
Blechdicke

Bundle Ø
Toron Ø
Buendel Ø

Material
Matière
Werkstoff
**Galvanisierter Stahl(GS)/
galvanised steel (GS)**

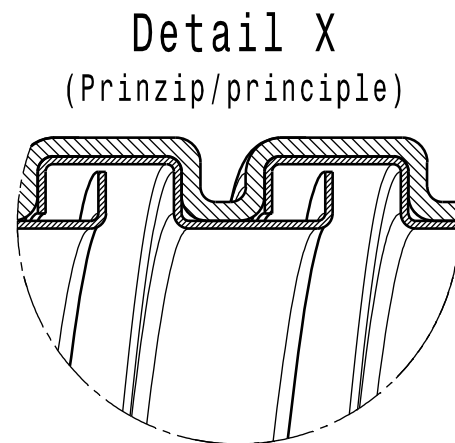
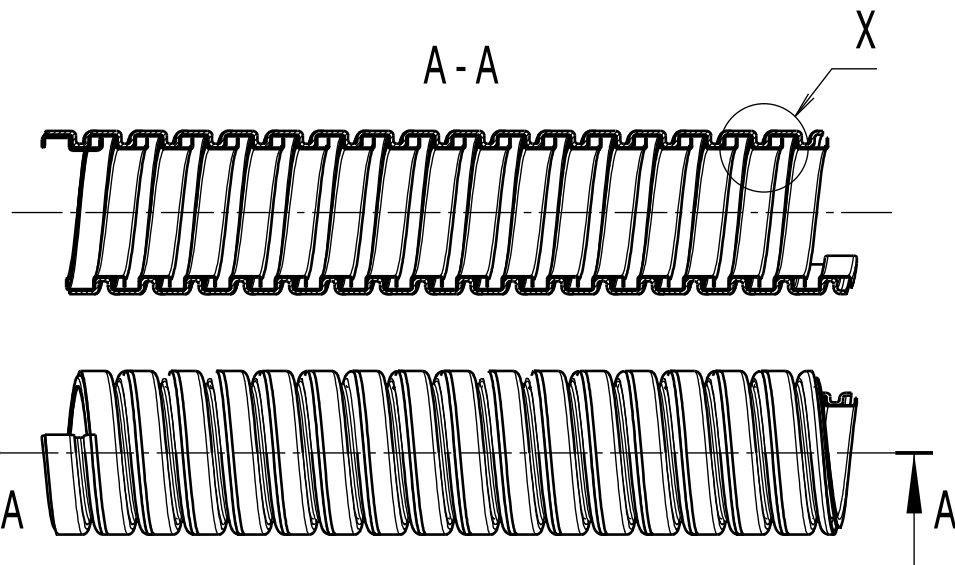
Mantel/coating:
PVC

Tolerances
Dimension without tolerances
details to:

Tolérances
Cotes sans tolérances:

Toleranzen
Masse ohne
Toleranzangaben nach:

PERFORMANCE
SPECIFICATION
AUSFUEHRUNG
SPEZIFIKATION



Ausdruck nur zur Information /
Printed copy for information only

The copyright of this drawing is reserved by HELLERMANN TYTON. It is issued on condition that it is not reproduced, copied or disclosed to a third party, either wholly or in part, without the consent of HELLERMANN TYTON.

La propriété de ce plan est réservée à la société HELLERMANN TYTON. Il est distribué à condition qu'il ne soit pas reproduit, communiqué ou révélé à une tierce partie, soit complètement ou en partie, sans le consentement de la société HELLERMANN TYTON.

Weitergabe sowie Vervielfaeltigung dieser Unterlage, Verwertung und Mitteilung ihres Inhalts nicht gestattet, soweit nicht ausdruecklich zugestanden. Zuwiderhandlungen verpflichten zu Schadensersatz. Alle Rechte fuer den Fall der Patenterteilung oder Gebrauchsmuster-Eintragung vorbehalten.

Drawn
Dessiné Par **Adler** 10.08.09
Approved
Approuvé Par **Langeloh** 10.08.09
Gezeichnet
Geprüft

HellermannTyton

Manchester Telephone: +44 (0) 161 945 4181
Facsimile: +44 (0) 161 947 2228
Trappes Téléphone: +33 (0) 1 30 13 80 00
Télécopie: +33 (0) 1 30 13 80 60
Tornesch Telefon: +49 (0) 41 22 / 701 - 1
Telefax: +49 (0) 41 22 / 701 - 400

Scale
Echelle
Maszstab ./. / .

Project Number
Numéro de projet
Projektnummer **siehe Tabelle/
see table**

Title
Titre
Benennung **Schutzschlauch PCS...
Protective conduit PCS...**

Drawing-No
Plan-No
Zeichnungs-Nr

09-0308-001-CSG

Format
D.Size **A3**

Sheet
Page
Blatt **1 / 1**

X-ON Electronics

Largest Supplier of Electrical and Electronic Components

Click to view similar products for [Spiral Wraps, Sleeves, Tubing & Conduit](#) category:

Click to view products by [HellermannTyton](#) manufacturer:

Other Similar products are found below :

[601203-000](#) [CTA-0053](#) [8426-11](#) [8429-9](#) [8445-7.5](#) [8450](#) [120-104-24](#) [120-113-16B](#) [120-116-1-1-09BE](#) [120-116-1-1-09BF](#) [120-116-1-1-09BP](#)
[120-116-1-1-12BE](#) [120-116-1-1-12BP](#) [120-116-1-1-20BP](#) [120-116-1-1-32BE](#) [120-117-40](#) [120-123-06](#) [120-123-10](#) [120-123-14](#) [120-123-16](#)
[120-125-12BL](#) [120-125-12R](#) [120-125-16](#) [120-125-16R](#) [120-125-16Y](#) [120-125-20R](#) [120-125-24Y](#) [120-125-28](#) [120-125-28R](#) [120-125-32](#)
[120-125-32R](#) [120-125-40](#) [120-125-56](#) [120-126-09](#) [120-126-09BL](#) [120-126-12](#) [120-126-12BL](#) [120-126-14](#) [120-126-16](#) [120-126-16BL](#) [120-](#)
[126-20](#) [120-126-20BL](#) [120-126-20R](#) [120-126-24](#) [120-126-28](#) [120-126-32](#) [120-126-40BL](#) [120-126-52](#) [120-126-52BL](#) [120-104-12](#)