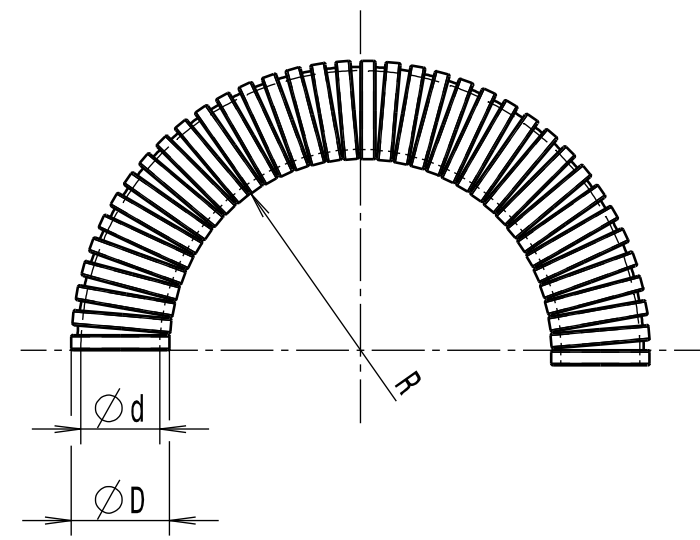


Revision level Indice Aenderungsstand		Revision Record Désignation Beschreibung der Aenderung	Changed Modifié Geändert	Date Datum	Approved Approuvé Geprüft	Date Datum
Drawing Dessin Zeichnung	Part Pièce Solid					
1	1	informative Massangaben aktualisiert	Langeloh	06.08.13	Schiwek	06.08.13

Sinnbildlich/symbolic



Alle Masze haben ausschliesslich informativen Charakter/  
All dimensions are for information purposes only

Artikelbezeichnung/ product type	Nennmass/ nominal size	Aussendurchmesser/ outer diameter ØD	Innendurchmesser/ inner diameter Ød	Biegeradius/ bend radius min. R	Projektnr./ project no.
NCS16	16	17.1	12.9	40	GPN 10-0285
NCS20	20	21.6	16.8	45	GPN 10-0286
NCS25	25	26.0	20.9	55	GPN 10-0287
NCS32	32	34.0	27.8	60	GPN 10-0288

Intended For Welded  
Screw Ø  
Pour Goujon Soudé  
à Filets Couchés Ø  
Aufnahme fuer  
Schweissbolzen Ø  
-

Tensile Force (N)  
Tenue au serrage (N)  
Schlaufenhaltekraft (N)  
-

Hole Size  
Trou Ø  
Loch Ø  
-

Panel Thickness  
Epaisseur Support  
Blechdicke  
-

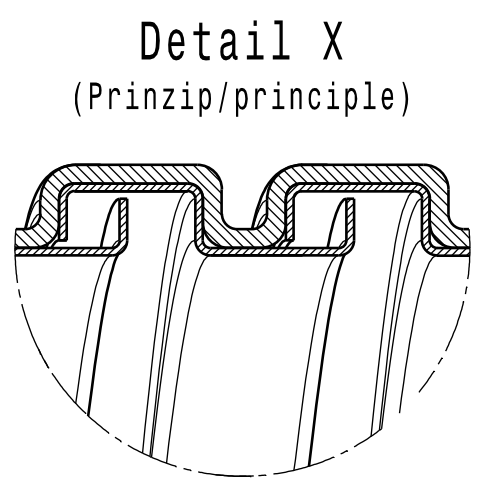
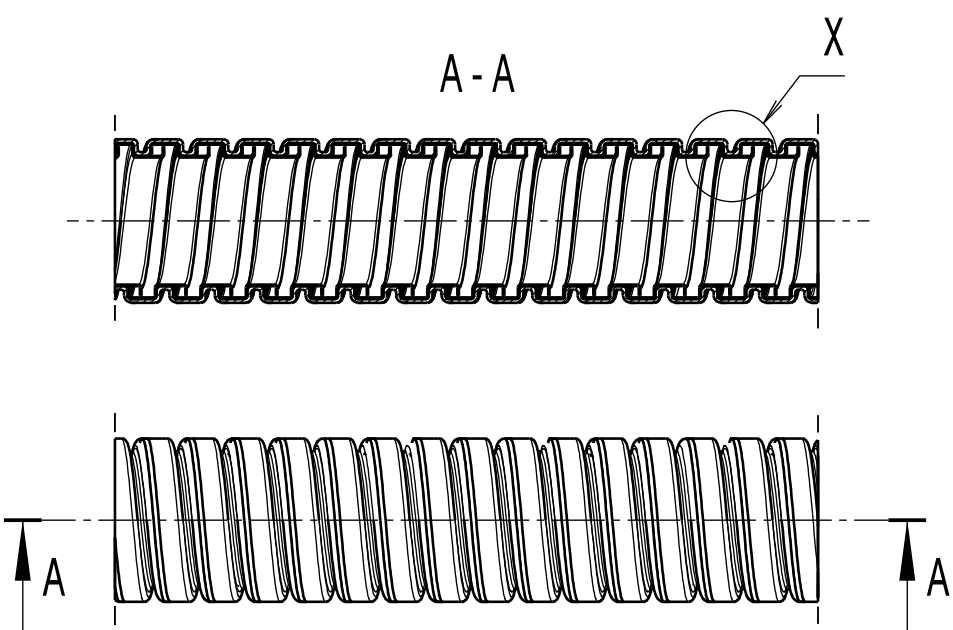
Bundle Ø  
Toron Ø  
Buendel Ø  
-

Material  
Matière  
Werkstoff

Galvanisierter Stahl(GS)/  
galvanised steel (GS)

Mantel/coating:  
PA66

Tolerances  
Dimension without tolerances  
details to:  
Tolérances  
Cotes sans tolérances:  
Toleranzen  
Masse ohne  
Toleranzangaben nach:



Ausdruck nur zur Information /  
Printed copy for information only

The copyright of this drawing is reserved by HELLERMANN TYTON. It is issued on condition that it is not reproduced, copied or disclosed to a third party, either wholly or in part, without the consent of HELLERMANN TYTON.  La propriété de ce plan est réservée à la société HELLERMANN TYTON. Il est distribué à condition qu'il ne soit pas reproduit, communiqué ou révélé à une tierce partie, soit complètement ou en partie, sans le consentement de la société HELLERMANN TYTON.  Weitergabe sowie Vervielfältigung dieser Unterlage, Verwertung und Mitteilung ihres Inhalts nicht gestattet, soweit nicht ausdrücklich zugestanden. Zuwiderhandlungen verpflichten zu Schadensersatz. Alle Rechte fuer den Fall der Patenterteilung oder Gebrauchsmuster-Eintragung vorbehalten.	Drawn Dessiné Par Gezeichnet <b>Langeloh</b>	22.04.10	Scale Echelle Maszstab ././	Project Number Numéro de projet Projektnummer <b>siehe Tabelle/ see table</b>
	Approved Approuvé Par Geprüft <b>Schiwek</b>	22.04.10	Title Titre Benennung <b>Schutzschlauch NCS... Protective conduit NCS...</b>	
<b>HellermannTyton</b>  Manchester Telephone: +44 (0) 161 945 4181 Facsimile: +44 (0) 161 947 2228  Trappes Téléphone: +33 (0) 1 30 13 80 00 Télécopie: +33 (0) 1 30 13 80 60  Tornosch Telefon: +49 (0) 41 22 / 701 - 1 Telefax: +49 (0) 41 22 / 701 - 400			Drawing-No Plan-No Zeichnungs-Nr <b>10-0285-001-CSG</b>	Format D.Size <b>A3</b>  Sheet Page Blatt <b>1 / 1</b>

PERFORMANCE  
SPECIFICATION  
AUSFUEHRUNG  
SPEZIFIKATION

## X-ON Electronics

Largest Supplier of Electrical and Electronic Components

*Click to view similar products for [Spiral Wraps, Sleeves, Tubing & Conduit](#) category:*

*Click to view products by [HellermannTyton](#) manufacturer:*

Other Similar products are found below :

[601203-000](#) [CTA-0053](#) [8426-11](#) [8429-9](#) [8445-7.5](#) [120-104-24](#) [120-113-16B](#) [120-116-1-1-09BE](#) [120-116-1-1-09BF](#) [120-116-1-1-09BP](#) [120-116-1-1-12BE](#) [120-116-1-1-12BP](#) [120-116-1-1-20BP](#) [120-116-1-1-32BE](#) [120-117-40](#) [120-123-06](#) [120-123-10](#) [120-123-14](#) [120-123-16](#) [120-125-12BL](#) [120-125-12R](#) [120-125-16](#) [120-125-16R](#) [120-125-16Y](#) [120-125-20R](#) [120-125-24Y](#) [120-125-28](#) [120-125-28R](#) [120-125-32](#) [120-125-32R](#) [120-125-40](#) [120-125-56](#) [120-126-09](#) [120-126-09BL](#) [120-126-12](#) [120-126-12BL](#) [120-126-14](#) [120-126-16](#) [120-126-16BL](#) [120-126-20](#) [120-126-20BL](#) [120-126-20R](#) [120-126-24](#) [120-126-28](#) [120-126-32](#) [120-126-40BL](#) [120-126-52](#) [120-126-52BL](#) [120-104-12](#) [120-104-20](#)