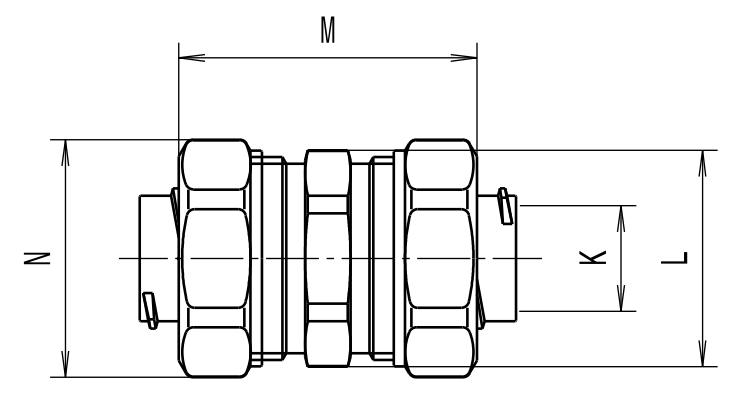


| Revision level<br>Indice<br>Aenderungsstand |                        | Revision Record<br>Désignation<br>Beschreibung der Aenderung | Changed<br>Modifié<br>Geändert | Date<br>Datum | Approved<br>Approuvé<br>Geprüft | Date<br>Datum |
|---|------------------------|--|--------------------------------|---------------|---------------------------------|---------------|
| Drawing<br>Dessin<br>Zeichnung              | Part<br>Pièce<br>Solid |  |                                |               |                                 |               |
| 1   | -                      | informative Massangaben aktualisiert                         | Langeloh                       | 21.02.13      | Schiwek                         | 21.02.13      |



Alle Masze haben ausschliesslich informativen Charakter/  
All dimensions are for information purposes only

| Artikelbezeichnung/<br>Product type | Nom. Schlauch-Ø/<br>Nom. Conduit-Ø | Lichte Weite/Bore<br>K | SW / A/F<br>L | M  | SW / A/F<br>N | Projektnr./<br>Project no. |
|-------------------------------------|------------------------------------|------------------------|---------------|----|---------------|----------------------------|
| PCS20-PCS20                         | 20                                 | 15.3                   | 26            | 40 | 29            | GPN 11-0282                |
| PCS25-PCS25                         | 25                                 | 19.1                   | 33            | 47 | 35            | GPN 11-0283                |

Material  
Matière  
Werkstoff  
**Messing, vernickelt/  
Brass, nickel plate**  
  
Dichtung/Seal:  
PA6

Tolerances  
Dimension without tolerances:  
Tolérances  
Cotés sans tolérances:  
Toleranzen  
Masse ohne  
Toleranzangaben :

| Angle/ Winkel | ± 3°  |
|---------------|-------|
| ≤ 6           | ± 0,3 |
| ≤ 30          | ± 0,5 |
| ≤ 60          | ± 0,7 |
| ≤ 120         | ± 1,5 |
| ≤ 400         | ± 5   |
| ≤ 1000        | ± 10  |

mit integrierter Dichtung (bildlich nicht dargestellt)/  
with integrated seal (not visually represented)

Ausdruck nur zur Information /  
Printed copy for information only

|  |   |          |   |  |
|--|---|----------|---|--|
| The copyright of this drawing is reserved by HELLERMANN TYTON. It is issued on condition that it is not reproduced, copied or disclosed to a third party, either wholly or in part, without the consent of HELLERMANN TYTON.<br><br>La propriété de ce plan est réservée à la société HELLERMANN TYTON. Il est distribué à condition qu'il ne soit pas reproduit, communiqué ou révélé à une tierce partie, soit complètement ou en partie, sans le consentement de la société HELLERMANN TYTON.<br><br>Weitergabe sowie Vervielfältigung dieser Unterlage, Verwertung und Mitteilung ihres Inhalts nicht gestattet, soweit nicht ausdrücklich zugestanden. Zuwiderhandlungen verpflichten zu Schadensersatz. Alle Rechte fuer den Fall der Patenterteilung oder Gebrauchsmuster-Eintragung vorbehalten. | Drawn<br>Dessiné Par<br>Gezeichnet<br><b>Langeloh</b> | 23.03.11 | Scale<br>Echelle<br>Maszstab<br>././  | Project Number<br>Numéro de projet<br>Projektnummer<br><b>Siehe Tabelle/<br/>See table</b> |
|  | Approved<br>Approuvé Par<br>Geprüft<br><b>Schiwek</b> | 23.03.11 | Title<br>Titre<br>Benennung<br><b>PCS...-PCS...<br/>Schlauchverbinder/Coupler</b> |  |
| <b>HellermannTyton</b><br><br>Manchester Telephone: +44 (0) 161 945 4181<br>Facsimile: +44 (0) 161 947 2228<br><br>Trappes Téléphone: +33 (0) 1 30 13 80 00<br>Télécopie: +33 (0) 1 30 13 80 60<br><br>Tornesch Telefon: +49 (0) 41 22 / 701 - 1<br>Telefax: +49 (0) 41 22 / 701 - 400   |   |          | Drawing-No<br>Plan-No<br>Zeichnungs-Nr<br><b>11-0282-001-CSG</b>                  | Format<br>D.Size<br><b>A3</b><br><br>Sheet<br>Page<br>Blatt<br><b>1 / 1</b>                |

PERFORMANCE  
SPECIFICATION  
AUSFUEHRUNG  
SPEZIFIKATION

## X-ON Electronics

Largest Supplier of Electrical and Electronic Components

*Click to view similar products for [Conduit Fittings & Accessories](#) category:*

*Click to view products by [HellermannTyton](#) manufacturer:*

Other Similar products are found below :

[M3231GAB](#) [M3231GAC](#) [M3231GAE](#) [M3231GL](#) [M3231GN](#) [M3231GT](#) [VC-937-16/RED](#) [VC-1125-16/RED](#) [DM0240-1/2A](#) [3408B](#) [G6002](#)  
[M4340GAE](#) [C2016-P](#) [C2012-P](#) [3407B](#) [1660-P](#) [561-87BG11BLK](#) [561-75BG11B](#) [1.511.1601.14](#) [1.533.1201.50](#) [1.533.1601.51](#) [1.533.2001.51](#)  
[1.533.4001.50](#) [1.533.5001.50](#) [BVNV-P428](#) [BVBV-P366](#) [2276](#) [2663-P](#) [3405B](#) [C2070-P](#) [3582V](#) [2643-P](#) [4975](#) [2644-P](#) [2955](#) [M50](#) [2404-P](#)  
[C2008-P](#) [2723-P](#) [2291](#) [2133-P](#) [3048F](#) [VC12516](#) [RC156-0500](#) [DM0523-1/2A](#) [1035A](#) [DMS0250-1A](#) [DMS0313-1A](#) [1040A](#) [1050A](#) [R1/8A](#)