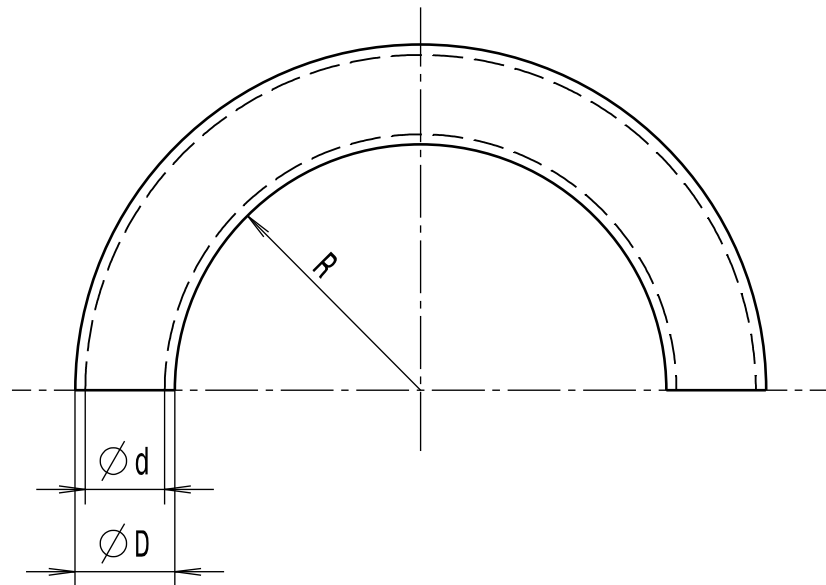


Revision level Indice Aenderungsstand		Revision Record Désignation Beschreibung der Aenderung	Changed Modifié Geändert	Date Datum	Approved Approuvé Geprüft	Date Datum
Drawing Dessin Zeichnung	Part Pièce Solid					
1	1	informative Massangaben aktualisiert	Langeloh	15.08.13	Schiwek	15.08.13

Sinnbildlich/symbolic



Alle Masze haben ausschliesslich informativen Charakter/
All dimensions are for information purposes only

Artikelbezeichnung/ product type	Nennmass/ nominal size	Aussendurchmesser/ outer diameter ØD	Innendurchmesser/ inner diameter Ød	Biegeradius/ bend radius min. R	Projektnr./ project no.
LTS10	10	11.8	7.0	35	GPN 10-0751
LTS12	12	14.2	10.0	40	GPN 10-0752
LTS16	16	17.8	12.6	45	GPN 10-0753
LTS20	20	21.1	16.0	65	GPN 10-0754
LTS25	25	26.4	21.0	100	GPN 10-0755
LTS32	32	33.1	26.5	135	GPN 10-0756
LTS40	40	41.8	35.4	175	GPN 10-0757
LTS50	50	47.9	40.4	230	GPN 10-0758
LTS63	63	59.7	51.6	280	GPN 10-0759

Intended For Welded
Screw Ø
Pour Goujon Soudé
à Filets Couchés Ø
Aufnahme fuer
Schweissbolzen Ø
-

Tensile Force (N)
Tenue au serrage (N)
Schlaufenhaltekraft (N)
-

Hole Size
Trou Ø
Loch Ø
-

Panel Thickness
Epaisseur Support
Blechdicke
-

Bundle Ø
Toron Ø
Buendel Ø
-

Material
Matière
Werkstoff

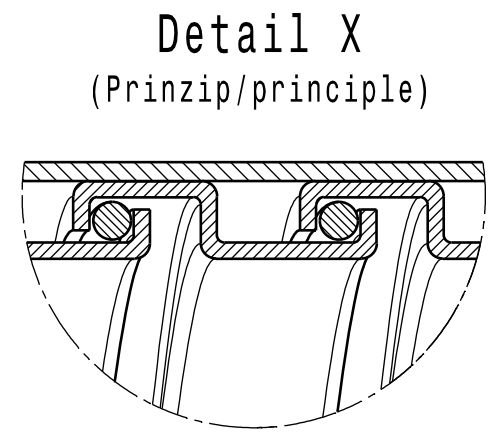
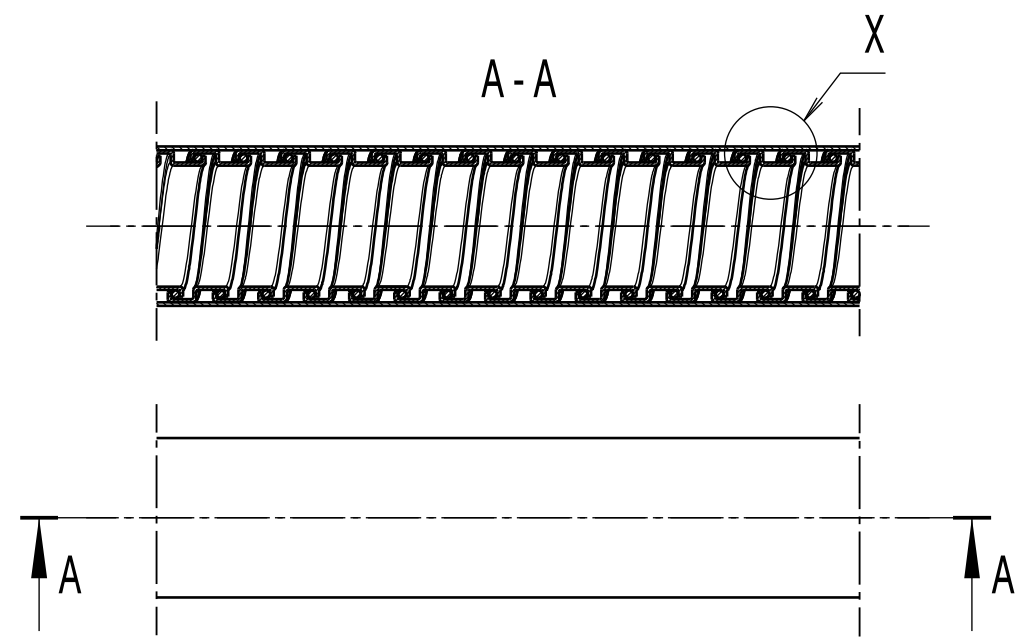
Galvanisierter Stahl (GS)/
galvanised steel (GS)

Mantel/coating:
PVC

Tolerances
Dimension without tolerances
details to:
Tolérances
Cotes sans tolérances:
Toleranzen
Masse ohne
Toleranzangaben nach:

Ausdruck nur zur Information /
Printed copy for information only

PERFORMANCE
SPECIFICATION
AUSFUEHRUNG
SPEZIFIKATION



The copyright of this drawing is reserved by HELLERMANN TYTON. It is issued on condition that it is not reproduced, copied or disclosed to a third party, either wholly or in part, without the consent of HELLERMANN TYTON.
La propriété de ce plan est réservée à la société HELLERMANN TYTON. Il est distribué à condition qu'il ne soit pas reproduit, communiqué ou révélé à une tierce partie, soit complètement ou en partie, sans le consentement de la société HELLERMANN TYTON.
Weitergabe sowie Vervielfältigung dieser Unterlage, Verwertung und Mitteilung ihres Inhalts nicht gestattet, soweit nicht ausdrücklich zugestanden. Zuwiderhandlungen verpflichten zu Schadenersatz. Alle Rechte fuer den Fall der Patenterteilung oder Gebrauchsmuster-Eintragung vorbehalten.

Drawn
Dessiné Par **Langeloh** 17.08.10
Approved
Approuvé Par **bma** 17.08.10
HellermannTyton
Manchester Telephone: +44 (0) 161 945 4181
Facsimile: +44 (0) 161 947 2228
Trappes Téléphone: +33 (0) 1 30 13 80 00
Télécopie: +33 (0) 1 30 13 80 60
Tornesch Telefon: +49 (0) 41 22 / 701 - 1
Telefax: +49 (0) 41 22 / 701 - 400

Scale
Echelle ·/·
Maszstab
Project Number
Numéro de projet
Projektnummer **siehe Tabelle / see table**
Title
Titre
Benennung **Schutzschlauch LTS...
Protective conduit LTS...**
Drawing-No
Plan-No
Zeichnungs-Nr **10-0751-001-CSG**
Format
D.Size **A3**
Sheet
Page
Blatt **1 / 1**

X-ON Electronics

Largest Supplier of Electrical and Electronic Components

Click to view similar products for [Spiral Wraps, Sleeves, Tubing & Conduit](#) category:

Click to view products by [HellermannTyton](#) manufacturer:

Other Similar products are found below :

[601203-000](#) [CTA-0053](#) [8426-11](#) [8429-9](#) [8445-7.5](#) [8450](#) [120-104-24](#) [120-113-16B](#) [120-116-1-1-09BE](#) [120-116-1-1-09BF](#) [120-116-1-1-09BP](#)
[120-116-1-1-12BE](#) [120-116-1-1-12BP](#) [120-116-1-1-20BP](#) [120-116-1-1-32BE](#) [120-117-40](#) [120-123-06](#) [120-123-10](#) [120-123-14](#) [120-123-16](#)
[120-125-12BL](#) [120-125-12R](#) [120-125-16](#) [120-125-16R](#) [120-125-16Y](#) [120-125-20R](#) [120-125-24Y](#) [120-125-28](#) [120-125-28R](#) [120-125-32](#)
[120-125-32R](#) [120-125-40](#) [120-125-56](#) [120-126-09](#) [120-126-09BL](#) [120-126-12](#) [120-126-12BL](#) [120-126-14](#) [120-126-16](#) [120-126-16BL](#) [120-](#)
[126-20](#) [120-126-20BL](#) [120-126-20R](#) [120-126-24](#) [120-126-28](#) [120-126-32](#) [120-126-40BL](#) [120-126-52](#) [120-126-52BL](#) [120-104-12](#)