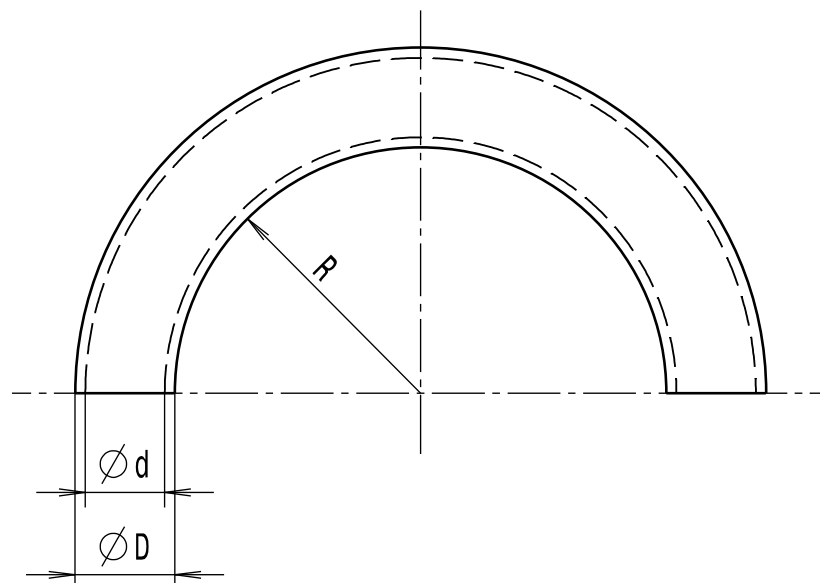


Revision level Indice Aenderungsstand		Revision Record Désignation Beschreibung der Aenderung	Changed Modifié Geändert	Date Datum	Approved Approuvé Geprüft	Date Datum
Drawing Dessin Zeichnung	Part Pièce Solid					
1	1	informative Massangaben aktualisiert	Langeloh	16.08.13	Schiwek	16.08.13

Sinnbildlich/symbolic



Alle Masze haben ausschliesslich informativen Charakter/
All dimensions are for information purposes only

Artikelbezeichnung/ product type	Nennmass/ nominal size	Aussendurchmesser/ outer diameter ØD	Innendurchmesser/ inner diameter Ød	Biegeradius/ bend radius min. R	Projektnr./ project no.
LTSH12	12	14.2	10.0	40	GPN 10-0760
LTSH16	16	17.8	12.6	45	GPN 10-0761
LTSH20	20	21.1	16.0	65	GPN 10-0762
LTSH25	25	26.4	21.0	100	GPN 10-0763
LTSH32	32	33.1	26.5	135	GPN 10-0764
LTSH40	40	41.8	35.4	175	GPN 10-0765
LTSH50	50	47.9	40.4	230	GPN 10-0766

Intended For Welded
Screw Ø
Pour Goujon Soudé
à Filets Couchés Ø
Aufnahme fuer
Schweissbolzen Ø

Tensile Force (N)
Tenue au serrage (N)
Schlaufenhaltekraft (N)

Hole Size
Trou Ø
Loch Ø

Panel Thickness
Epaisseur Support
Blechdicke

Bundle Ø
Toron Ø
Buendel Ø

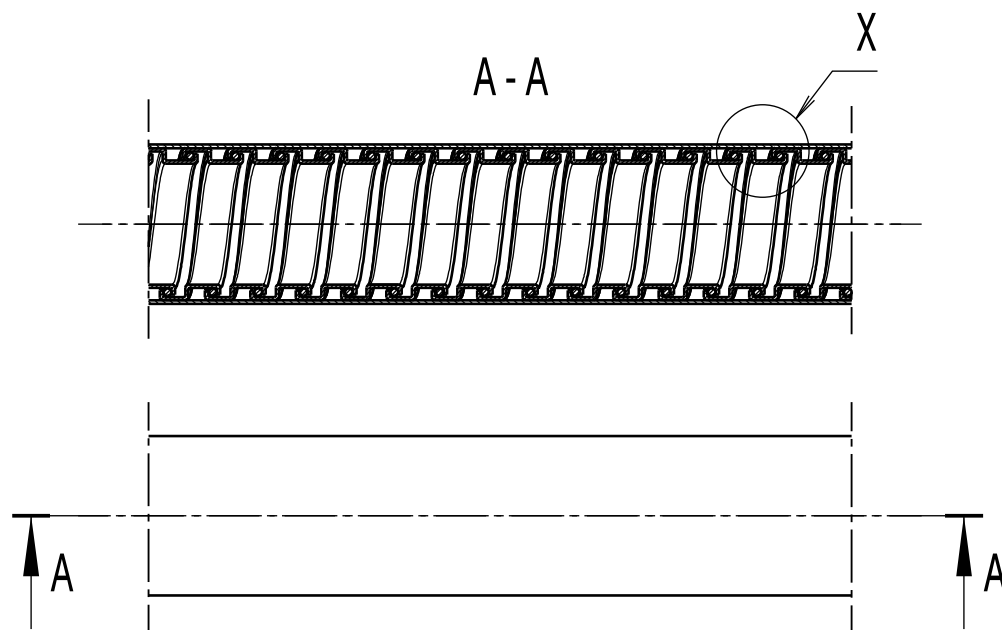
Material
Matière
Werkstoff
**Galvanisierter Stahl (GS)/
galvanised steel (GS)**

Mantel/coating:
TPE/TPR

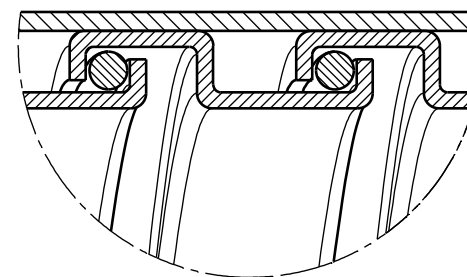
Tolerances
Dimension without tolerances
details to:
Tolérances
Cotes sans tolérances:
Toleranzen
Masse ohne
Toleranzangaben nach:

PERFORMANCE
SPECIFICATION
AUSFUEHRUNG
SPEZIFIKATION

Ausdruck nur zur Information /
Printed copy for information only



Detail X
(Prinzip/principle)



The copyright of this drawing is reserved by HELLERMANN TYTON. It is issued on condition that it is not reproduced, copied or disclosed to a third party, either wholly or in part, without the consent of HELLERMANN TYTON.

La propriété de ce plan est réservée à la société HELLERMANN TYTON. Il est distribué à condition qu'il ne soit pas reproduit, communiqué ou révélé à une tierce partie, soit complètement ou en partie, sans le consentement de la société HELLERMANN TYTON.

Weitergabe sowie Vervielfältigung dieser Unterlage, Verwertung und Mitteilung ihres Inhalts nicht gestattet, soweit nicht ausdrücklich zugestanden. Zuwiderhandlungen verpflichten zu Schadenersatz. Alle Rechte fuer den Fall der Patenterteilung oder Gebrauchsmuster-Eintragung vorbehalten.

Drawn
Dessiné Par **Langeloh** 18.08.10
Approved
Approuvé Par **bma** 18.08.10
Gezeichnet
Geprüft

HellermannTyton

Manchester Telephone: +44 (0) 161 945 4181
Facsimile: +44 (0) 161 947 2228
Trappes Téléphone: +33 (0) 1 30 13 80 00
Télécopie: +33 (0) 1 30 13 80 60
Tornesch Telefon: +49 (0) 41 22 / 701 - 1
Telefax: +49 (0) 41 22 / 701 - 400

Scale
Echelle ./.
Maszstab
Project Number
Numéro de projet
Projektnummer **siehe Tabelle/
see table**

Title
Titre
Benennung **Schutzschlauch LTSH...
Protective conduit LTSH...**

Drawing-No
Plan-No
Zeichnungs-Nr
10-0760-001-CSG
Format
D.Size **A3**
Sheet
Page
Blatt **1 / 1**

X-ON Electronics

Largest Supplier of Electrical and Electronic Components

Click to view similar products for [Spiral Wraps, Sleeves, Tubing & Conduit](#) category:

Click to view products by [HellermannTyton](#) manufacturer:

Other Similar products are found below :

[601203-000](#) [CTA-0053](#) [8426-11](#) [8429-9](#) [8445-7.5](#) [120-104-24](#) [120-113-16B](#) [120-116-1-1-09BE](#) [120-116-1-1-09BF](#) [120-116-1-1-09BP](#) [120-116-1-1-12BE](#) [120-116-1-1-12BP](#) [120-116-1-1-20BP](#) [120-116-1-1-32BE](#) [120-117-40](#) [120-123-06](#) [120-123-10](#) [120-123-14](#) [120-123-16](#) [120-125-12BL](#) [120-125-12R](#) [120-125-16](#) [120-125-16R](#) [120-125-16Y](#) [120-125-20R](#) [120-125-24Y](#) [120-125-28](#) [120-125-28R](#) [120-125-32](#) [120-125-32R](#) [120-125-40](#) [120-125-56](#) [120-126-09](#) [120-126-09BL](#) [120-126-12](#) [120-126-12BL](#) [120-126-14](#) [120-126-16](#) [120-126-16BL](#) [120-126-20](#) [120-126-20BL](#) [120-126-20R](#) [120-126-24](#) [120-126-28](#) [120-126-32](#) [120-126-40BL](#) [120-126-52](#) [120-126-52BL](#) [120-104-12](#) [120-104-20](#)