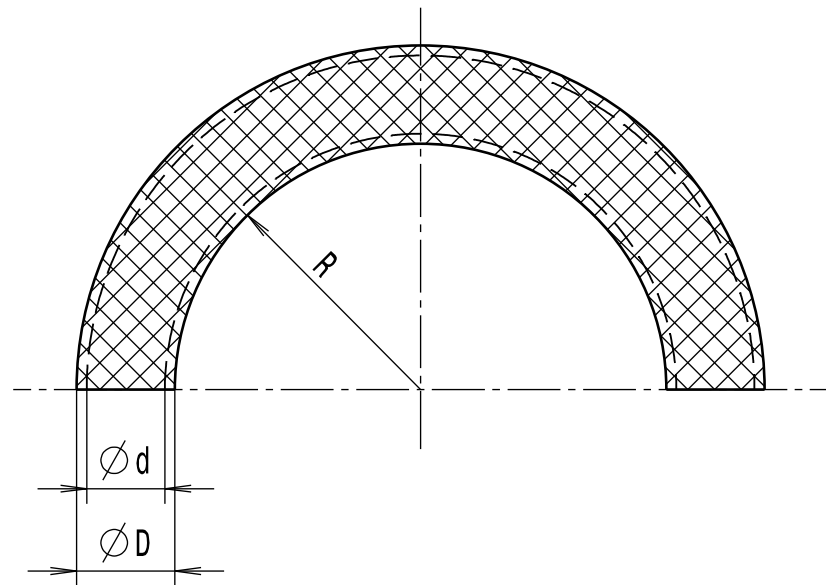


| | | | | | | |
|---|------------------------|--|--------------------------------|---------------|---------------------------------|---------------|
| Revision level Indice Aenderungsstand | | Revision Record Désignation Beschreibung der Aenderung | Changed Modifié Geändert | Date Datum | Approved Approuvé Geprüft | Date Datum |
| Drawing Dessin Zeichnung | Part Pièce Solid | | | | | |
| 1 | - | Typ SCSB63 hinzu | Langeloh | 27.02.13 | Schiwek | 27.02.13 |

Sinnbildlich/Symbolic



Alle Masze haben ausschliesslich informativen Charakter/
All dimensions are for information purposes only

| Artikelbezeichnung/ Product type | Nennmass/ Nominal size | Aussendurchmesser/ Outer diameter ØD | Innendurchmesser/ Inner diameter Ød | Biegeradius/ Bend radius min. R | Projektnr./ Project no. |
|-------------------------------------|------------------------------|--|---|---------------------------------------|----------------------------|
| SCSB12 | 12 | 14.0 | 10.2 | 30 | GPN 12-0852 |
| SCSB16 | 16 | 17.5 | 13.0 | 40 | GPN 12-0853 |
| SCSB20 | 20 | 21.5 | 16.9 | 45 | GPN 12-0854 |
| SCSB25 | 25 | 26.0 | 21.1 | 55 | GPN 12-0855 |
| SCSB32 | 32 | 34.0 | 28.1 | 70 | GPN 12-0856 |
| SCSB40 | 40 | 43.5 | 37.6 | 80 | GPN 12-0857 |
| SCSB50 | 50 | 55.5 | 48.4 | 90 | GPN 12-0858 |
| SCSB63 | 63 | 64.0 | 57.5 | 115 | GPN 12-0859 |

Intended For Welded Screw Ø
Pour Goujon Soudé à Filets Couchés Ø
Aufnahme fuer Schweißbolzen Ø
-

Tensile Force (N)
Tenue au serrage (N)
Schlaufenhaltekraft (N)
-

Hole Size
Trou Ø
Loch Ø
-

Panel Thickness
Epaisseur Support
Blechdicke
-

Bundle Ø
Toron Ø
Buendel Ø
-

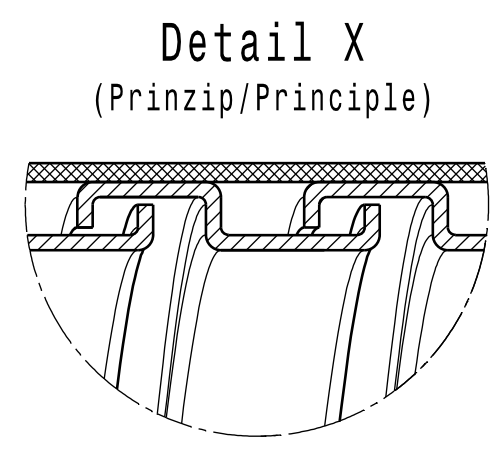
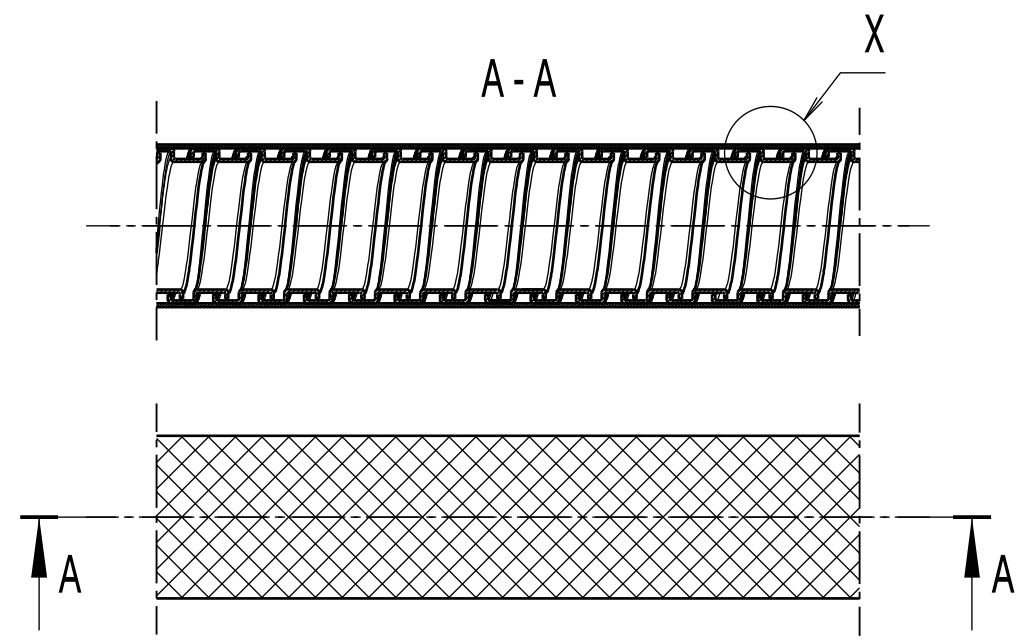
Material
Matière
Werkstoff
**Galvanisierter Stahl (GS)/
Galvanised steel (GS)**

Mantel/Coating:
**Galvanisierter Stahl (GS)/
Galvanised steel (GS)**

Tolerances
Dimension without tolerances:
Tolérances
Cotés sans tolérances:

Toleranzen
Masse ohne
Toleranzangaben:

| | |
|---------------|-------|
| Angle/ Winkel | ± 3° |
| ≤ 6 | ± 0,3 |
| ≤ 30 | ± 0,5 |
| ≤ 60 | ± 0,7 |
| ≤ 120 | ± 1,5 |
| ≤ 400 | ± 5 |
| ≤ 1000 | ± 10 |



Ausdruck nur zur Information /
Printed copy for information only

| | | | |
|--|---|--|--|
| <p>The copyright of this drawing is reserved by HELLERMANN TYTON. It is issued on condition that it is not reproduced, copied or disclosed to a third party, either wholly or in part, without the consent of HELLERMANN TYTON.</p> <p>La propriété de ce plan est réservée à la société HELLERMANN TYTON. Il est distribué à condition qu'il ne soit pas reproduit, communiqué ou révélé à une tierce partie, soit complètement ou en partie, sans le consentement de la société HELLERMANN TYTON.</p> <p>Weitergabe sowie Vervielfältigung dieser Unterlage, Verwertung und Mitteilung ihres Inhalts nicht gestattet, soweit nicht ausdrücklich zugestanden. Zuwiderhandlungen verpflichten zu Schadenersatz. Alle Rechte fuer den Fall der Patenterteilung oder Gebrauchsmuster-Eintragung vorbehalten.</p> | <p>Drawn Dessiné Par Gezeichnet</p> <p>Langeloh 13.11.12</p> | <p>Scale Echelle Maszstab</p> <p>./.</p> | <p>Project Number Numéro de projet Projektnummer</p> <p>siehe Tabelle/ see table</p> |
| | <p>Approved Approuvé Par Geprüft</p> <p>Schiwek 13.11.12</p> | <p>Title Titre Benennung</p> <p>Schutzschlauch SCSB... Protective conduit SCSB...</p> | |
| <p>Manchester Telephone: +44 (0) 161 945 4181 Facsimile: +44 (0) 161 947 2228</p> <p>Trappes Téléphone: +33 (0) 1 30 13 80 00 Télécopie: +33 (0) 1 30 13 80 60</p> <p>Tornesch Telefon: +49 (0) 41 22 / 701 - 1 Telefax: +49 (0) 41 22 / 701 - 400</p> | <p>Drawing-No Plan-No Zeichnungs-Nr</p> <p>12-0852-001-CSG</p> | | <p>Format D.Size</p> <p>A3</p> <p>Sheet Page Blatt</p> <p>1 / 1</p> |

PERFORMANCE
SPECIFICATION
AUSFUEHRUNG
SPEZIFIKATION

X-ON Electronics

Largest Supplier of Electrical and Electronic Components

Click to view similar products for [Conduit Fittings & Accessories](#) category:

Click to view products by [HellermannTyton](#) manufacturer:

Other Similar products are found below :

[M3231GAB](#) [M3231GAC](#) [M3231GAE](#) [M3231GL](#) [M3231GN](#) [M3231GT](#) [VC-937-16/RED](#) [VC-1125-16/RED](#) [DM0240-1/2A](#) [3408B](#) [G6002](#)
[M4340GAE](#) [C2016-P](#) [C2012-P](#) [3407B](#) [1660-P](#) [561-87BG11BLK](#) [561-75BG11B](#) [1.511.1601.14](#) [1.533.1201.50](#) [1.533.1601.51](#) [1.533.2001.51](#)
[1.533.4001.50](#) [1.533.5001.50](#) [BVNV-P428](#) [BVBV-P366](#) [2276](#) [2663-P](#) [3405B](#) [C2070-P](#) [3582V](#) [2643-P](#) [4975](#) [2644-P](#) [2955](#) [M50](#) [2404-P](#)
[C2008-P](#) [2723-P](#) [2291](#) [2133-P](#) [3048F](#) [VC12516](#) [RC156-0500](#) [DM0523-1/2A](#) [1035A](#) [DMS0250-1A](#) [DMS0313-1A](#) [1040A](#) [1050A](#) [R1/8A](#)