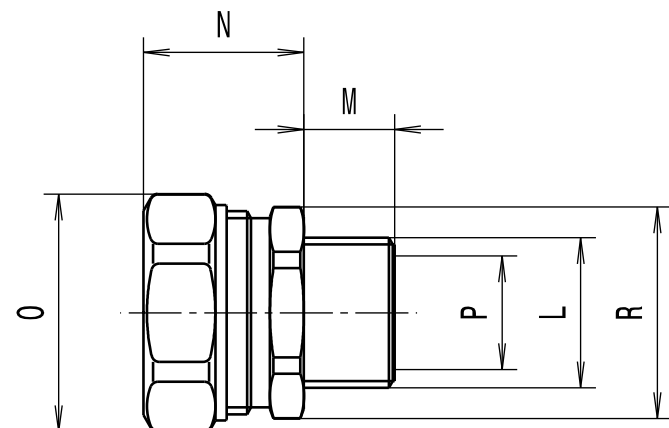


Revision level Indice Aenderungsstand		Revision Record Désignation Beschreibung der Aenderung	Changed Modifié Geändert	Date Datum	Approved Approuvé Geprüft	Date Datum
Drawing Dessin Zeichnung	Part Pièce Solid					
1	-	informative Massangaben aktualisiert	Langeloh	26.07.13	Villbrandt	26.07.13



Alle Masze haben ausschliesslich informativen Charakter/All dimensions are for information purposes only

Artikelbezeichnung/ Product type	Nom. Schlauch-Ø/ Nom. Conduit-Ø	Gewinde/Thread L	M	N	SW / A/F O	Lichte Weite/Bore P	SW / A/F R	Projektnr./ Project no.
PSRSC12-FMC-M16	12	M16x1.5	10	19.8	22	8.6	20	GPN 11-0691
PSRSC16-FMC-M16	16	M16x1.5	12	21.0	26	10.7	24	GPN 11-0692
PSRSC16-FMC-M20	16	M20x1.5	12	21.0	26	10.7	24	GPN 11-0693
PSRSC20-FMC-M20	20	M20x1.5	12	21.5	29	14.5	26	GPN 11-0694
PSRSC25-FMC-M25	25	M25x1.5	14	26.5	35	18.0	33	GPN 11-0695
PSRSC32-FMC-M32	32	M32x1.5	15	30.8	42	24.6	40	GPN 11-0696
PSRSC40-FMC-M40	40	M40x1.5	16	31.5	52	32.7	50	GPN 11-0697
PSRSC50-FMC-M50	50	M50x1.5	16	35.0	58	37.7	58	GPN 11-0698
PSRSC63-FMC-M63	63	M63x1.5	20	38.8	70	49.0	70	GPN 11-0699

Material
Matière
Werkstoff

**Messing, vernickelt/
Brass, nickel plate**

Dichtung/Seal:
PA6

Tolerances
Dimension without tolerances:
Tolérances
Cotés sans tolérances:

Toleranzen
Masse ohne
Toleranzangaben:

Angle/ Winkel	± 3°
≤ 6	± 0,3
≤ 30	± 0,5
≤ 60	± 0,7
≤ 120	± 1,5
≤ 400	± 5
≤ 1000	± 10

mit integrierter Dichtung (bildlich nicht dargestellt)/
with integrated seal (not visually represented)

Ausdruck nur zur Information /
Printed copy for information only

The copyright of this drawing is reserved by HELLERMANN TYTON. It is issued on condition that it is not reproduced, copied or disclosed to a third party, either wholly or in part, without the consent of HELLERMANN TYTON. La propriété de ce plan est réservée à la société HELLERMANN TYTON. Il est distribué à condition qu'il ne soit pas reproduit, communiqué ou révélé à une tierce partie, soit complètement ou en partie, sans le consentement de la société HELLERMANN TYTON.	Drawn Dessiné Par Gezeichnet	Langeloh	02.03.12	Scale Echelle Maszstab	./.	Project Number Numéro de projet Projektnummer	Siehe Tabelle/ See table
	Approved Approuvé Par Geprüft	Schiwek	02.03.12	Title Titre Benennung	PSRSC...-FMC-... Verschraubung/Fitting		
Weitergabe sowie Vervielfältigung dieser Unterlage, Verwertung und Mitteilung ihres Inhalts nicht gestattet, soweit nicht ausdrücklich zugestanden. Zuwiderhandlungen verpflichten zu Schadenersatz. Alle Rechte fuer den Fall der Patenterteilung oder Gebrauchsmuster-Eintragung vorbehalten.	Manchester	Telephone: +44 (0) 161 945 4181 Facsimile: +44 (0) 161 947 2228	Drawing-No Plan-No Zeichnungs-Nr		11-0691-001-CSG		
	Trappes	Téléphone: +33 (0) 1 30 13 80 00 Télécopie: +33 (0) 1 30 13 80 60	Format D.Size		A3		
	Tornesch	Telefon: +49 (0) 41 22 / 701 - 1 Telefax: +49 (0) 41 22 / 701 - 400	Sheet Page Blatt		1 / 1		

X-ON Electronics

Largest Supplier of Electrical and Electronic Components

Click to view similar products for [Conduit Fittings & Accessories](#) category:

Click to view products by [HellermannTyton](#) manufacturer:

Other Similar products are found below :

[M3231GAB](#) [M3231GAC](#) [M3231GAE](#) [M3231GL](#) [M3231GN](#) [M3231GT](#) [VC-937-16/RED](#) [VC-1125-16/RED](#) [DM0240-1/2A](#) [3408B](#) [G6002](#)
[M4340GAE](#) [C2016-P](#) [C2012-P](#) [3407B](#) [1660-P](#) [561-87BG11BLK](#) [561-75BG11B](#) [1.511.1601.14](#) [1.533.1201.50](#) [1.533.1601.51](#) [1.533.2001.51](#)
[1.533.4001.50](#) [1.533.5001.50](#) [BVNV-P428](#) [BVBV-P366](#) [2276](#) [2663-P](#) [3405B](#) [C2070-P](#) [3582V](#) [2643-P](#) [4975](#) [2644-P](#) [2955](#) [M50](#) [2404-P](#)
[C2008-P](#) [2723-P](#) [2291](#) [2133-P](#) [3048F](#) [VC12516](#) [RC156-0500](#) [DM0523-1/2A](#) [1035A](#) [DMS0250-1A](#) [DMS0313-1A](#) [1040A](#) [1050A](#) [R1/8A](#)