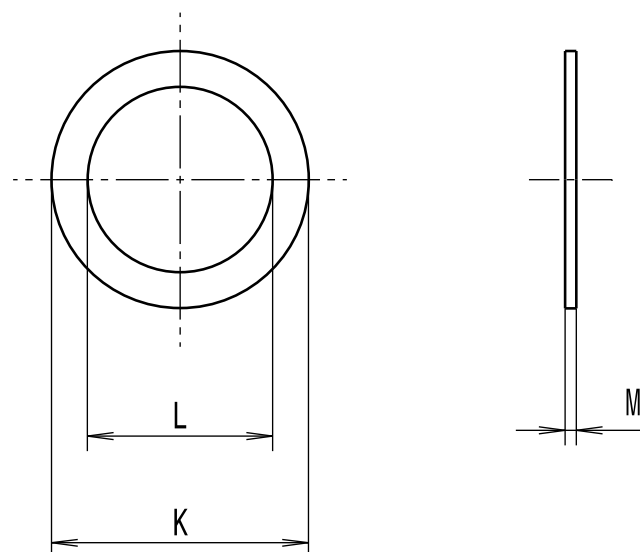


Revision level Indice Aenderungsstand		Revision Record Désignation Beschreibung der Aenderung	Changed Modifié Geändert	Date Datum	Approved Approuvé Geprüft	Date Datum
Drawing Dessin Zeichnung	Part Pièce Solid					

Alle Masze haben ausschliesslich informativen Charakter/
All dimensions are for information purposes only

Artikelbezeichnung/ Product type	fuer Gewinde/ fit for thread	K	L	M	Projektnr./ Project no.
AWS-M12	M12	20	11.5	1.5	GPN 12-0861
AWS-M16	M16	24	15.5	1.5	GPN 12-0862
AWS-M20	M20	28	19.5	1.5	GPN 12-0863
AWS-M25	M25	34	24.5	1.5	GPN 12-0864
AWS-M32	M32	42	31.5	1.5	GPN 12-0865
AWS-M40	M40	50	39.5	1.5	GPN 12-0866
AWS-M50	M50	60	49.5	1.5	GPN 12-0867
AWS-M63	M63	73	62.5	1.5	GPN 12-0868
AWS-PG7	PG7	20	11.5	1.5	GPN 12-0869
AWS-PG9	PG9	24	14.7	1.5	GPN 12-0870
AWS-PG11	PG11	25	18.1	1.5	GPN 12-0871
AWS-PG13	PG13.5	28	19.5	1.5	GPN 12-0872
AWS-PG16	PG16	29	22.0	1.5	GPN 12-0873
AWS-PG21	PG21	35	27.8	1.5	GPN 12-0874
AWS-PG29	PG29	44	36.5	1.5	GPN 12-0875
AWS-PG36	PG36	54	46.5	1.5	GPN 12-0876
AWS-PG42	PG42	73	53.5	1.5	GPN 12-0877
AWS-PG48	PG48	70	58.8	1.5	GPN 12-0878



Material
Matière
Werkstoff

**Chloropren/
Chloroprene**

Tolerances
Dimension without tolerances:
Tolérances
Cotés sans tolérances:
Toleranzen
Masse ohne
Toleranzangaben :

Angle/ Winkel
≤ 6
≤ 30
≤ 60
≤ 120
≤ 400
≤ 1000

PERFORMANCE
SPECIFICATION
AUSFUEHRUNG
SPEZIFIKATION

Ausdruck nur zur Information /
Printed copy for information only

The copyright of this drawing is reserved by HELLERMANN TYTON. It is issued on condition that it is not reproduced, copied or disclosed to a third party, either wholly or in part, without the consent of HELLERMANN TYTON.
La propriété de ce plan est réservée à la société HELLERMANN TYTON. Il est distribué à condition qu'il ne soit pas reproduit, communiqué ou révélé à une tierce partie, soit complètement ou en partie, sans le consentement de la société HELLERMANN TYTON.
Weitergabe sowie Vervielfältigung dieser Unterlage, Verwertung und Mitteilung ihres Inhalts nicht gestattet, soweit nicht ausdruecklich zugestanden. Zuwiderhandlungen verpflichten zu Schadenersatz. Alle Rechte fuer den Fall der Patenterteilung oder Gebrauchsmuster-Eintragung vorbehalten.

Drawn
Dessiné Par
Gezeichnet
Langeloh
07.12.12
Approved
Approuvé Par
Geprüft
Schiwek
07.12.12
HellermannTyton
Manchester Telephone: +44 (0) 161 945 4181
Facsimile: +44 (0) 161 947 2228
Trappes Téléphone: +33 (0) 1 30 13 80 00
Télécopie: +33 (0) 1 30 13 80 60
Tornesch Telefon: +49 (0) 41 22 / 701 - 1
Telefax: +49 (0) 41 22 / 701 - 400

Scale
Echelle
Maszstab
./.
Project Number
Numéro de projet
Projektnummer
**Siehe Tabelle /
See table**
Title
Titre
Benennung
**AWS-...
Dichtscheibe/Sealing Washer**
Drawing-No
Plan-No
Zeichnungs-Nr
12-0861-001-CSG
Format
D.Size
A3
Sheet
Page
Blatt
1 / 1

X-ON Electronics

Largest Supplier of Electrical and Electronic Components

Click to view similar products for [Conduit Fittings & Accessories](#) category:

Click to view products by [HellermannTyton](#) manufacturer:

Other Similar products are found below :

[790-3006](#) [790-3150](#) [RE42](#) [LT20090](#) [LTB15045](#) [LTB20045](#) [LTB3890](#) [CGE195](#) [790-3154](#) [790-3008](#) [790-3014](#) [790-3020](#) [790-3152](#) [790-3156](#) [790-3166](#) [790-3002](#) [790-3162](#) [C2016-P](#) [C2012-P](#) [561-87BG11BLK](#) [1.511.1601.50](#) [55502675](#) [2676](#) [302-TB](#) [655241-000](#) [C17](#) [262-420](#) [TMC165-BR](#) [RBDP-BLA-20D236U](#) [RBDP-BLA-30D346U](#) [SPL25/075/M](#) [CN21](#) [SRN21](#) [3405B](#) [4975](#) [VC12516](#) [RC156-0500](#) [DM0523-1/2A](#) [1035A](#) [DMS0250-1A](#) [DMS0313-1A](#) [1040A](#) [1050A](#) [R1/8A](#) [DMPC0490-1/2A](#) [DMPC0521-1/2A](#) [DMPC0552-1/2A](#) [1070A](#) [R1/2A](#) [E1-7/8B](#)