

1. 描述

24C02是电可擦除PROM，采用256×8-bit的组织架构以及两行串行接口。电压可允许低至1.8V，待机电流和工作电流分别为1μA和1mA。24C02具有页写能力，每页为8字节。24C02具有8-pin PDIP和8-pin SOP和5-pin SOT23-5三种封装形式。

2. 特点

- 宽范围的工作电压1.8V~5.5V
- 低电压技术
 - 1mA典型工作电流
 - 1μA 典型待机电流
- 存储器组织结构
 - 24C02, 256 X 8 (2K bits)
- 2线串行接口，完全兼容I²C总线
- I²C时钟频率为1 MHz (5V), 400 kHz (1.8V, 2.5V, 2.7V)
- 施密特触发输入噪声抑制
- 硬件数据写保护
- 内部写周期 (最大5 ms)
- 可按字节写
- 页写:8字节页
- 可按字节，随机和序列读
- 自动递增地址
- ESD保护大于2.5kV
- 高可靠性
 - 擦写寿命：100万次
 - 数据保持时间：100年
- 8-pin DIP和8-pin SOP封装
- 无铅工艺，符合RoHS标准

3. 应用领域

- 智能仪器仪表
- 工业控制
- 家用电器
- 计算机 笔记本电脑
- 汽车电子
- 通信设备

4. 订购信息

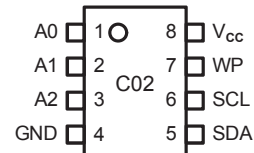
| 工作温度范围 | 封装 | | 订购型号 | 标准包装数 |
|-----------|-------|----|--------|--------|
| -40℃~+85℃ | SOP8L | 无铅 | 24C02D | 100片/管 |
| | DIP8L | | 24C02P | 50片/管 |

引脚排列

封装 5L SOT-23-5



封装 :SOP-8



(顶视图)

5. 框图

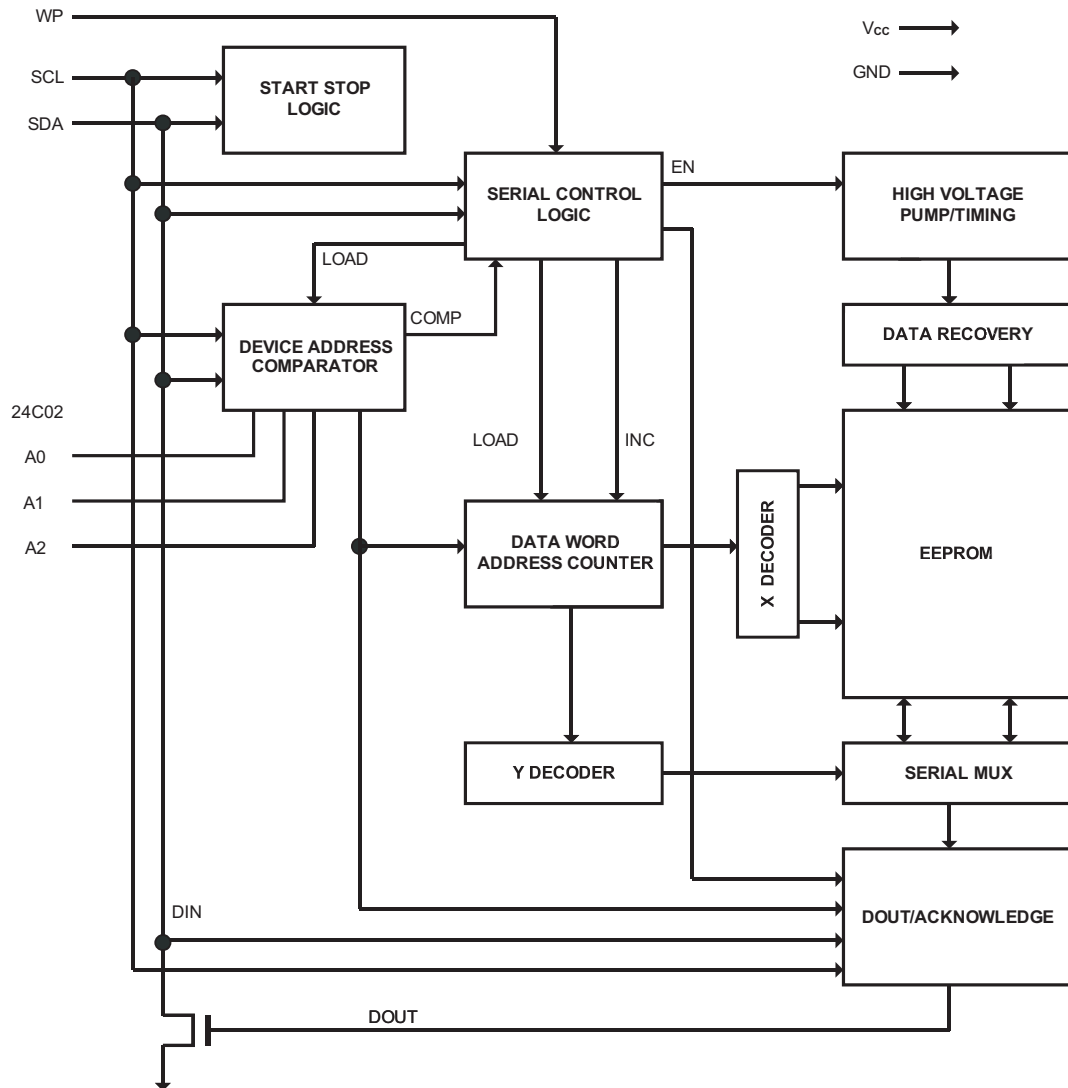


图1 框图

6. 最大额定参数

(超出最大额定参数可能会导致器件损坏)

| 参数 | 符号 | 值 | 单位 |
|--------------|-----------|-----------------------|----|
| 直流供电电压 | V_{CC} | -0.3 ~ +6.5 | V |
| 直流输入电压 | V_{IN} | -0.3 ~ $V_{CC} + 0.3$ | V |
| 直流输出电压 | V_{OUT} | -0.3 ~ $V_{CC} + 0.3$ | V |
| 存储温度 | T_{STG} | -65 ~ +150 | °C |
| ESD电压 (人体模型) | V_{ESD} | 2500 | V |
| ESD电压 (机器模型) | | 200 | V |

7. 推荐工作条件

(应在推荐工作条件下实现功能)

| 参数 | 符号 | 最小值 | 最大值 | 单位 |
|--------|----------|-----|-----|----|
| 直流供电电压 | V_{CC} | 1.8 | 5.5 | V |
| 工作温度 | T_A | -40 | +85 | °C |

8. 引脚电容

(条件: $T_A = 25^\circ\text{C}$, $f = 1.0\text{ MHz}$, $V_{CC} = +1.8\text{V}$)

| 参数 | 符号 | 测试条件 | 最小值 | 最大值 | 单位 |
|-----------------------|-----------|-----------------------|-----|-----|----|
| 输入/输出电容(SDA) | $C_{I/O}$ | $V_{I/O} = 0\text{V}$ | | 8 | pF |
| 输入电容(A0, A1, A2, SCL) | C_{IN} | $V_{IN} = 0\text{V}$ | | 6 | pF |

9. 直流电气特性

(条件: $T_A = 0^\circ\text{C} \sim +70^\circ\text{C}$, $V_{CC} = +1.8\text{V} \sim +5.5\text{V}$, 除非另有注释)

| 参数 | 符号 | 测试条件 | 最小值 | 典型值 | 最大值 | 单位 |
|---------|-----------|--|---------------------|------|---------------------|---------------|
| 供电电流 | I_{CC} | $V_{CC} = 5\text{V}$ | 100kHz 读 | 0.4 | 1.0 | mA |
| | | | 100kHz 写 | 2.0 | 3.0 | mA |
| 待机电流 | I_{SB} | $V_{IN} = V_{CC}$ 或 GND | | | 1.0 | μA |
| 输入漏电流 | I_{LI} | $V_{IN} = V_{CC}$ 或 GND | | | 3.0 | μA |
| 输出漏电流 | I_{LO} | $V_{OUT} = V_{CC}$ 或 GND | | 0.05 | 3.0 | μA |
| 输入低电平电压 | V_{IL} | | -0.6 | | $V_{CC} \times 0.3$ | V |
| 输入高电平电压 | V_{IH} | | $V_{CC} \times 0.7$ | | $V_{CC} + 0.5$ | V |
| 输出低电平电压 | V_{OL3} | $V_{CC} = 5.0\text{V}$, $I_{OL} = 3.0\text{ mA}$ | | | 0.4 | V |
| | V_{OL2} | $V_{CC} = 3.0\text{V}$, $I_{OL} = 2.1\text{ mA}$ | | | 0.4 | V |
| | V_{OL1} | $V_{CC} = 1.8\text{V}$, $I_{OL} = 0.15\text{ mA}$ | | | 0.2 | V |

10. 交流电气特性

(条件: $T_A = 0^\circ\text{C} \sim +70^\circ\text{C}$, $V_{CC} = +1.8\text{V} \sim +5.5\text{V}$, $C_L = 100\text{ pF}$, 除非另有注释)

| 参数 | 符号 | 测试条件 | 最小值 | 典型值 | 最大值 | 单位 |
|------------------|------------|------------------------|------|-----|------|---------------|
| 时钟频率, SCL | f_{SCL} | $V_{CC} = 1.8\text{V}$ | | | 400 | kHz |
| | | $V_{CC} = 5\text{V}$ | | | 1000 | |
| 时钟低电平宽度 | t_{LOW} | $V_{CC} = 1.8\text{V}$ | 1.2 | | | μs |
| | | $V_{CC} = 5\text{V}$ | 0.6 | | | |
| 时钟高电平宽度 | t_{HIGH} | $V_{CC} = 1.8\text{V}$ | 0.6 | | | μs |
| | | $V_{CC} = 5\text{V}$ | 0.4 | | | |
| 噪声消除时间 | t_i | $V_{CC} = 1.8\text{V}$ | | | 50 | ns |
| | | $V_{CC} = 5\text{V}$ | | | 40 | |
| 时钟下降沿到数据有效输出间隔时间 | t_{AA} | $V_{CC} = 1.8\text{V}$ | 0.05 | | 0.9 | μs |
| | | $V_{CC} = 5\text{V}$ | 0.05 | | 0.55 | |
| 总线释放时间 | t_{BUF} | $V_{CC} = 1.8\text{V}$ | 1.2 | | | μs |
| | | $V_{CC} = 5\text{V}$ | 0.5 | | | |

10. 交流电气特性 (续)

| 参数 | 符号 | 测试条件 | 最小值 | 典型值 | 最大值 | 单位 |
|----------|--------------|-----------------|------|-----|-----|---------|
| 起始条件保持时间 | $t_{HD.STA}$ | $V_{CC} = 1.8V$ | 0.6 | | | μs |
| | | $V_{CC} = 5V$ | 0.25 | | | |
| 起始条件建立时间 | $t_{SU.STA}$ | $V_{CC} = 1.8V$ | 0.6 | | | μs |
| | | $V_{CC} = 5V$ | 0.25 | | | |
| 数据输入保持时间 | $t_{HD.DAT}$ | | 0 | | | μs |
| 数据输入建立时间 | $t_{SU.DAT}$ | | 100 | | | ns |
| 输入上升时间 | t_R | | | | 300 | ns |
| 输入下降时间 | t_F | $V_{CC} = 1.8V$ | | | 300 | ns |
| | | $V_{CC} = 5V$ | | | 100 | |
| 停止条件建立时间 | $t_{SU.STO}$ | $V_{CC} = 1.8V$ | 0.6 | | | μs |
| | | $V_{CC} = 5V$ | 0.25 | | | |
| 数据输出保持时间 | t_{DH} | | 50 | | | ns |
| 写周期 | t_{WR} | | | | 5 | ms |

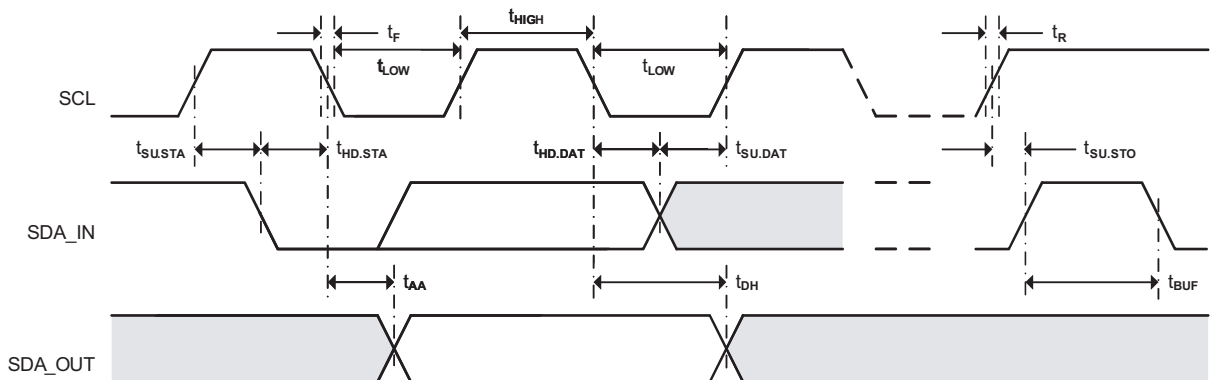
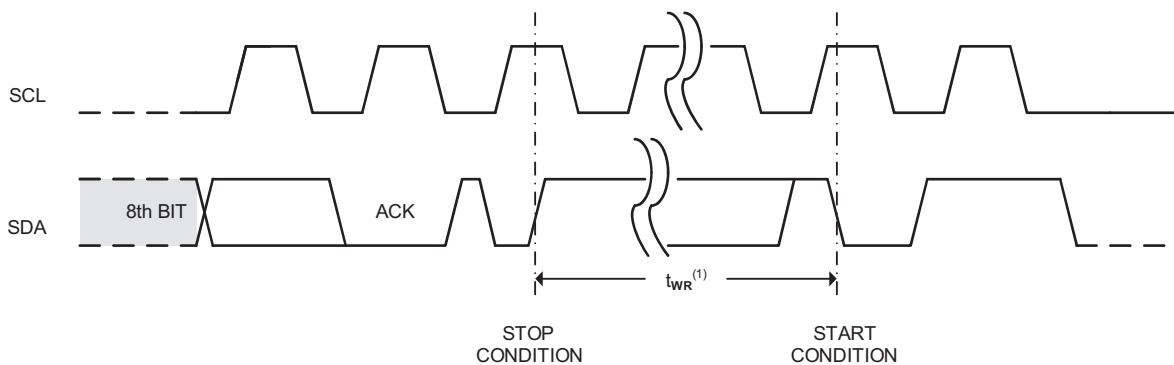


图2 总线时序



注1. 写周期时间 t_{WR} 是指从一个写序列的有效停止条件开始至内部写周期结束的时间。

图3 写周期时序

11. 引脚说明

| 引脚号 | 引脚名称 | 功能说明 |
|-----|-----------------|--|
| 1 | A0 | 地址输入。A2、A1和A0是器件地址输入引脚。 24C02使用A2,A1和A0输入引脚作为硬件地址，总线上可同时级联8个24C02器件（详见器件寻址） |
| 2 | A1 | |
| 3 | A2 | |
| 5 | SDA | 串行地址和数据输入/输出。SDA是双向串行数据传输引脚，漏极开路，需外接上拉电阻到V _{cc} （典型值10kΩ）。 |
| 6 | SCL | 串行时钟输入。SCL同步数据传输，上升沿数据写入，下降沿数据读出。 |
| 7 | WP | 写保护。WP引脚提供硬件数据保护。当WP接地时，允许数据正常读写操作；当WP接V _{cc} 时，写保护，只读。 |
| 4 | GND | 地 |
| 8 | V _{cc} | 正电源 |

12. 存储结构

| 器件 | 总容量（位） | 总页数 | 字节/页 | 字地址长度 |
|-------|--------|-----|------|-------|
| 24C02 | 2K | 32 | 8 | 8位 |

24C02 支持 I²C 总线传输协议。I²C 是一种双向、两线串行通讯接口，分别是串行数据线 SDA 和串行时钟线 SCL。两根线都必须通过一个上拉电阻接到电源。典型的总线配置如图 4 所示

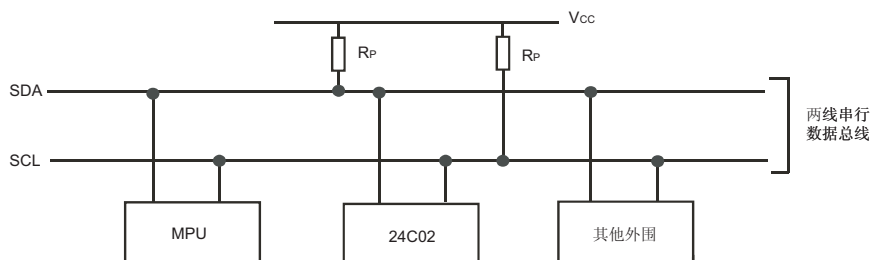


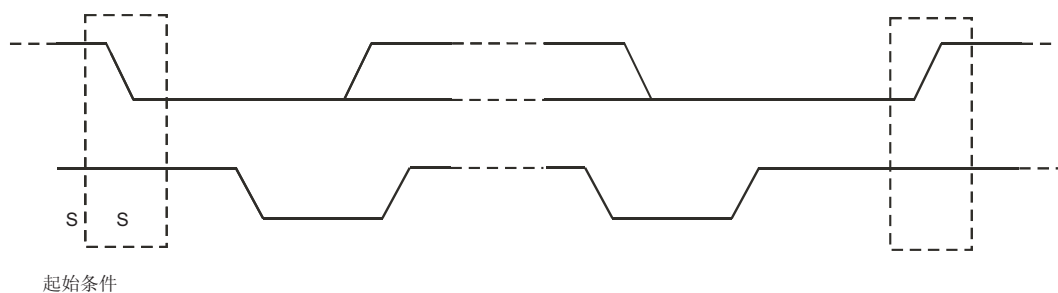
图4 典型两线总线配置

总线上发送数据的器件被称作发送器，接收数据的器件被称作接收器。控制信息交换的器件被称作主器件，受主器件控制的器件则被称作从器件。主器件产生串行时钟 SCL，控制总线的访问状态、产生 START 和 STOP 条件。24C02 在 I²C 总线中作为从器件工作。

只有当总线处于空闲状态时才可以启动数据传输。每次数据传输均开始于 START 条件，结束于 STOP 条件，二者之间的数据字节数是没有限制的，由总线上的主器件决定。信息以字节（8 位）为单位传输，第 9 位时由接收器产生应答。

起始和停止条件

数据和时钟线都为高则称总线处在空闲状态。当 SCL 为高电平时 SDA 的下降沿（高到低）叫做起始条件（START，简称为 S），SDA 的上升沿（低到高）则叫做停止条件（STOP，简称为 P）。参见图 5。



起始条件

图5 起始条件和停止条件的定义

13. 详细操作说明（续）

位传输

每个时钟脉冲传送一位数据。SCL为高时SDA必须保持稳定，因为此时SDA的改变被认为是控制信号。位传输参见图6。

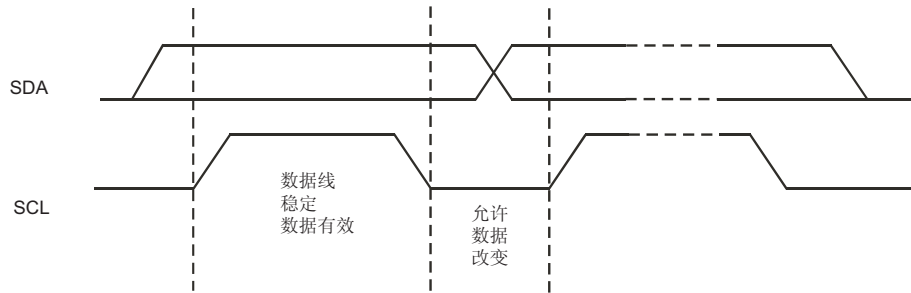


图6 位传输

应答

总线上的接收器每接收到一个字节就产生一个应答，主器件必须产生一个对应的额外的时钟脉冲，见图7。

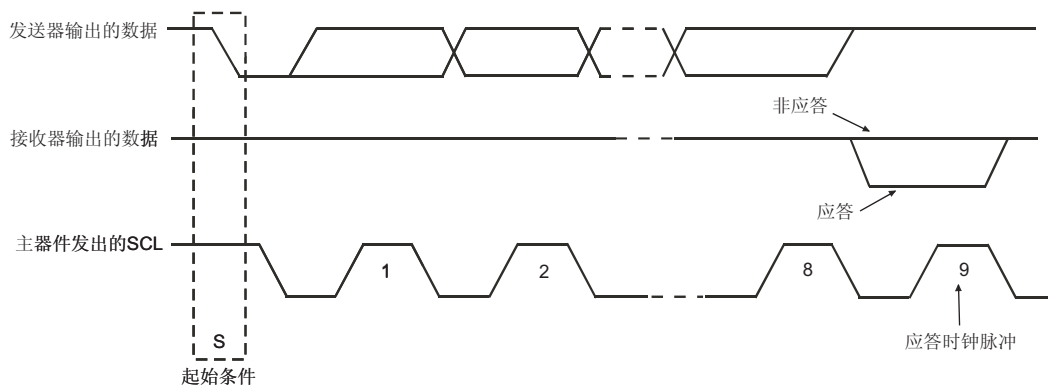


图7 I²C总线的应答

接收器拉低SDA线表示应答，并在应答脉冲期间保持稳定的低电平。当主器件作接收器时，必须发出数据传输结束的信号给发送器，即它在最后一个字节之后的应答脉冲期间不会产生应答信号（不拉低SDA）。这种情况下，发送器必须释放SDA线为高以便主器件产生停止条件。

器件寻址

起始条件使能芯片读写操作后，EEPROM都要求有8位的器件地址信息（见图8）。器件地址信息由"1"、"0"序列组成，前4位如图中所示，对于所有串行EEPROM都是一样的。对于24C02，随后3位A2、A1和A0为器件地址位，必须与硬件输入引脚保持一致。器件地址信息的LSB为读/写操作选择位，高为读操作，低为写操作。若比较器件地址一致，EEPROM将输出应答"0"。如果不一致，则返回到待机状态。

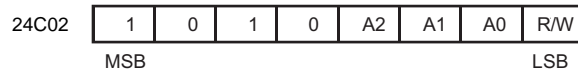


图8 器件地址

器件操作

待机模式

EEPROM具有低功耗待机的特点，条件为：（1）电源上电；（2）接收停止条件及完成任何内部操作后。

存储复位

当协议中产生中断、掉电或系统复位后，I²C总线可通过以下步骤复位：

- （1）产生9个时钟周期。
- （2）当SCL为高时，SDA也为高。
- （3）产生一个起始条件。

写操作

1. 字节写

写操作要求在接收器件地址和ACK应答后，接收8位的字地址。接收到这个地址后EEPROM应答"0"，然后是一个8位数据。在接收8位数据后，EEPROM应答"0"，接着必须由主器件发送停止条件来终止写序列。

此时EEPROM进入内部写周期 t_{WR} ，数据写入非易失性存储器中，在此期间所有输入都无效。直到写周期完成，EEPROM才会有应答（见图9）。

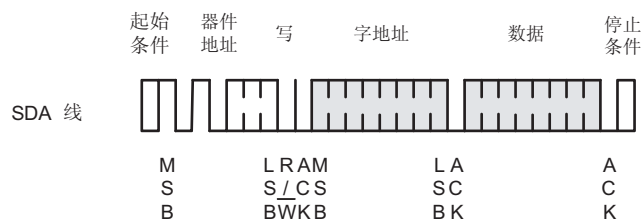


图9 字节写

13. 详细操作说明（续）

2. 页写

24C02器件按8字节/页执行页写。

页写初始化与字节写相同，只是主器件不会在第一个数据后发送停止条件，而是在EEPROM收到每个数据后都应答“0”。最后仍需由主器件发送停止条件，终止写序列（见图10）。

接收到每个数据后，字地址的低3位内部自动加1，高位地址不变，维持在当前页内。当内部产生的字地址达到该页边界地址时，随后的数据将写入该页的页首。如果超过8个数据传送给EEPROM，字地址将回转到该页的首字节，先前的字节将会被覆盖。

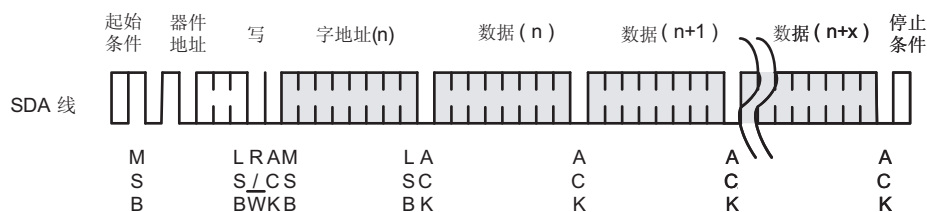


图10页写

3. 应答查询

一旦内部写周期启动，EEPROM输入无效，此时即可启动应答查询：发送起始条件和器件地址（读/写位为期望的操作）。只有内部写周期完成，EEPROM才应答“0”。之后可继续读/写操作。

应答查询流程见图11。

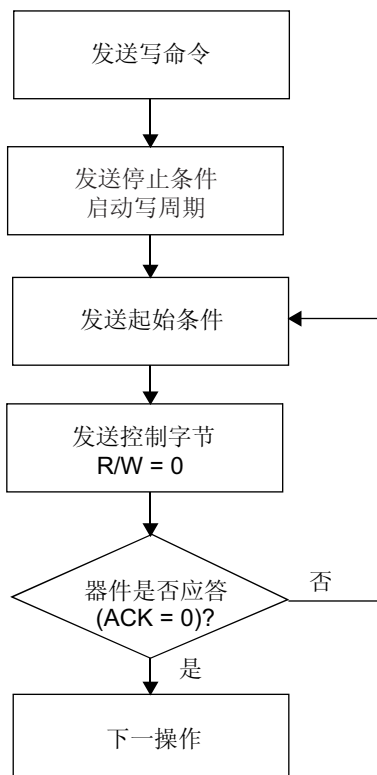


图11 应答查询流程

读操作

读操作与写操作初始化相同，只是器件地址中的读/写选择位应为“1”。有三种不同的读操作方式：当前地址读，随机读和顺序读。

1. 当前地址读

内部地址计数器保存着上次访问时最后一个地址加1的值。只要芯片有电，该地址就一直保存。当读到最后页的最后字节，地址会回转到0；当写到某页尾的最后一个字节，地址会回转到该页的首字节。

接收器件地址（读/写选择位为“1”）、EEPROM应答ACK后，当前地址的数据就随时钟送出。主器件无需应答“0”，但需发送停止条件（见图12）。

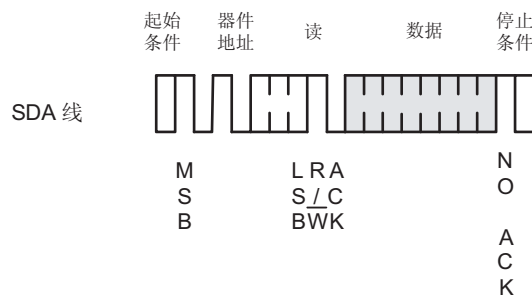


图12 当前地址读

2. 随机读

随机读需先写一个目标字地址，一旦EEPROM接收器件地址和字地址并应答了ACK，主器件就产生一个重复的起始条件。

然后，主器件发送器件地址（读/写选择位为“1”），EEPROM应答ACK，并随时钟送出数据。主器件无需应答“0”，但需发送停止条件（见图13）。

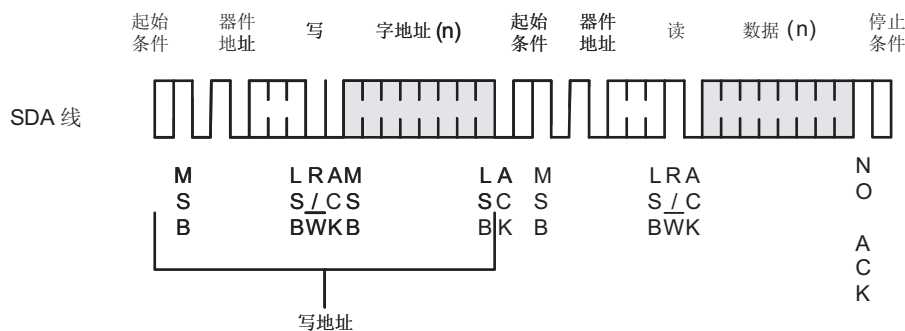


图13 随机读

3. 顺序读

顺序读可以通过“当前地址读”或“随机读”启动。主器件接收到一个数据后，应答ACK。只要EEPROM接收到ACK，将自动增加字地址并继续随时钟发送后面的数据。若达到存储器地址末尾，地址自动回转到0，仍可继续顺序读取数据。

主器件不应答“0”，而发送停止条件，即可结束顺序读操作（见图14）。

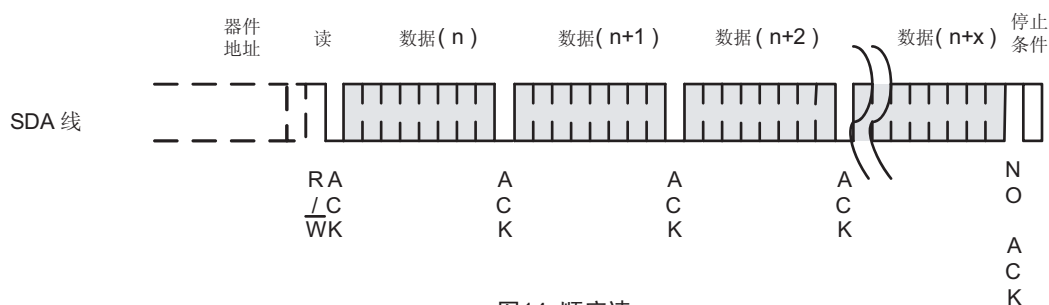


图14 顺序读

14. 典型应用

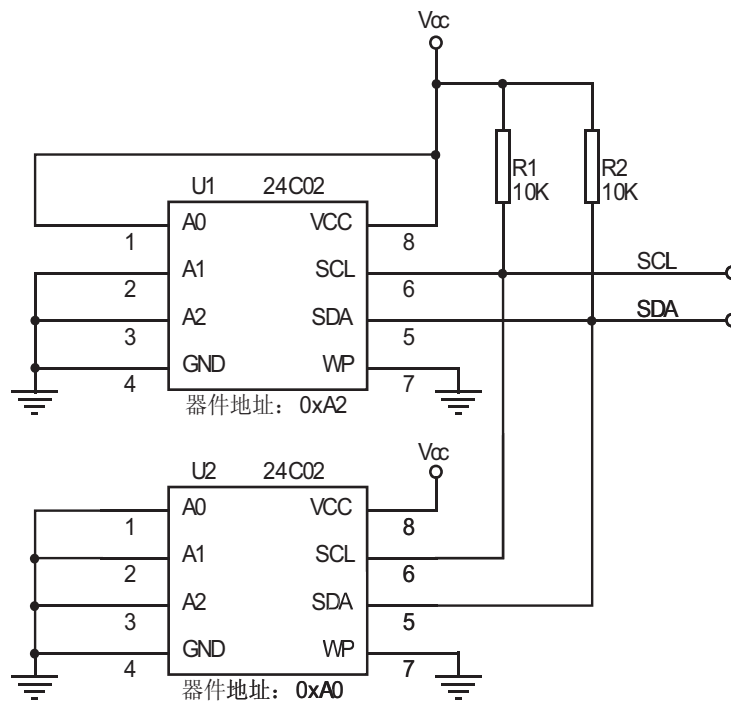
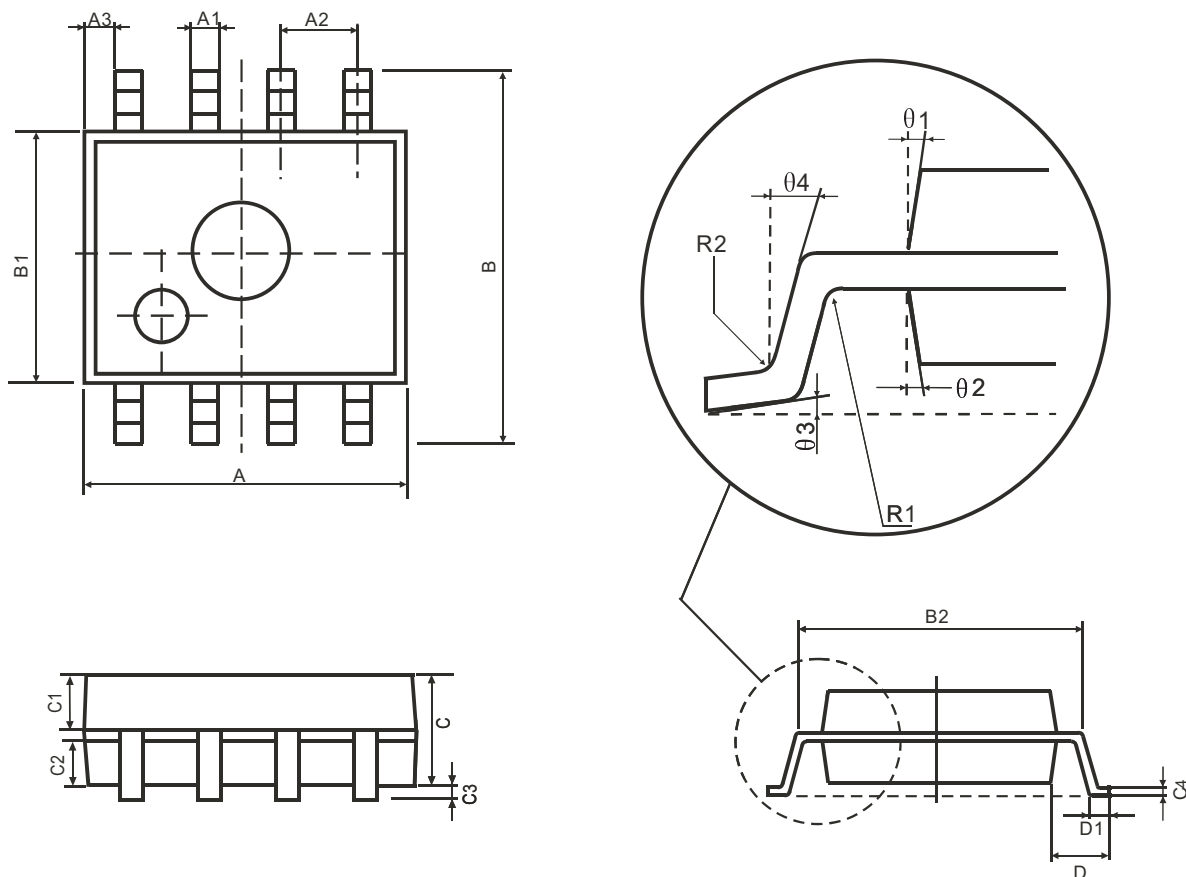


图15 EEPROM的级联

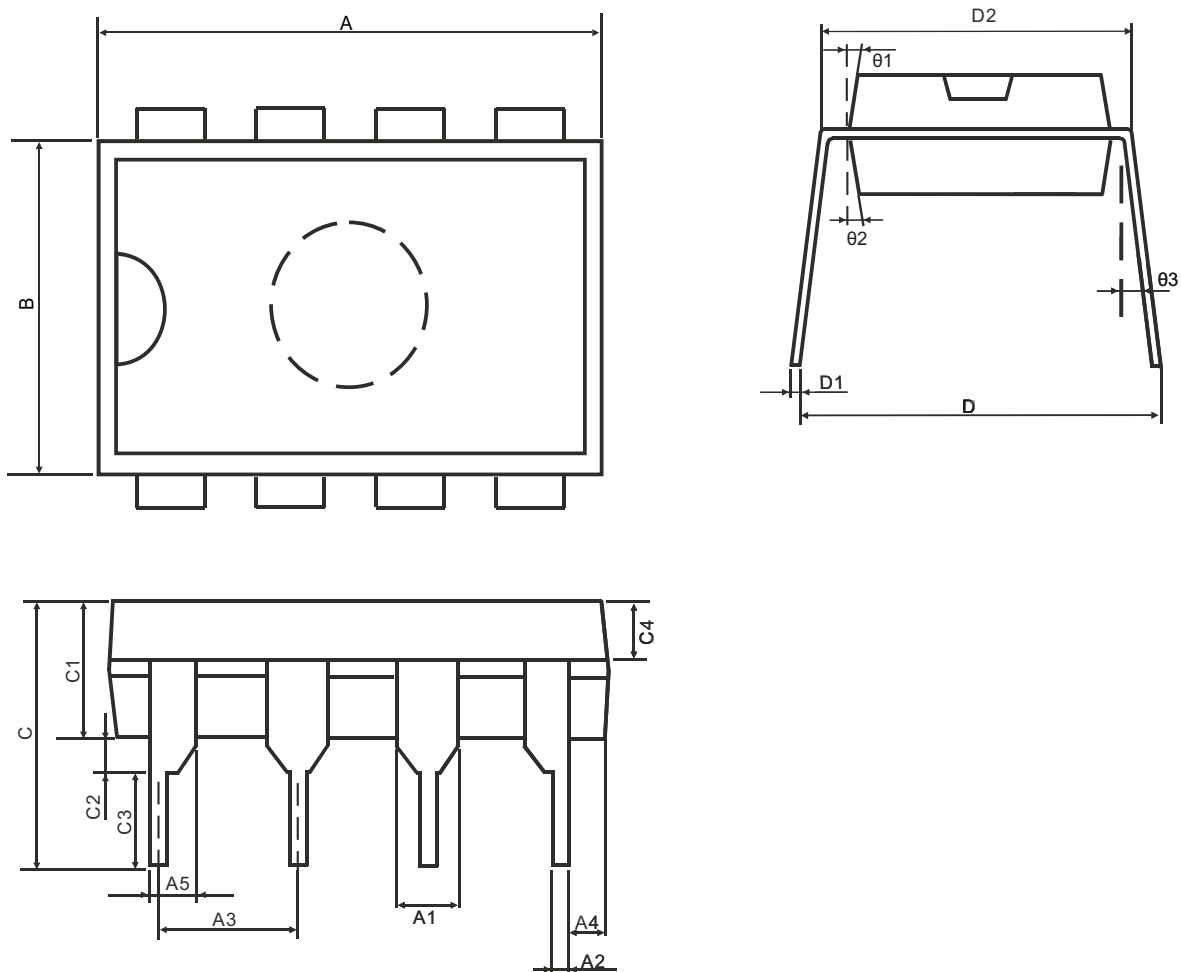
15. 封装尺寸

SOP8L



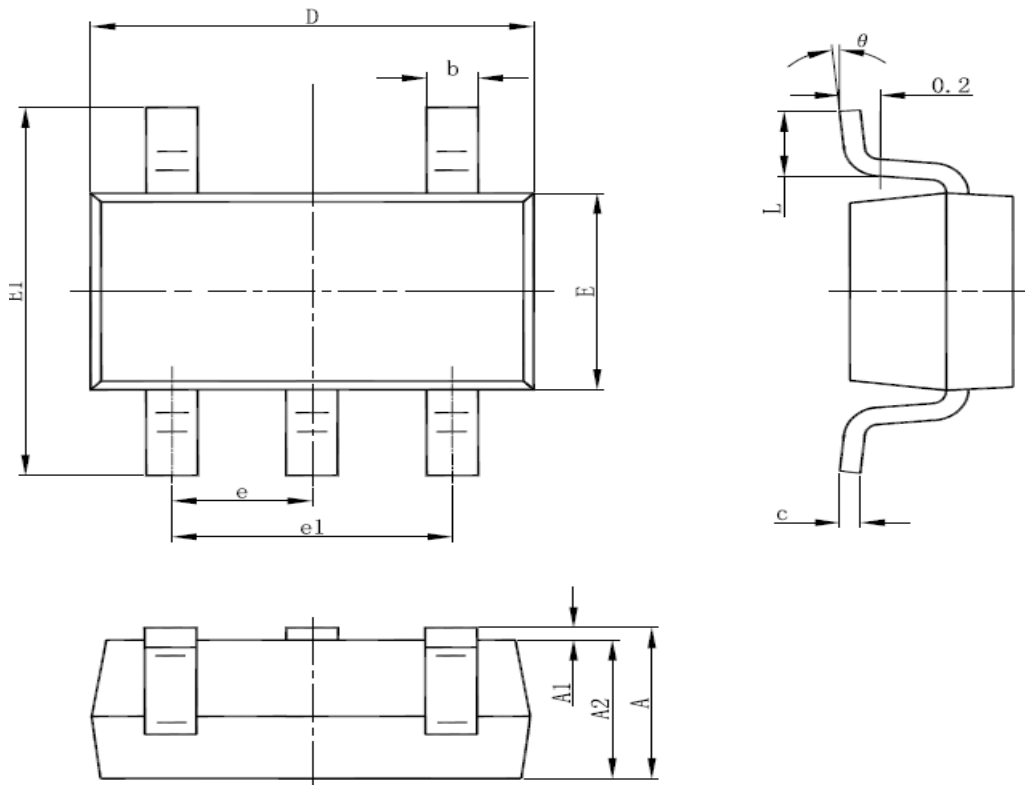
| 符号 | 尺寸(mm) | | 符号 | 尺寸(mm) | |
|----|-----------|------|----|-----------|------|
| | 最小值 | 最大值 | | 最小值 | 最大值 |
| A | 4.95 | 5.15 | C3 | 0.05 | 0.20 |
| A1 | 0.37 | 0.47 | C4 | 0.20(典型值) | |
| A2 | 1.27(典型值) | | D | 1.05(典型值) | |
| A3 | 0.41(典型值) | | D1 | 0.40 | 0.60 |
| B | 5.80 | 6.20 | R1 | 0.07(典型值) | |
| B1 | 3.80 | 4.00 | R2 | 0.07(典型值) | |
| B2 | 5.0(典型值) | | θ1 | 17°(典型值) | |
| C | 1.30 | 1.50 | θ2 | 13°(典型值) | |
| C1 | 0.55 | 0.65 | θ3 | 4°(典型值) | |
| C2 | 0.55 | 0.65 | θ4 | 12°(典型值) | |

DIP8L



| 符号 | 尺寸(mm) | | 符号 | 尺寸(mm) | |
|----|------------|------|----|-----------|------|
| | 最小值 | 最大值 | | 最小值 | 最大值 |
| A | 9.30 | 9.50 | C2 | 0.5(典型值) | |
| A1 | 1.524(典型值) | | C3 | 3.3(典型值) | |
| A2 | 0.39 | 0.53 | C4 | 1.57(典型值) | |
| A3 | 2.54(典型值) | | D | 8.20 | 8.80 |
| A4 | 0.66(典型值) | | D1 | 0.20 | 0.35 |
| A5 | 0.99(典型值) | | D2 | 7.62 | 7.87 |
| B | 6.3 | 6.5 | θ1 | 8°(典型值) | |
| C | 7.20(典型值) | | θ2 | 8°(典型值) | |
| C1 | 3.30 | 3.50 | θ3 | 5°(典型值) | |

TSOT-23-5 PACKAGE OUTLINE DIMENSIONS



| Symbol | Dimensions In Millimeters | | Dimensions In Inches | |
|--------|---------------------------|-------|----------------------|-------|
| | Min | Max | Min | Max |
| A | 0.700 | 0.900 | 0.028 | 0.035 |
| A1 | 0.000 | 0.100 | 0.000 | 0.004 |
| A2 | 0.700 | 0.800 | 0.028 | 0.031 |
| b | 0.350 | 0.500 | 0.014 | 0.020 |
| c | 0.080 | 0.200 | 0.003 | 0.008 |
| D | 2.820 | 3.020 | 0.111 | 0.119 |
| E | 1.600 | 1.700 | 0.063 | 0.067 |
| E1 | 2.650 | 2.950 | 0.104 | 0.116 |
| e | 0.95 (BSC) | | 0.037 (BSC) | |
| e1 | 1.90 (BSC) | | 0.075 (BSC) | |
| L | 0.300 | 0.600 | 0.012 | 0.024 |
| θ | 0° | 8° | 0° | 8° |

X-ON Electronics

Largest Supplier of Electrical and Electronic Components

Click to view similar products for [EEPROM](#) category:

Click to view products by [hengjiaxing](#) manufacturer:

Other Similar products are found below :

[718278CB](#) [M24C64-WMN6](#) [AT28C256-15PU-ND](#) [444358RB](#) [444362FB](#) [BR93C46-WMN7TP](#) [EEROMH](#) [AT24C256BY7-YH-T](#)
[CAT25320YIGT-KK](#) [LE2464DXATBG](#) [CAS93C66VP2I-GT3](#) [M95320-DFDW6TP](#) [CAT24S128C4UTR](#) [S-93S66A0S-J8T2UD](#)
[N21C21ASNDT3G](#) [NV24M01MUW3VTBG](#) [S-93A66BD0A-K8T2U3](#) [NV24C32UVLT2G](#) [BR25H128NUX-5ACTR](#) [BR24G512FVT-5AE2](#)
[BR25H256FJ-5ACE2](#) [CAT24C512C8UTR](#) [BR24G1MFVT-5AE2](#) [GT24C04A-2ZLI-TR](#) [M24256E-FMN6TP](#) [M95160-DWDW4TP/K](#)
[CAT24C16WE-GT3](#) [CAT24C512XI](#) [CAT25M01YE-GT3](#) [GX2431G](#) [HG24C08CMM/TR](#) [AT24C08CMM/TR](#) [HG24C08CM/TR](#)
[HG24LC64M/TR](#) [AT24C08CM/TR](#) [FT24C512A-TSR-T](#) [AT24C128AN](#) [AT24C128AM/TR](#) [FT93C66A-USR-T](#) [FT24C128A-EDR-B](#)
[FT24C04A-KTR-T](#) [FT24C64A-EDR-B](#) [FT24C16A-EPR-T](#) [FT24C04A-TLR-T](#) [FT93C46A-UTR-T](#) [FT24C16A-KSG-T](#) [FT24C128A-TSR-B](#)
[FT24C64A-TTR-T](#) [FT93C46A-USR-T](#) [FT24C1024A-TTR-T](#)