

## 概述

DW03 是一款内置 MOSFET 的单节锂电池保护芯片。该芯片具有非常低的功耗和非常低阻抗的内置 MOSFET。该芯片有充电过压，充电过流，放电过压，放电过流，过热，短路等各项保护等功能，确保电芯安全，高效的工作。

DW03 采用 SOT23-5 封装，外围只需要一个电阻和一个电容，应用极其简洁，工作安全可靠。

## 应用

单节锂离子可充电电池组  
单节锂聚合物可充电电池组

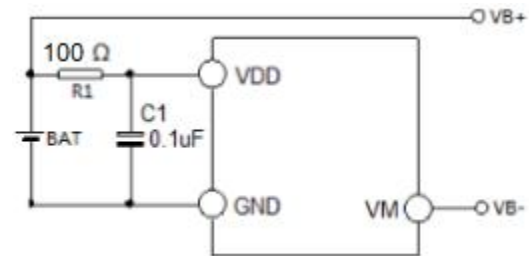
## 自动激活问题

电阻 R1 阻值 100Ω-1kΩ，电容 C1 容值 0-1uF，接电芯后芯片能够自动激活，芯片正常工作。

## 特性

- 1 内置 48 mΩ MOSFET
- 2 SOT23-5 封装
- 3 内置过温保护
- 4 可耐 9V 充电器电压
- 5 两重过放电流检测保护
- 6 超小静态电流和休眠电流
  - A 静态工作电流为 1.4 uA
  - B 休眠电流为 0.3 uA
- 7 符合欧洲“ROHS”标准的无铅产品

## 典型应用图



## 封装和引脚

 <p>SOT23-5</p>	管脚	符号	管脚描述
	1	NC	NC
	2	GND	芯片地，接电池芯负极
	3	VDD	电源端
	4, 5	VM	充电器负电压接入端

## 订货信息

型号	封装	过充检测电压 (V)	过充解除电压 (V)	过放检测电压 (V)	过放解除电压 (V)	过流检测电流 (A)	打印标记
DW03	SOT23-5	4.30	4.15	2.45	3.00	3.8	R302b xxxx

注意：打印标记的xxxx为字母和数字，用于产品批次识别

原理图

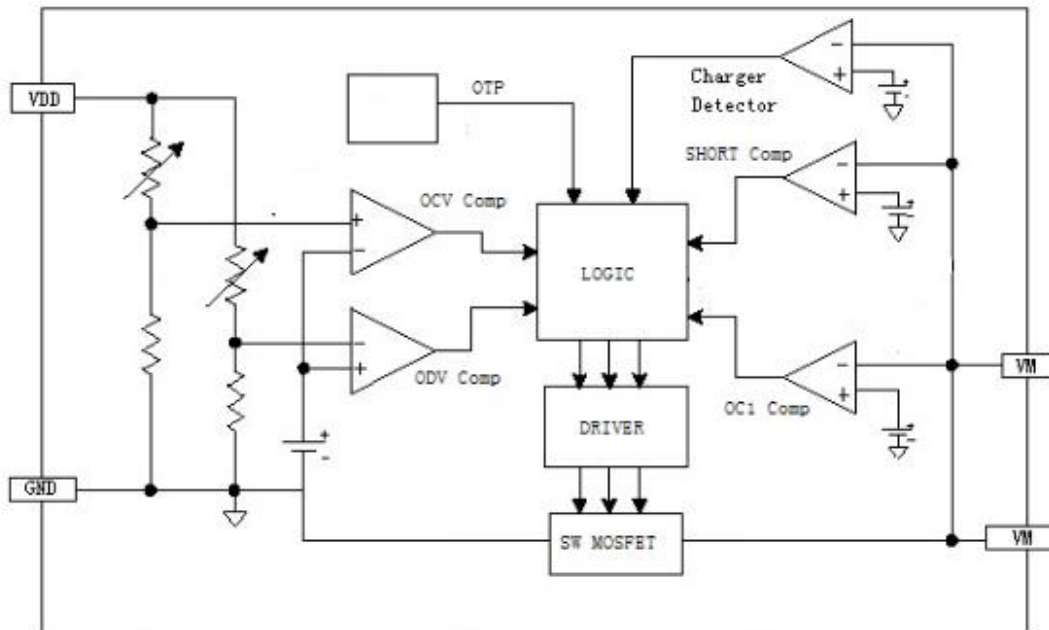


Figure 1. 原理图

绝对最大额定值

参数	符号	最小值	最大值	单位
供电电压 (VDD 和 GND 间电压)	VDD	-0.3	8.0	V
充电器输入电压 (VM 和 GND 间电压)	VM	-8.0	11.0	V
存储温度范围	TSTG	-55	145	°C
结温	TJ	-40	145	°C
功率损耗 T=25° C	PMAx		400	mW
ESD	HBM		4000	V

注：各项参数若超出“绝对最大值”的范围，将有可能对芯片造成永久性损伤。以上给出的仅是极限范围，在这样的极限条件下工作，芯片的技术指标将得不到保证。长期工作在“绝对最大值”附近，会影响到芯片的可靠性。

推荐工作条件

参数	符号	最小值	最大值	单位
供电电压 (VDD 和 GND 间电压)	VDD	0	6.0	V
充电器输入电压 (VM 和 GND 间电压)	VM	-6.0	6.0	V
存储温度范围	TSTG	-40	85	°C

**电器参数**

 除非特殊说明,  $T_A = 27^{\circ}\text{C}$ ,  $V_{DD} = 3.7\text{V}$ 

项目	符号	条件	最小值	典型值	最大值	单位
<b>检测电压</b>						
过充检测电压	VOCV		4.25	4.30	4.35	V
过充解除电压	VOCR		4.08	4.15	4.20	V
过放检测电压	VODV		2.35	2.45	2.55	V
过放解除电压	VODR		2.90	3.00	3.10	V
充电器检测电压	Vcha		-0.13	-0.18	-0.28	V
<b>检测电流</b>						
过放电流检测 1	IOCI1		3.0	3.8	5.1	A
过放电流检测 2	IOCI2		5	7	9	A
短路电流检测	ISHORT		8	11	14	A
充电电流检测	ICHA		2.8	3.8	5.7	A
<b>电流损耗</b>						
工作电流	IOPE	VM 悬空		1.4	3	$\mu\text{A}$
休眠电流	IPDN	VDD=2V		0.3	1	$\mu\text{A}$
<b>VM 上下拉电流</b>						
内部上拉电流	IPU			12		$\mu\text{A}$
内部下拉电流	IPD	VM=1.0V		16		$\mu\text{A}$
<b>FET 内阻</b>						
VM 到 GND 内阻	RDS (ON)	$I_{VM} = 1.0\text{A}$	40	48	55	$\text{m}\Omega$
<b>过温保护</b>						
过温保护检测温度	TSHD			155		$^{\circ}\text{C}$
过温保护释放温度	TSHR			120		
<b>检测延时</b>						
过充检测电压延时	TOCV			100		mS
过放检测电压延时	TODV			100		mS
过放电流 1 检测延时	TIOV1			8		mS
过放电流 2 检测延时	TIOV2			2.5		mS
短路电流检测延时	TSHORT			150		$\mu\text{S}$

## 功能描述

DW03 监控电池的电压和电流，并通过断开充电器或者负载，保护单节可充电锂电池不会因为过充电压、过放电压、过放电流以及短路等情况而损坏。这些功能都使可充电电池工作在指定的范围内。该芯片仅需一颗外接电容和一个外接电阻，MOSFET 已内置，等效电阻的典型值为 $48\text{m}\Omega$ 。

DW03 支持四种运行模式：正常工作模式、充电工作模式、放电工作模式和休眠工作模式。

### 1. 正常工作模式

如果没有检测到任何异常情况，充电和放电过程都将自由转换。这种情况称为正常工作模式。

### 2. 过充电压情况

在正常条件下的充电过程中，当电池电压高于过充检测电压( $V_{ocv}$ )，并持续时间达到过充电压检测延迟时间( $T_{ocv}$ )或更长，DW03 将控制MOSFET以停止充电。这种情况称为过充电压情况。如果异常情况在过充电压检测延迟时间( $T_{ocv}$ )内消失，系统将不动作。

以下两种情况下，过充电压情况将被释放：(1). 充电器连接情况下，VM 端的电压低于充电器检测电压 $V_{cha}$ ，电池电压掉至过充释放电压( $V_{ocr}$ )。

(2). 充电器未连接情况下，电池电压掉至过充检测电压( $V_{ocv}$ )。当充电器未被连接时，电池电压仍然高于过充检测电压，电池将通过内部二极管放电。

### 3. 过充电流情况

在充电工作模式下，如果电流的值超过 $I_{cha}$ 并持续一段时间( $T_{oc11}$ )或更长，芯片将控制MOSFET 以停止充电。这种情况被称为过充电流情况。DW03 将持续监控电流状态，连接负载或者充电器断开，芯片将释放过充电流情况。

### 4. 过放电压情况

在正常条件下的放电过程中，当电池电压掉至过放检测电压( $V_{odv}$ )，并持续时间达到过放电压检测延迟时间( $T_{odv}$ )或更长，DW03 将切断电池和负载的连接以停止放电。这种情况被称为过放电压情况。当放电控制MOSFET被断开，内部上拉电流管打开。当VDD电压小于等于 $2.3\text{V}$  (典型值)，电流消耗将降低至休眠状态下的电流消耗( $I_{PDN}$ )。这种情况被称为休眠情况。当VDD电压等于 $2.4\text{V}$  (典型值)或更高时，休眠条件将被释放。电池电压大于等于过放检测释放电压( $V_{odr}$ )时，DW03 将回到正常工作条件。

5. 过放电流情况 (过放电流1检测) 如果放电电流超过额定值，且持续时间大于等于过放电流检测延迟时间，电池和负载将被断开。如果在过放电流检测延迟时间内，电流又降至额定值范围之内，系统将不动作。芯片内部下拉电流下拉VM，当VM的电压小于或等于过放电流1的参考电压，过放电流状态将被复位。

### 6. 负载短路电流情况

若VM管脚的电压小于等于短路保护电压( $V_{SHORT}$ )，系统将停止放电电池和负载的连接将断开。 $T_{SHORT}$  是切断电流的最大延迟时间。当VM的电压小于或等于过放电流1的参考电压，负载短路状态将被复位。

### 7. 充电器检测

当处于过放电状态下的电池和充电器相连，若 VM 管脚电压小于等于充电器检测电压 $V_{CHA}$ ，当电池电压大于等于过放检测电压 $V_{ODV}$ ，DW03 将释放过放电状态。

### 8. 0V充电

可以0V充电，电池电压低于 $2.0\text{V}$ ，充电芯片进入休眠状态，此时MOS断开，芯片通过体二极管充电。电池电压低于 $2.3\text{V}$ ，充电电流不能大于 $200\text{mA}$ ，以免电池和芯片损坏。

时序图

1. 过充(OCV) → 放电 → 正常工作

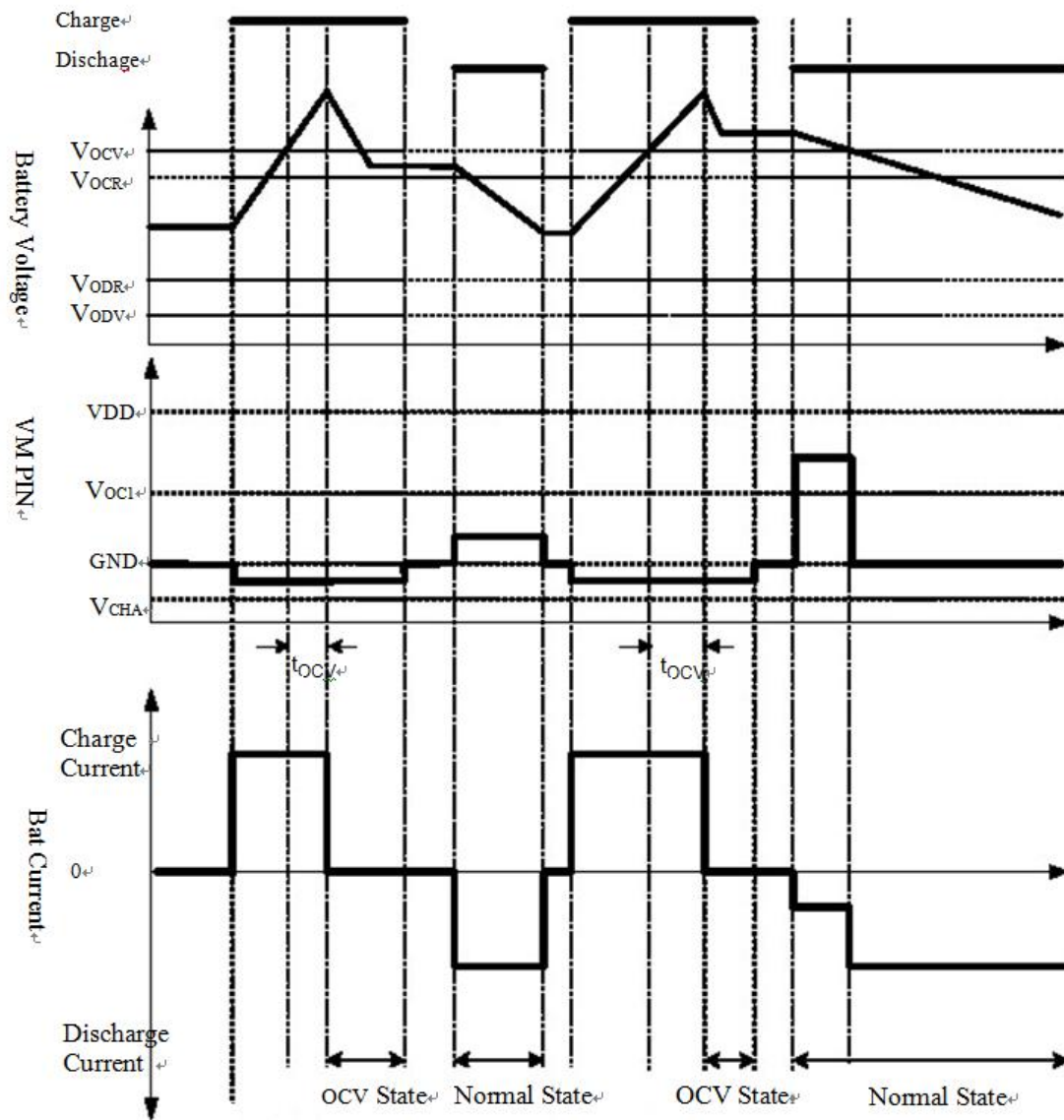


Figure 2. 充电，放电，正常工作时序图

2. 过放(ODV) → 充电 → 正常工作

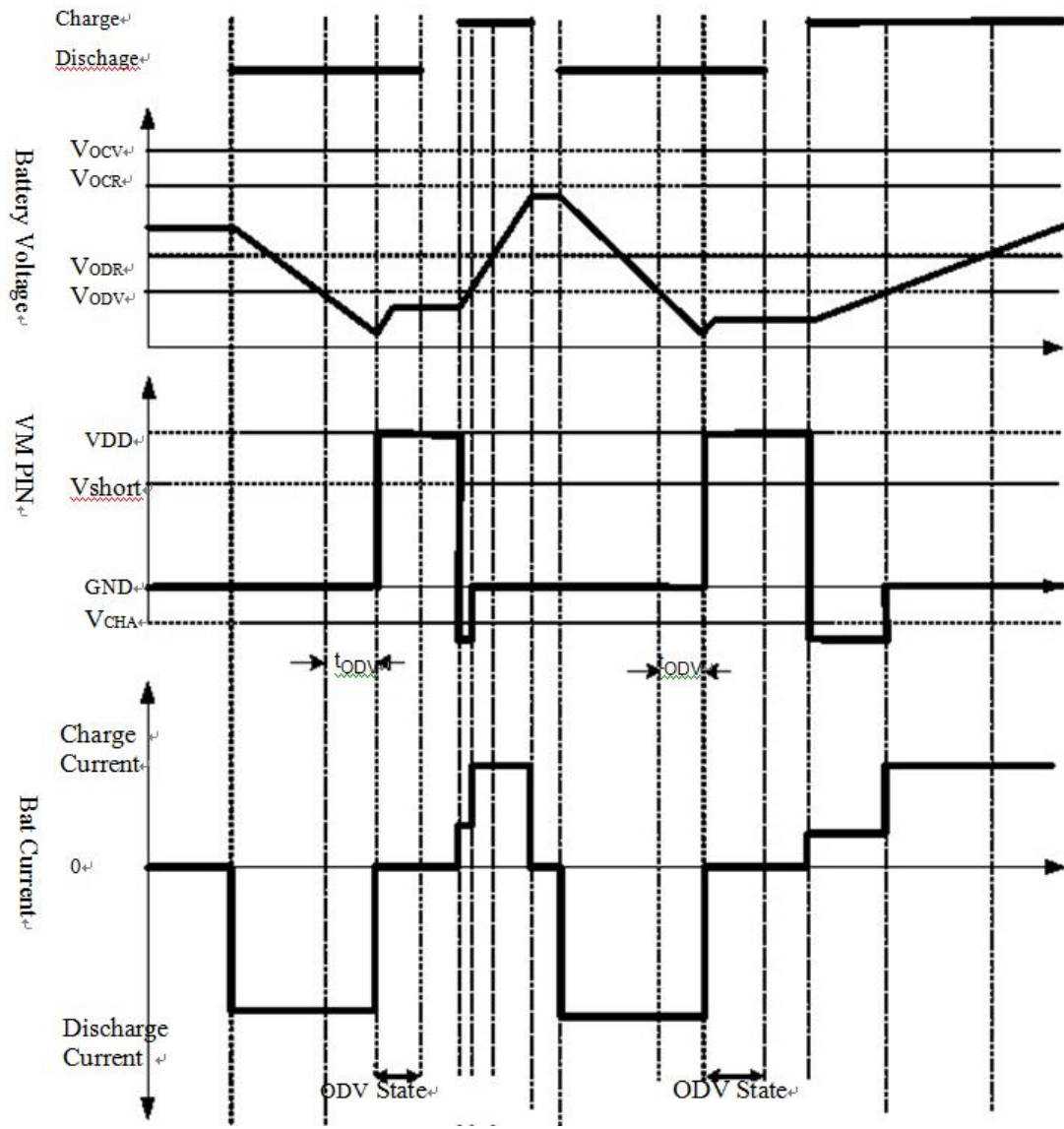


Figure 3. 过放, 充电和正常工作时序图

3. 放电过流 (ODC) → 正常工作

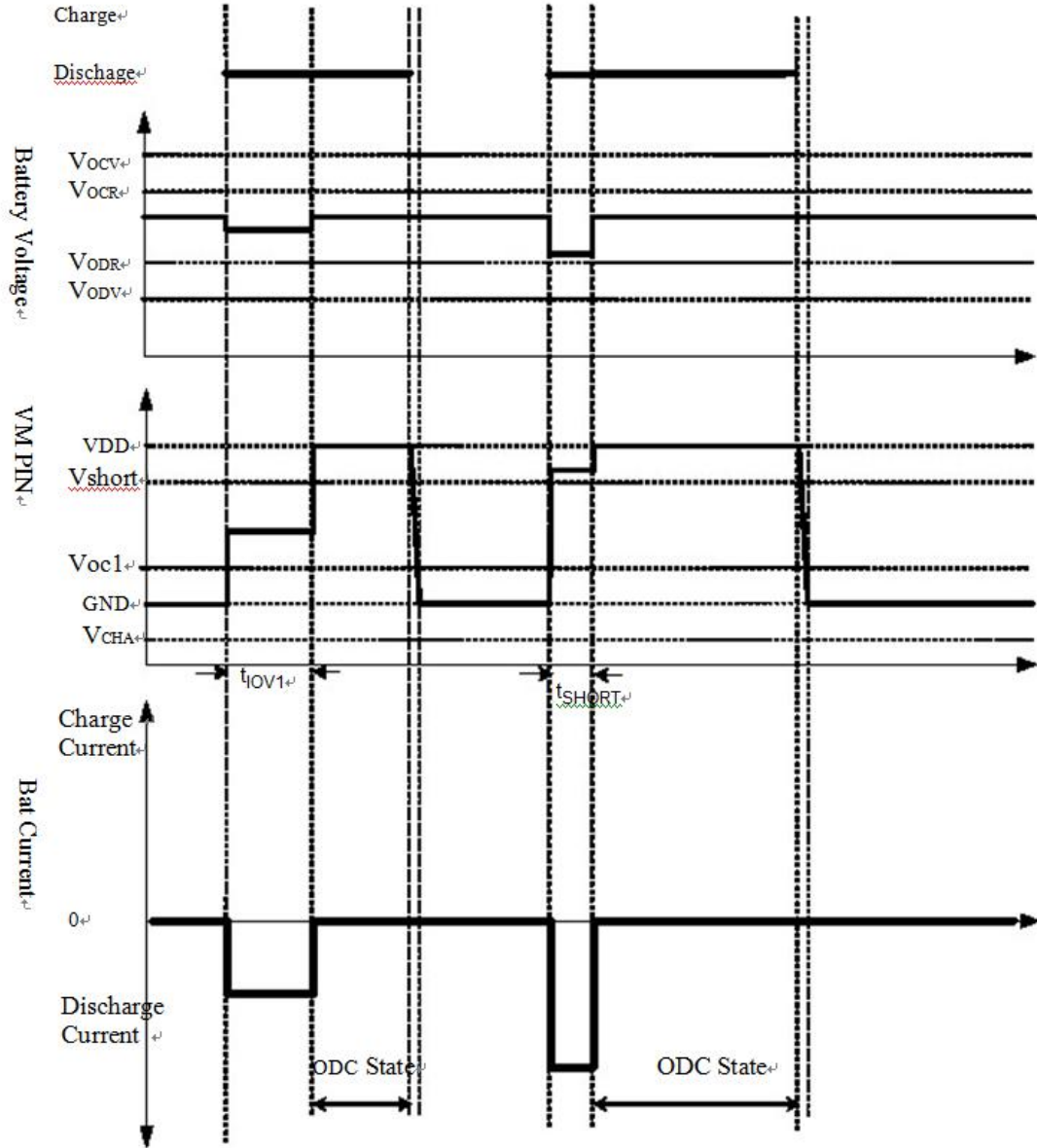
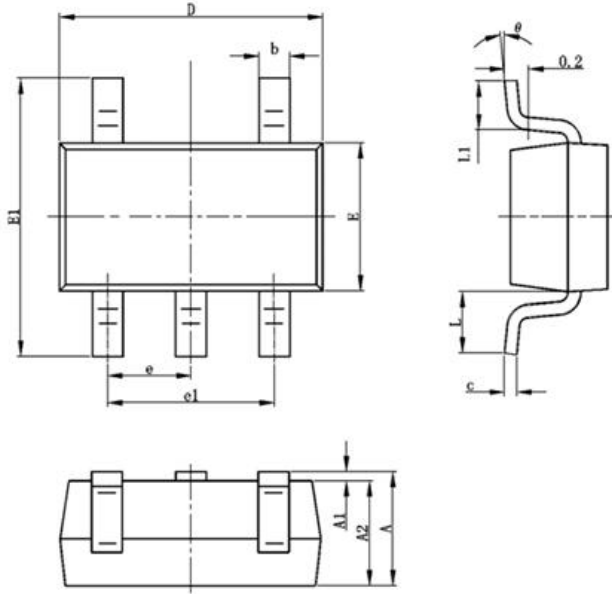


Figure 4. 放电过流和正常工作时序图



PACKAGE OUTLINE



SYMBOL	DIMENSION IN MILLIMETERS		DIMENSION IN INCHES	
	MIN	MAX	MIN	MAX
A	1.050	1.250	0.041	0.049
A1	0.000	0.100	0.000	0.004
A2	1.050	1.150	0.041	0.045
b	0.300	0.400	0.012	0.016
c	0.100	0.200	0.004	0.008
D	2.820	3.020	0.111	0.119
E	1.500	1.700	0.059	0.067
E1	2.650	2.950	0.104	0.116
e	0.950 TYP		0.037 TYP	
e1	1.800	2.000	0.071	0.079
L	0.700 REF		0.028 REF	
L1	0.300	0.600	0.012	0.024
θ	0°	8°	0°	8°



## X-ON Electronics

Largest Supplier of Electrical and Electronic Components

*Click to view similar products for [Battery Management](#) category:*

*Click to view products by [hengjiaxing](#) manufacturer:*

Other Similar products are found below :

[NCP1851BFCCT1G](#) [NCP1855FCCT1G](#) [FAN54063UCX](#) [MP2615GQ-P](#) [LC05132C01NMTTGTG](#) [ISL95522HRZ](#) [BD8665GW-E2](#)  
[ISL9538HRTZ](#) [ISL95522AIRZ](#) [S-82D1AAE-A8T2U7](#) [S-82D1AAA-A8T2U7](#) [S-8224ABA-I8T1U](#) [MP2615CGQ-P](#) [ISL6251HRZ](#)  
[ISL6253HRZ](#) [ISL6292-2CR3](#) [ISL6292BCRZ-T](#) [ISL6299AIRZ](#) [ISL9211AIRU58XZ-T](#) [ISL9214IRZ](#) [ISL9220IRTZ-T](#) [FAN54161UCX](#)  
[SY6982CQDC](#) [IP6566\\_AC\\_30W\\_ZM](#) [WS3221C-6/TR](#) [ADBMS1818ASWAZ-RL](#) [ADBMS6815WCSWZ](#) [ML5245-005AMBZ07CX](#)  
[BQ25672RQMR](#) [ADBMS1818ASWZ-R7](#) [KA49503A-BB](#) [SC33771CTA1MAE](#) [BQ24060DRCR](#) [BQ7695202PFBR](#) [BQ771809DPJR](#)  
[BQ24179YBGR](#) [BQ7693002DBTR](#) [BQ25170DSGR](#) [TP4586](#) [FM2119L](#) [FM1623A](#) [DW01](#) [BQ25172DSGR](#) [DW01S](#) [TP4054](#) [MP2723GQC-](#)  
[0000-Z](#) [MP26124GR-Z](#) [MP2664GG-0000-Z](#) [MP26029GTF-0000-Z](#) [MP2695GQ-0000-Z](#)