

概述

HX71xx(H) 是一款采用 CMOS 技术的低压差线性稳压器。最大输出电流为 100mA 且允许的最高输入电压为 30V。具有几个固定的输出电压，范围从 2.5V 到 5.0V。COMS 技术可确保其具有低压降和低静态电流的特性。

功能特点

- 低功耗
- 低压降
- 较低的温度系数
- 最高输入电压：30V
- 典型静态电流：2uA
- 最大输出电流：100mA
- 输出电压精度：±2%
- 封装类型：SOT23-3, TO92, SOT89

应用领域

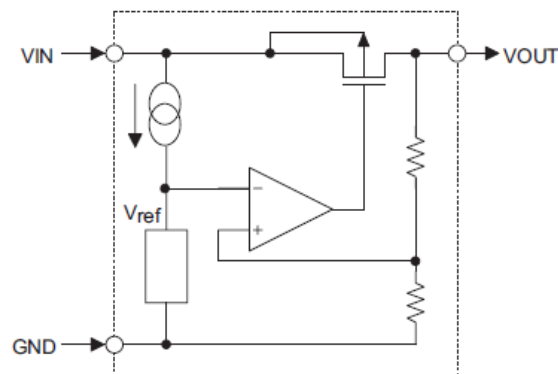
- 电池供电设备
- 通信设备
- 音频/视频设备

选型表

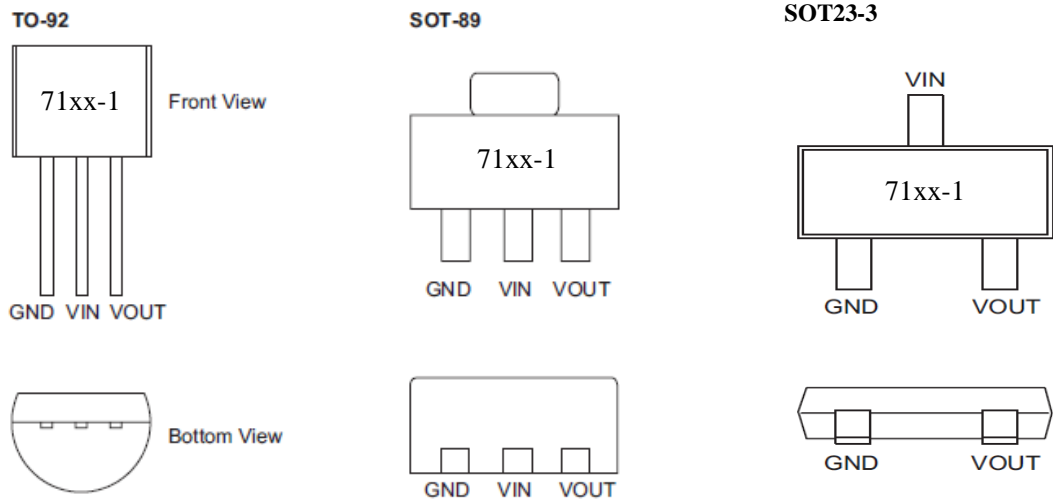
型号	输出电压	封装类型	
HX7125-(H)	2.5V	SOT23-3 TO92 SOT89	HT71XXH23(封装为 SOT23-3) 71xx-92(封装为 TO92) 71xx-(H)(封装为 SOT89)
HX7130-(H)	3.0V		
HX7133-(H)	3.3V		
HX7136-(H)	3.6V		
HX7144-(H)	4.4V		
HX7150-(H)	5.0V		

注：“xx”代表输出电压。

电路功能框图



引脚图



引脚说明

引脚序号	引脚名称	说明
1	GND	地
2	VIN	输入脚
3	VOUT	输出脚

极限参数

电源供应电压 -0.3V ~+30V 工作环境温度 -40°C~+85°C
 储存温度范围 -45°C~+140°C

注：这里只强调额定功率，超过极限参数所规定的范围将对芯片造成损害，无法预期芯片在上述标示范围外的工作状态，而且若长期在标示范围外的条件下工作，可能影响芯片的可靠性。

热能信息

符号	参数	封装类型	最大值	单位
θ_{JA}	热阻（与环境连接）（假设无环境气流、无散热片）	SOT23-3	500	°C/W
		SOT89	200	°C/W
		TO92	200	°C/W
P_D	功耗	SOT23-3	0.2	W
		SOT89	0.5	W
		TO92	0.5	W

注： P_D 值是在 $T_a=25^\circ\text{C}$ 时测得。

电气特性
7125, +2.5V 输出

Ta=25°C

符号	参数	测试条件	最小	典型	最大	单位
V _{IN}	输入电压	—	—	—	30	V
V _{OUT}	输出电压	V _{IN} =V _{OUT} +2V I _{OUT} =10mA	2.450	2.500	2.550	V
I _{OUT}	输出电流	V _{IN} =V _{OUT} +2V	70	100	—	mA
ΔV _{OUT}	负载调节率	V _{IN} =V _{OUT} +2V 1mA ≤ I _{OUT} ≤ 50mA	—	25	60	mV
V _{DIF}	Dropout 电压	I _{OUT} = 1mA, ΔV _O =2%	—	30	100	mV
I _{SS}	静态电流	无负载	—	2	3.0	uA
$\frac{\Delta V_{OUT}}{\Delta V_{IN} \times V_{OUT}}$	输入电压调节率	V _O +1V ≤ V _{IN} ≤ 30V I _{OUT} = 1mA	—	—	0.2	%/V
$\frac{\Delta V_{OUT}}{\Delta T_a \times V_{OUT}}$	温度系数	I _{OUT} = 10mA -40°C < T _a < 85°C	—	100	—	ppm/°C

 注：在 V_{IN}=V_{OUT}+2V 与一个固定负载条件下使输出电压下降 2%，此时的输入电压减去输出电压就是 Dropout 电压。H

7130-+3.0V 输出

Ta=25°C

符号	参数	测试条件	最小	典型	最大	单位
V _{IN}	输入电压	—	—	—	30	V
V _{OUT}	输出电压	V _{IN} =V _{OUT} +2V I _{OUT} =10mA	2.940	3.000	3.060	V
I _{OUT}	输出电流	V _{IN} =V _{OUT} +2V	70	100	—	mA
ΔV _{OUT}	负载调节率	V _{IN} =V _{OUT} +2V 1mA ≤ I _{OUT} ≤ 50mA	—	25	60	mV
V _{DIF}	Dropout 电压	I _{OUT} = 1mA, ΔV _O =2%	—	30	100	mV
I _{SS}	静态电流	无负载	—	2.0	3.0	uA
$\frac{\Delta V_{OUT}}{\Delta V_{IN} \times V_{OUT}}$	输入电压调节率	V _O +1V ≤ V _{IN} ≤ 30V I _{OUT} = 1mA	—	—	0.2	%/V
$\frac{\Delta V_{OUT}}{\Delta T_a \times V_{OUT}}$	温度系数	I _{OUT} = 10mA -40°C < T _a < 85°C	—	100	—	ppm/°C

 注：在 V_{IN}=V_{OUT}+2V 与一个固定负载条件下使输出电压下降 2%，此时的输入电压减去输出电压就是 Dropout 电压。H

7133-1, +3.3V 输出

Ta=25°C

符号	参数	测试条件	最小	典型	最大	单位
V _{IN}	输入电压	—	—	—	30	V
V _{OUT}	输出电压	V _{IN} =V _{OUT} +2V I _{OUT} =10mA	3.234	3.300	3.366	V
I _{OUT}	输出电流	V _{IN} =V _{OUT} +2V	70	100	—	mA
ΔV _{OUT}	负载调节率	V _{IN} =V _{OUT} +2V 1mA ≤ I _{OUT} ≤ 50mA	—	25	60	mV
V _{DIF}	Dropout 电压	I _{OUT} = 1mA, ΔV _O =2%	—	30	55	mV
I _{SS}	静态电流	无负载	—	2.0	3.0	uA
$\frac{\Delta V_{OUT}}{\Delta V_{IN} \times V_{OUT}}$	输入电压调节率	V _O +1V ≤ V _{IN} ≤ 30V I _{OUT} = 1mA	—	—	0.2	%/V
$\frac{\Delta V_{OUT}}{\Delta T_a \times V_{OUT}}$	温度系数	I _{OUT} = 10mA -40°C < T _a < 85°C	—	100	—	ppm/°C

 注：在 V_{IN}=V_{OUT}+2V 与一个固定负载条件下使输出电压下降 2%，此时的输入电压减去输出电压就是 Dropout 电压。

7136-1, +3.6V 输出

Ta=25°C

符号	参数	测试条件	最小	典型	最大	单位
V _{IN}	输入电压	—	—	—	30	V
V _{OUT}	输出电压	V _{IN} =V _{OUT} +2V I _{OUT} =10mA	3.528	3.600	3.672	V
I _{OUT}	输出电流	V _{IN} =V _{OUT} +2V	70	100	—	mA
ΔV _{OUT}	负载调节率	V _{IN} =V _{OUT} +2V 1mA ≤ I _{OUT} ≤ 50mA	—	25	60	mV
V _{DIF}	Dropout 电压	I _{OUT} = 1mA, ΔV _O =2%	—	25	55	mV
I _{SS}	静态电流	无负载	—	2.0	3.0	uA
$\frac{\Delta V_{OUT}}{\Delta V_{IN} \times V_{OUT}}$	输入电压调节率	V _O +1V ≤ V _{IN} ≤ 30V I _{OUT} = 1mA	—	—	0.2	%/V
$\frac{\Delta V_{OUT}}{\Delta T_a \times V_{OUT}}$	温度系数	I _{OUT} = 10mA -40°C < T _a < 85°C	—	100	—	ppm/°C

 注：在 V_{IN}=V_{OUT}+2V 与一个固定负载条件下使输出电压下降 2%，此时的输入电压减去输出电压就是 Dropout 电压。

7144-1, +4.4V 输出

Ta=25°C

符号	参数	测试条件	最小	典型	最大	单位
V _{IN}	输入电压	—	—	—	30	V
V _{OUT}	输出电压	V _{IN} =V _{OUT} +2V I _{OUT} =10mA	4.312	4.400	4.488	V
I _{OUT}	输出电流	V _{IN} =V _{OUT} +2V	70	100	—	mA
ΔV _{OUT}	负载调节率	V _{IN} =V _{OUT} +2V 1mA ≤ I _{OUT} ≤ 50mA	—	25	60	mV
V _{DIF}	Dropout 电压	I _{OUT} = 1mA, ΔV _O =2%	—	25	55	mV
I _{SS}	静态电流	无负载	—	2.0	3.0	uA
$\frac{\Delta V_{OUT}}{\Delta V_{IN} \times V_{OUT}}$	输入电压调节率	V _O +1V ≤ V _{IN} ≤ 30V I _{OUT} = 1mA	—	—	0.2	%/V
$\frac{\Delta V_{OUT}}{\Delta T_a \times V_{OUT}}$	温度系数	I _{OUT} = 10mA -40°C < T _a < 85°C	—	100	—	ppm/°C

 注：在 V_{IN}=V_{OUT}+2V 与一个固定负载条件下使输出电压下降 2%，此时的输入电压减去输出电压就是 Dropout 电压。

7150-1, +5.0V 输出

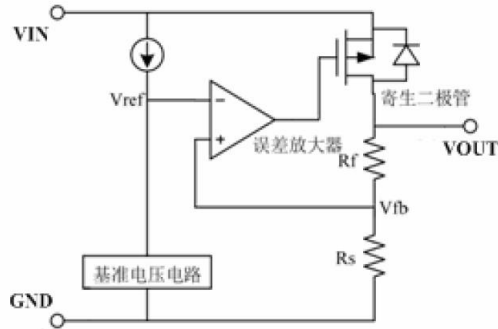
Ta=25°C

符号	参数	测试条件	最小	典型	最大	单位
V _{IN}	输入电压	—	—	—	30	V
V _{OUT}	输出电压	V _{IN} =V _{OUT} +2V I _{OUT} =10mA	4.900	5.000	5.100	V
I _{OUT}	输出电流	V _{IN} =V _{OUT} +2V	100	150	—	mA
ΔV _{OUT}	负载调节率	V _{IN} =V _{OUT} +2V 1mA ≤ I _{OUT} ≤ 50mA	—	25	60	mV
V _{DIF}	Dropout 电压	I _{OUT} = 1mA, ΔV _O =2%	—	25	55	mV
I _{SS}	静态电流	无负载	—	2.0	3.0	uA
$\frac{\Delta V_{OUT}}{\Delta V_{IN} \times V_{OUT}}$	输入电压调节率	V _O +1V ≤ V _{IN} ≤ 30V I _{OUT} = 1mA	—	—	0.2	%/V
$\frac{\Delta V_{OUT}}{\Delta T_a \times V_{OUT}}$	温度系数	I _{OUT} = 10mA -40°C < T _a < 85°C	—	100	—	ppm/°C

 注：在 V_{IN}=V_{OUT}+2V 与一个固定负载条件下使输出电压下降 2%，此时的输入电压减去输出电压就是 Dropout 电压。

功能描述

误差放大器根据反馈电阻 R_s 及 R_f 所构成的分压电阻的输入电压 V_{fb} 同基准电压 V_{ref} 相比较。通过此误差放大器向输出晶体管提供必要的门极电压，而使输出电压不受输入电压或温度变化的影响而保持一定。



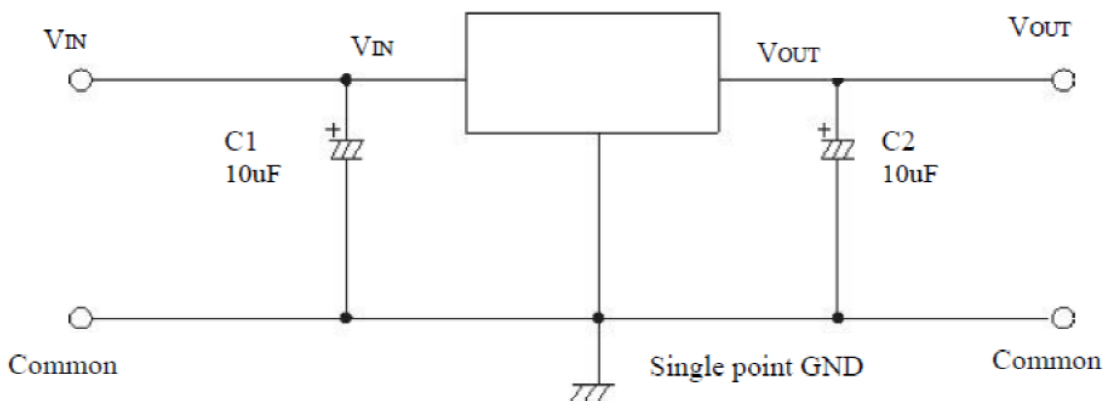
使用注意事项：

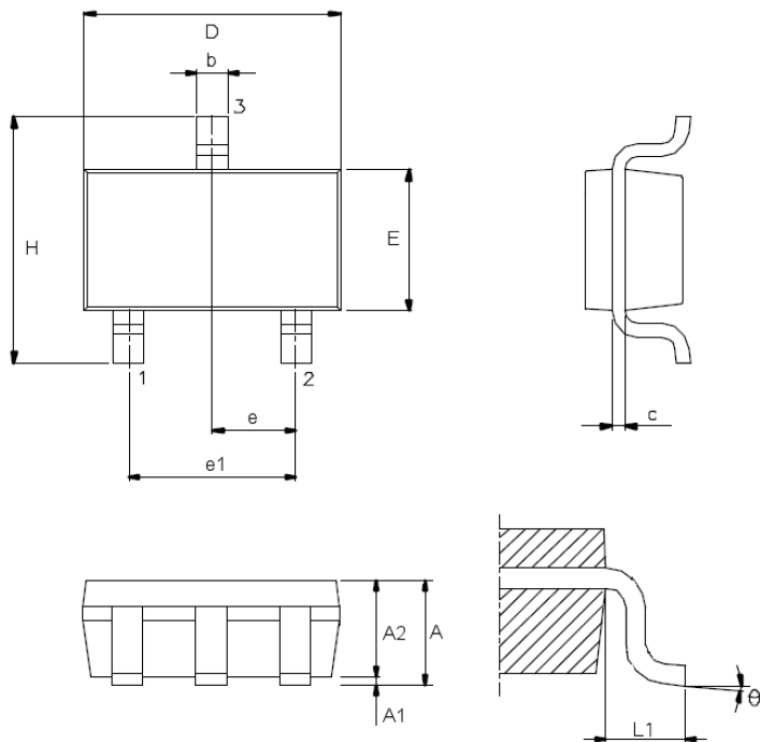
- 1) 电路内部使用了相位补偿电路和利用输出电容的 ESR 来补偿，所以输出到地一定要接大于 2.2uF 的电容器。
- 2) 建议应用时输入和输出使用 10uF 有极性电容，并尽量将电容靠近 LDO 的 VIN 和 VOUT 脚位。
- 3) 注意输入和输出电压与负载电流的使用条件，避免 IC 内部的功耗(PD)超出封装允许的最大功耗值。

PD 的计算方式： $PD=(V_{IN}-V_{OUT})\times I_{OUT}$

如：7150，SOT89 封装，当 $V_{IN}=12V$ ， $I_{OUT}=100mA$ 时，则 $PD=(12-5)\times 100mA=0.7W$ ，超过规格的 0.5W，会损坏 IC。不同封装的 PD 值，请参考“热能信息”一栏。

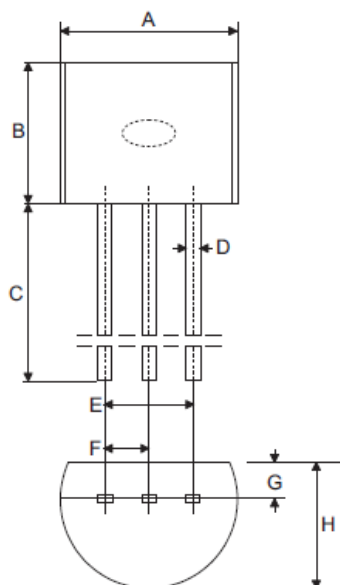
典型应用电路



封装信息
SOT23-3 封装尺寸


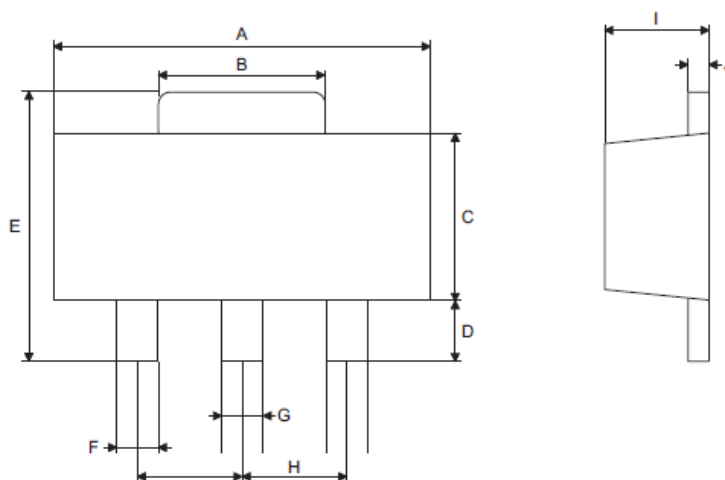
符号	尺寸 (单位: mm)		
	最小	典型	最大
A	—	—	1.45
A1	—	—	0.15
A2	0.90	1.15	1.30
b	0.30	—	0.50
C	0.08	—	0.22
D	—	2.90	—
E	—	1.60	—
e	—	0.95	—
e1	—	1.90	—
H	—	2.80	—
L1	—	0.60	—
θ	0°	—	9°

T092 封装尺寸



符号	尺寸 (单位: mm)		
	最小	典型	最大
A	4.39	4.57	5.21
B	4.32	—	5.33
C	12.70	14.73	—
D	—	0.38	—
E	—	2.54	—
F	—	1.27	—
G	—	0.89	—
H	3.18	3.61	4.19

SOT89 封装尺寸



符号	尺寸 (单位: mm)		
	最小	典型	最大
A	4.40	—	4.60
B	1.35	—	1.83
C	2.29	—	2.60
D	0.89	—	1.20
E	3.94	—	4.25
F	0.36	—	0.48
G	0.44	—	0.56
H	—	1.50	—
I	1.40	—	1.60
J	0.35	—	0.44

X-ON Electronics

Largest Supplier of Electrical and Electronic Components

Click to view similar products for [LDO Voltage Regulators](#) category:

Click to view products by [hengjiaxing](#) manufacturer:

Other Similar products are found below :

[AP7363-SP-13](#) [NCV8664CST33T3G](#) [L79M05TL-E](#) [AP7362-HA-7](#) [PT7M8202B12TA5EX](#) [TCR3DF185,LM\(CT](#) [TLF4949EJ](#)
[NCP4687DH15T1G](#) [NCV8703MX30TCG](#) [LP2951CN](#) [NCV4269CPD50R2G](#) [AP7315-25W5-7](#) [NCV47411PAAJR2G](#) [AP2111H-1.2TRG1](#)
[ZLDO1117QK50TC](#) [AZ1117ID-ADJTRG1](#) [NCV4263-2CPD50R2G](#) [NCP114BMX075TCG](#) [MC33269T-3.5G](#) [TLE4471GXT](#) [AP7315-33SA-](#)
[7](#) [NCV4266-2CST33T3G](#) [NCP715SQ15T2G](#) [NCV8623MN-50R2G](#) [NCV563SQ18T1G](#) [NCV8664CDT33RKG](#) [NCV4299CD250R2G](#)
[NCP715MX30TBG](#) [NCV8702MX25TCG](#) [L974113TR](#) [TLE7270-2E](#) [NCV562SQ25T1G](#) [AP2213D-3.3TRG1](#) [AP2202K-2.6TRE1](#)
[NCV8170BMX300TCG](#) [NCV8152MX300180TCG](#) [NCP700CMT45TBG](#) [AP7315-33W5-7](#) [LD56100DPU28R](#) [NCP154MX180300TAG](#)
[AP2210K-3.0TRE1](#) [AP2113AMTR-G1](#) [NJW4104U2-33A-TE1](#) [MP2013AGG-5-P](#) [NCV8775CDT50RKG](#) [NJM2878F3-45-TE1](#) [S-](#)
[19214B00A-V5T2U7](#) [S-19214B50A-V5T2U7](#) [S-19213B50A-V5T2U7](#) [S-19214BC0A-E8T1U7*1](#)