

## HX3216系列

### LDO 线性稳压器

#### ■ 产品简介

HX3216系列是采用 CMOS 工艺制造，低功耗的高压稳压器，最高输入电压可达 10V，输出电压范围为 1.8V~3.6V。内部集成滤波电容，应用中可省去输入输出两个 10UF 的电容，具有高精度的输出电压、极低的供电电流、极低的跌落电压等特点。

#### ■ 产品特点

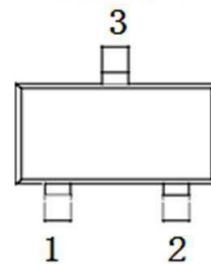
- 低功耗：≤3μA
- 低跌落电压：典型值 0.1V
- 低温漂：典型值 50 ppm/°C
- 高的输入电压：最高可达 10V
- 高精度的输出电压：容差为±2.5%
- 封装形式：SOT-23

#### ■ 产品用途

- 电池等电源的供电设备
- 各种通信设备
- 音频/视频设备
- 安防监控设备
- 玩具

#### ■ 封装形式和管脚功能定义

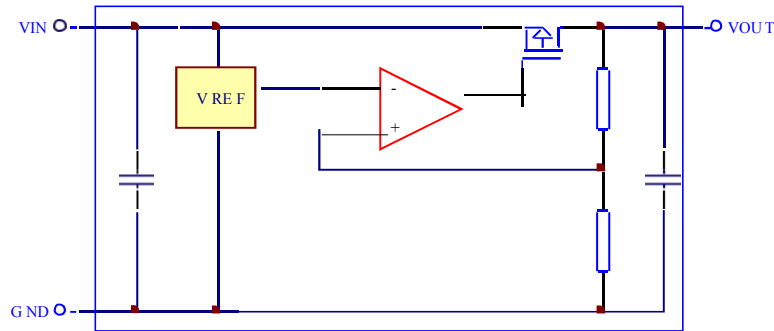
管脚序号	管脚定义	功能说明
SOT-23		
1	GND	芯片接地端
3	VIN	启动输入端
2	VOUT	芯片输出端



#### ■ 型号选择

名称	型号	最高输入电压(V)	输出电压(V)	容差	封装形式
HX3216XX	HX3216P182MR	10	1.8	± 2.5%	SOT-23
	HX3216P282MR	10	2.8	± 2.5%	
	HX3216P302MR	10	3.0	± 2.5%	
	HX3216P332MR	10	3.3	± 2.5%	
	HX3216P362MR	10	3.6	± 2.5%	

## 原理框图



## 极限参数

项目	符号	参数	极限值	单位
电压	V <sub>IN</sub>	最大输入电压	12	V
功耗	PD	功耗	200	mW
温度	T <sub>w</sub>	工作温度	-25~70	°C
	T <sub>c</sub>	存储温度	-50~125	°C
	T <sub>h</sub>	焊接温度	260	°C, 10s

## 电学特性

### ◆ HX3216P18 ( T<sub>OPT</sub>=25°C )

符号	参数	测试条件	最小值	典型值	最大值	单位
V <sub>OUT</sub>	输出电压	V <sub>IN</sub> =5V, I <sub>OUT</sub> =1mA	1.755	1.8	1.845	V
I <sub>OUT</sub>	输出电流	V <sub>IN</sub> =5V	60	100	—	mA
ΔV <sub>OUT</sub>	负载调节	V <sub>IN</sub> =5V, 1mA ≤ I <sub>OUT</sub> ≤ 50mA	—	60	150	mV
V <sub>DIF</sub>	跌落电压	I <sub>OUT</sub> =1mA	—	100	—	mV
I <sub>SS</sub>	静态电流	V <sub>IN</sub> =5V, 空载	—	2	3	μA
ΔV <sub>OUT</sub> / (ΔV <sub>IN</sub> * V <sub>OUT</sub> )	Line Regulation	3V ≤ V <sub>IN</sub> ≤ 10V, I <sub>OUT</sub> =1mA	—	0.2	—	%/V
V <sub>IN</sub>	输入电压	—	—	—	10	V
ΔV <sub>OUT</sub> / ΔT <sub>a</sub>	温度系数	V <sub>IN</sub> =5V, I <sub>OUT</sub> =10mA, 0°C ≤ T <sub>a</sub> ≤ 70°C	—	±0.45	—	mV/°C

**◆HX3216P28 ( T<sub>OPT</sub>=25°C)**

符号	参数	测试条件	最小值	典型值	最大值	单位
V <sub>OUT</sub>	输出电压	V <sub>IN</sub> =5V, I <sub>OUT</sub> =1mA	2.73	2.8	2.87	V
I <sub>OUT</sub>	输出电流	V <sub>IN</sub> =5V	60	100	—	mA
ΔV <sub>OUT</sub>	负载调节	V <sub>IN</sub> =5V, 1mA≤I <sub>OUT</sub> ≤50mA	—	60	150	mV
V <sub>DIF</sub>	跌落电压	I <sub>OUT</sub> =1mA	—	100	—	mV
I <sub>SS</sub>	静态电流	V <sub>IN</sub> =5V, 空载	—	2	3	μA
ΔV <sub>OUT</sub> /(ΔV <sub>IN</sub> *V <sub>OUT</sub> )	Line Regulation	4V≤V <sub>IN</sub> ≤10V, I <sub>OUT</sub> =1mA	—	0.2	—	%/V
V <sub>IN</sub>	输入电压	—	—	—	10	V
ΔV <sub>OUT</sub> /ΔTa	温度系数	V <sub>IN</sub> =5V, I <sub>OUT</sub> =10mA, 0°C≤Ta≤70°C	—	±0.45	—	mV/°C

**◆HX3216P30 ( T<sub>OPT</sub>=25°C)**

符号	参数	测试条件	最小值	典型值	最大值	单位
V <sub>OUT</sub>	输出电压	V <sub>IN</sub> =5V, I <sub>OUT</sub> =1mA	2.925	3	3.075	V
I <sub>OUT</sub>	输出电流	V <sub>IN</sub> =5V	60	100	—	mA
ΔV <sub>OUT</sub>	负载调节	V <sub>IN</sub> =5V, 1mA≤I <sub>OUT</sub> ≤50mA	—	60	150	mV
V <sub>DIF</sub>	跌落电压	I <sub>OUT</sub> =1mA	—	100	—	mV
I <sub>SS</sub>	静态电流	V <sub>IN</sub> =5V, 空载	—	2	3	μA
ΔV <sub>OUT</sub> /(ΔV <sub>IN</sub> *V <sub>OUT</sub> )	Line Regulation	4V≤V <sub>IN</sub> ≤10V, I <sub>OUT</sub> =1mA	—	0.2	—	%/V
V <sub>IN</sub>	输入电压	—	—	—	10	V
ΔV <sub>OUT</sub> /ΔTa	温度系数	V <sub>IN</sub> =5V, I <sub>OUT</sub> =10mA, 0°C≤Ta≤70°C	—	±0.45	—	mV/°C

**◆HX3216P33 ( T<sub>OPT</sub>=25°C)**

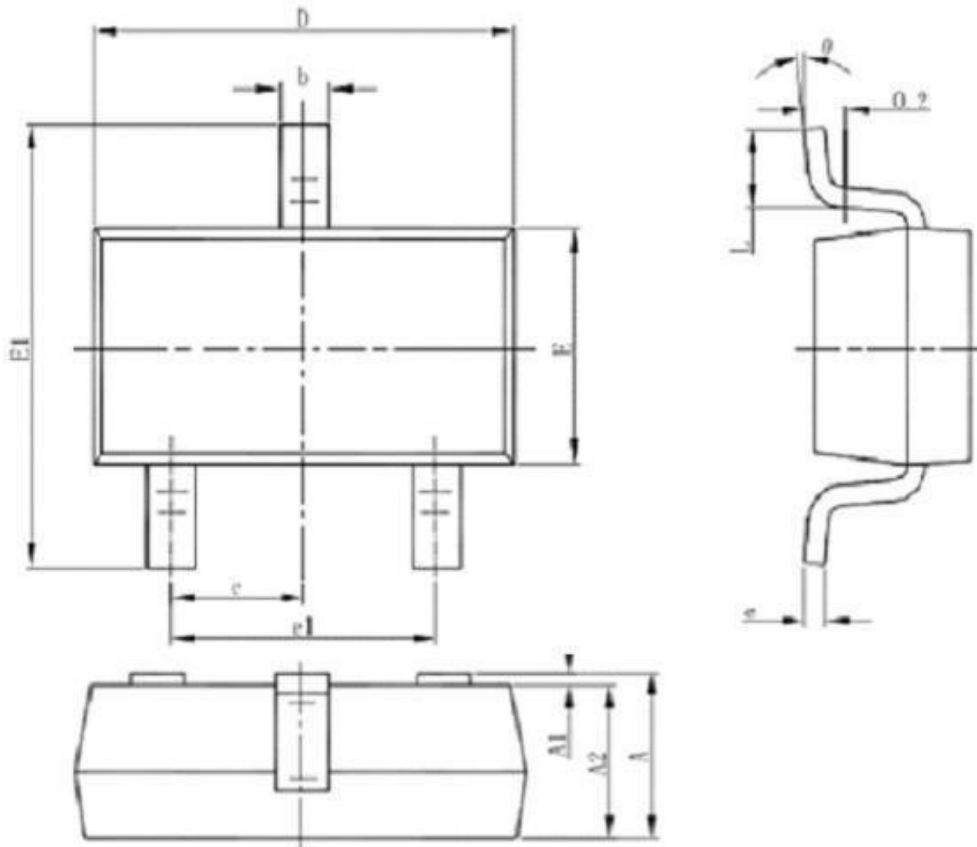
符号	参数	测试条件	最小值	典型值	最大值	单位
V <sub>OUT</sub>	输出电压	V <sub>IN</sub> =5V, I <sub>OUT</sub> =1mA	3.22	3.3	3.38	V
I <sub>OUT</sub>	输出电流	V <sub>IN</sub> =5V	60	100	—	mA
ΔV <sub>OUT</sub>	负载调节	V <sub>IN</sub> =5V, 1mA≤I <sub>OUT</sub> ≤50mA	—	60	150	mV
V <sub>DIF</sub>	跌落电压	I <sub>OUT</sub> =1mA	—	100	—	mV
I <sub>SS</sub>	静态电流	V <sub>IN</sub> =5V, 空载	—	2	3	μA
ΔV <sub>OUT</sub> /(ΔV <sub>IN</sub> *V <sub>OUT</sub> )	Line Regulation	4.5V≤V <sub>IN</sub> ≤10V, I <sub>OUT</sub> =1	—	0.2	—	%/V
V <sub>IN</sub>	输入电压	—	—	—	10	V
ΔV <sub>OUT</sub> /ΔTa	温度系数	V <sub>IN</sub> =5V, I <sub>OUT</sub> =10mA, 0°C≤Ta≤70°C	—	±0.5	—	mV/°C

**◆ HX3216P36 ( T<sub>OPT</sub>=25°C)**

符号	参数	测试条件	最小值	典型值	最大值	单位
V <sub>OUT</sub>	输出电压	V <sub>IN</sub> =5V, I <sub>OUT</sub> =1mA	3.51	3.6	3.69	V
I <sub>OUT</sub>	输出电流	V <sub>IN</sub> =5V	60	100	—	mA
ΔV <sub>OUT</sub>	负载调节	V <sub>IN</sub> =5V, 1mA ≤ I <sub>OUT</sub> ≤ 30mA	—	60	150	mV
V <sub>DIF</sub>	跌落电压	I <sub>OUT</sub> =1mA	—	100	—	mV
I <sub>SS</sub>	静态电流	V <sub>IN</sub> =5V, 空载	—	2	3	μA
ΔV <sub>OUT</sub> / (ΔV <sub>IN</sub> * V <sub>OUT</sub> )	Line Regulation	4.6V ≤ V <sub>IN</sub> ≤ 10V, I <sub>OUT</sub> =1mA	—	0.2	—	%/V
V <sub>IN</sub>	输入电压	—	—	—	10	V
ΔV <sub>OUT</sub> / ΔTa	温度系数	V <sub>IN</sub> =5V, I <sub>OUT</sub> =10mA, 0°C ≤ Ta ≤ 70°C	—	±0.6	—	mV/°C

■ 封装信息

SOT-23-3



Symbol	Dimensions In Millimeters		Dimensions In Inches	
	Min	Max	Min	Max
A	1.050	1.250	0.041	0.049
A1	0.000	0.100	0.000	0.004
A2	1.050	1.150	0.041	0.045
b	0.300	0.500	0.012	0.020
c	0.100	0.200	0.004	0.008
D	2.820	3.020	0.111	0.119
E	1.500	1.700	0.059	0.067
E1	2.650	2.950	0.104	0.116
e	0.950(BSC)		0.037(BSC)	
e1	1.800	2.000	0.071	0.079
L	0.300	0.600	0.012	0.024
$\theta$	0°	8°	0°	8°

## X-ON Electronics

Largest Supplier of Electrical and Electronic Components

*Click to view similar products for [LDO Voltage Regulators](#) category:*

*Click to view products by [hengjiaxing](#) manufacturer:*

Other Similar products are found below :

[AP7363-SP-13](#) [L79M05TL-E](#) [AP7362-HA-7](#) [PT7M8202B12TA5EX](#) [TCR3DF185,LM\(CT](#) [TCR3DF45,LM\(CT](#) [TLE4473G V52](#)  
[NCP4687DH15T1G](#) [701326R](#) [NCV8170AXV250T2G](#) [AP7315-25W5-7](#) [AP2111H-1.2TRG1](#) [ZLDO1117QK50TC](#) [AZ1117ID-ADJTRG1](#)  
[TCR3DG12,LF](#) [MIC5514-3.3YMT-T5](#) [SCD7912BTG](#) [NCP154MX180270TAG](#) [SCD33269T-5.0G](#) [NCV8170BXV330T2G](#)  
[NCV8170BMX330TCG](#) [NCV8170AMX120TCG](#) [NCP706ABMX300TAG](#) [NCP114BMX075TCG](#) [MC33269T-3.5G](#) [TCR3DG33,LF](#)  
[TLE4471GXT](#) [TCR4DG35,LF](#) [TAR5S15U\(TE85L,F\)](#) [TCR3UG19A,LF](#) [TCR4DG105,LF](#) [MPQ2013AGG-5-P](#) [NCV8170AMX360TCG](#)  
[AP7315-33SA-7](#) [TLE4268GSXUMA2](#) [NCP715SQ15T2G](#) [MIC5317-3.0YD5-T5](#) [NCV563SQ18T1G](#) [NCP715MX30TBG](#)  
[NCV8702MX25TCG](#) [NCV8170BXV120T2G](#) [MIC5317-1.2YD5-T5](#) [NCV8170AMX150TCG](#) [NCV8170BMX150TCG](#) [AP2213D-3.3TRG1](#)  
[NCV8170BMX120TCG](#) [NCV8170BMX310TCG](#) [NCV8170BMX360TCG](#) [MIC5514-1.2YMT-T5](#) [NCV8170BMX280TCG](#)