

## 5V输入PFM升压型2节串联锂电池充电控制电路

### 概述:

HX3302是一款工作于3.0V到6.5V的PFM升压型双节锂电池充电控制集成电路。HX3302采用恒流和恒压模式(Quasi-CV™)对电池进行充电管理，内部集成有基准电压源，电感电流检测单元，电池电压检测电路和片外场效应晶体管驱动电路等，具有外部元件少，电路简单等优点。

当接通输入电源后，HX3302进入充电状态，控制片外N沟道MOSFET导通，电感电流上升，当上升到外部电流检测电阻设置的上限时，片外N沟道MOSFET截止，电感电流下降，电感中的能量转移到电池中。当电感电流下降到外部电流检测电阻设置的下限时，片外N沟道MOSFET再次导通，如此循环。当BAT管脚电压第一次达到内部设置的8.4V(典型值)时，HX3302进入准充电模式，以较小电流对电池充电。只有当BAT管脚电压第二次达到8.4V时，充电过程才结束，片外N沟道MOSFET保持截止状态。当BAT管脚电压下降到再充电阈值时，HX3302再次进入充电状态。

CSUN6302最高工作频率可达1MHz，工作温度范围从-40℃到+85℃。

当电池电压低于输入电压或电池短路时，HX3302在片外N沟道MOSFET和P沟道MOSFET的共同作用下，用较小电流继续对电池充电，对电池起到保护作用。

其他功能包括芯片使能输入，状态指示输出端等。HX3302采用8管脚的SOP8封装。

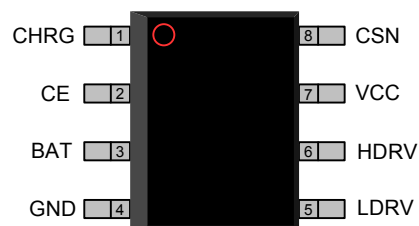
### 应用:

- 双节锂电池充电控制
- POS机 电风扇
- 音响
- 独立充电器

### 特点:

- 输入电压范围：3.0V 到 6.5V
- 工作电流：280微安@VIN=5V
- 电感电流检测
- 高达1MHz开关频率
- 恒压充电模式补偿电池内阻和电池连接线电阻产生的电压损失
- 自动再充电功能
- 高达35W输出功率
- 当电池电压低于输入电压或者电池短路时，以较小电流充电。
- 输入电源的自适应功能
- 芯片使能输入端
- 电池端过压保护
- 状态指示输出
- 工作温度范围：-40℃到85℃
- 8管脚SOP8封装
- 产品无铅，满足rohs指令要求，不含卤素

### 管脚排列图:



## 典型应用电路:

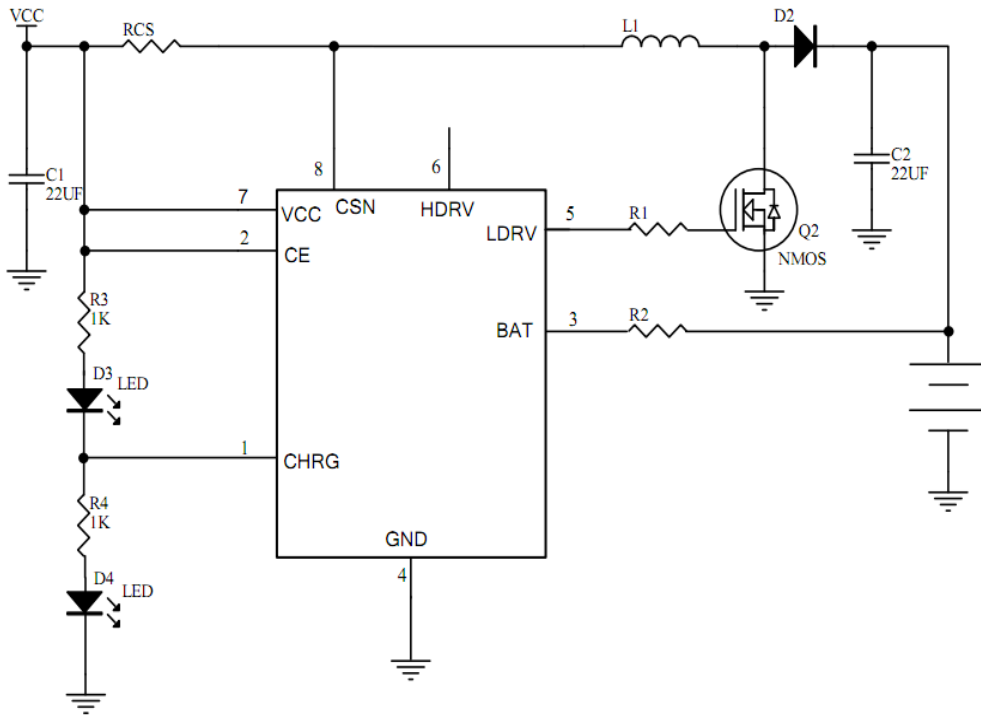


图 1 典型应用电路(不考虑电池电压过低或电池短路保护)

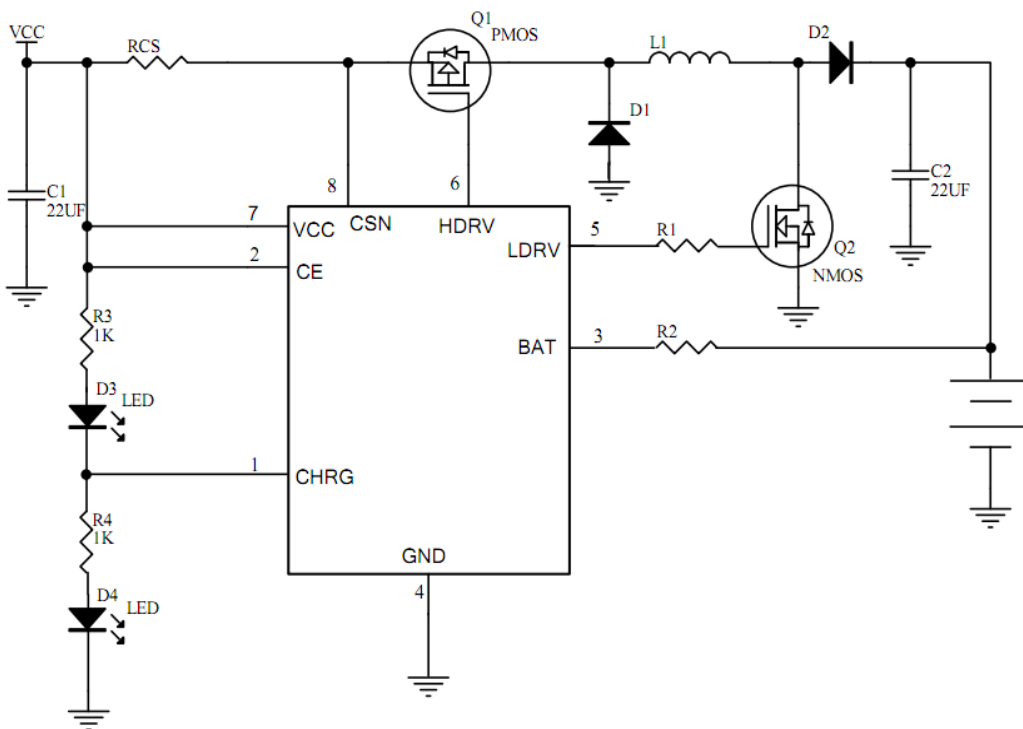


图 2 典型应用电路(电池电压过低或电池短路保护)

**订购信息:**

器件型号	封装形式	包装	器件标记
HX3302	SOP-8	盘装, 每盘 3000 只	FCOB XXXX XX标示为生产周期

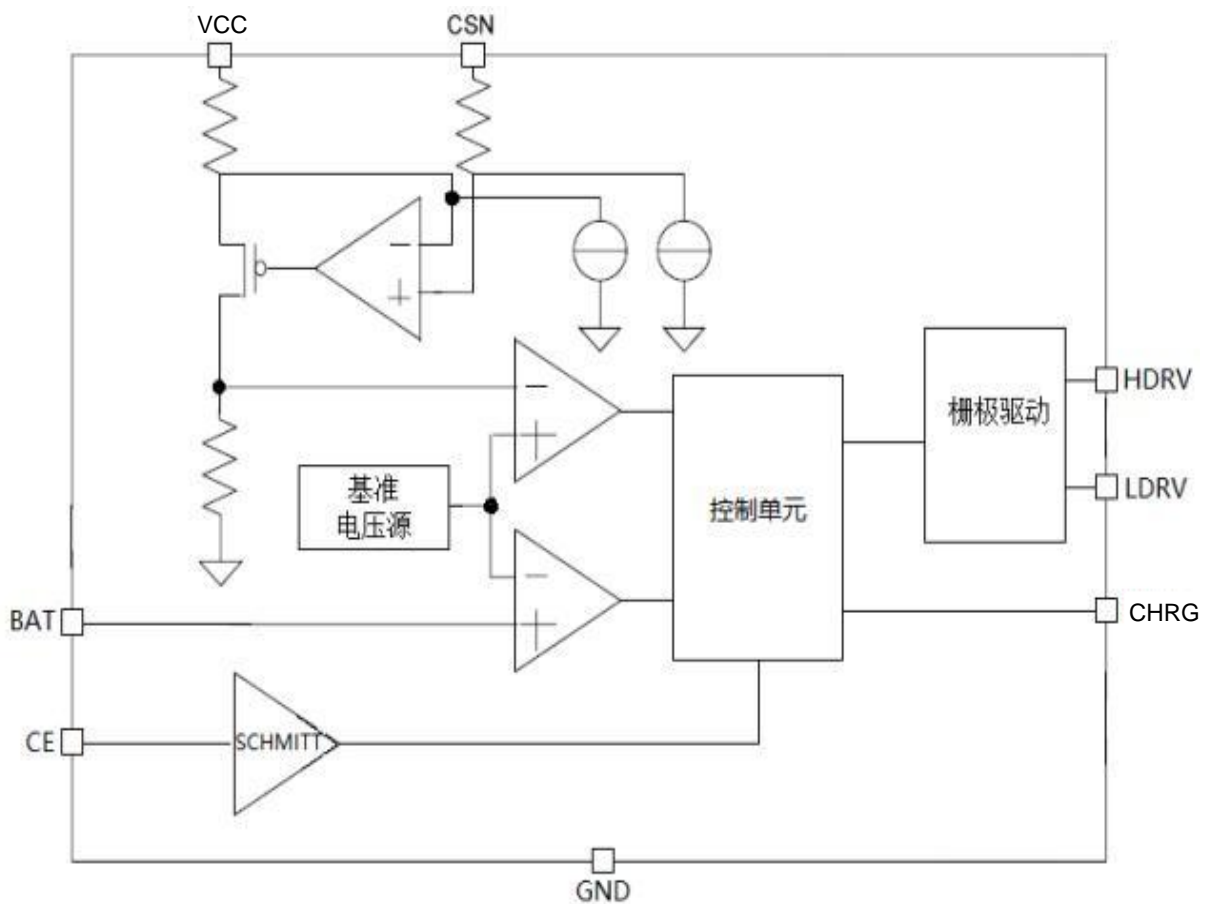
**功能框图:**


图 3 功能框图

充电电流与电池电压关系图

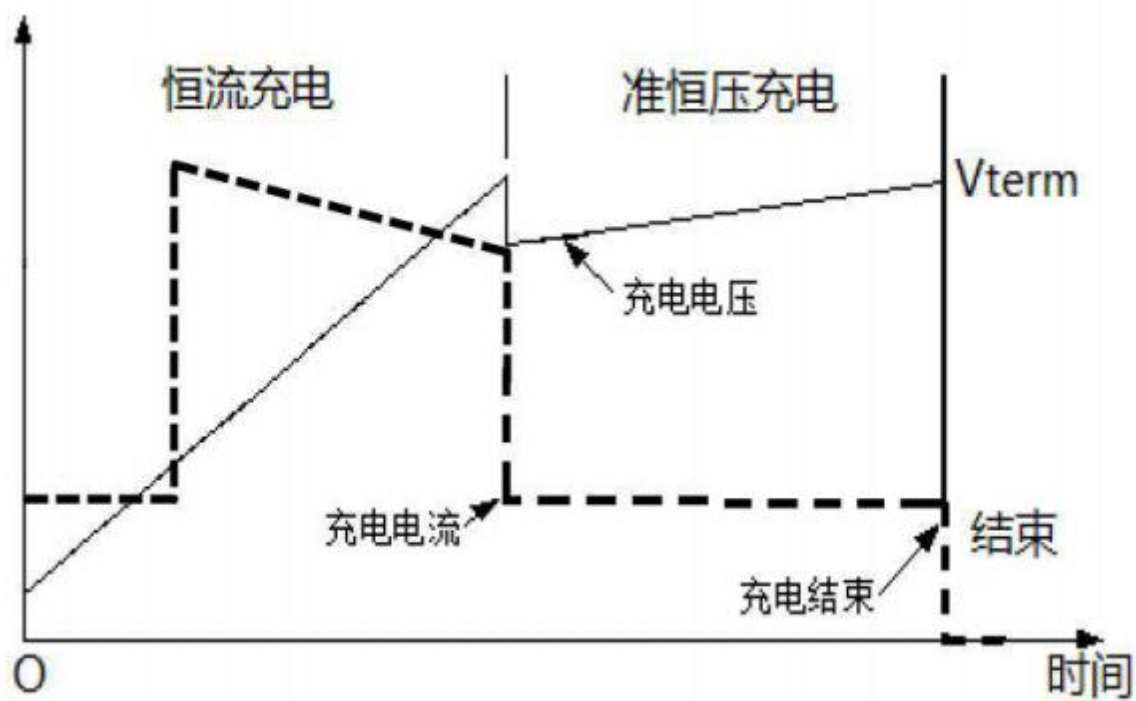


图4 充电过程

## 管脚描述:

### CHRG (引脚1): 充电状态指示端。

当电池充电时，CHRG 管脚为高电平，表示充电状态，在充电完成时 CHRG 管脚处于低电平。

### CE (引脚2): 芯片使能输入端。

高输入电平将使 HX3302 处于正常工作状态，低输入电平将使 HX3302 处于被禁止充电状态。CE 管脚可以被 TTL 电平或者 CMOS 电平驱动。

### BAT (引脚3): 电池电压反馈输入端。

此管脚直接连接到电池正极以检测电池电压。在电池正极和芯片 BAT 管脚加一个电阻可以将电池端充电终止电压向上调整，充电终止电压应向上调整的幅度不宜超过 0.4V。

电池端充电终止电压典型值由下式决定：

$$V_{bat} = 8.4 + (0.007 \times R2) \quad (V) \quad (R2 \text{ 单位为 } K)$$

### GND (引脚4): 电源地。

输入电源地和电池的负极。

### LDRV (引脚5): 外部N沟道功率管驱动端。

连接到外部N沟道场效应晶体管(MOSFET)的栅极。

### HDRV (引脚6): 外部P沟道功率管驱动端。

连接到外部P沟道场效应晶体管(MOSFET)的栅极。

### VCC (引脚7): 电源正极输入端。

电源输入，内部集成有欠压保护功能。

### CSN (引脚8): 充电电流控制端。

在VCC管脚与CSN管脚之间接一个电流检测电阻  $R_{CS}$ ，用以检测充电电流。

## 极限参数

VCC, CSN 和 CE 管脚电压 .....	-0.3V to 6.5V	最大结温 .....	150°C
BAT 管脚电压 .....	-0.3V to 18V	工作温度范围...	-40°C to 85°C
CSN 与 VCC 管脚电压 .....	-0.3V to 0.3V	存储温度.....	-65°C to 150°C
CHRG, LDRV 和 HDRV 管脚电压..	-0.3V to VCC	焊接温度(10 秒) .....	260°C

超出以上所列的极限参数可能造成器件的永久损坏。以上给出的仅仅是极限范围，在这样的极限条件下工作，器件的技术指标将得不到保证，长期在这种条件下还会影响器件的可靠性。

**电气参数:**

(VIN= 5V, TA= -40°C to +85°C, 典型值在 TA=+25°C 时测得, 除非另有说明。)

参数	符号	测试条件	最小	典型	最大	单位	
输入电压范围	VCC		3.0		6.5	V	
工作电流	IVCC	V <sub>BAT</sub> =8.6V, No Switching	200	280	360	μA	
关断电流	I <sub>off</sub>	CE管脚低电平		0	2	μA	
开关频率	f <sub>SW</sub>		200		1000	KHz	
<b>电感电流检测比较器</b>							
检测电压高端阈值	V <sub>CSHI</sub>	恒流	(VCC-V <sub>CSN</sub> ) 从0V上升, 直到 V <sub>LDRV</sub> < 0.5V	95	110	125	mV
		准恒压		16		31	
CSN管脚输入电流	I <sub>CSN</sub>				15	μA	
<b>BAT管脚</b>							
BAT管脚充电终止阈值	V <sub>BAT</sub>	BAT管脚电压上升	8.32	8.4	8.48	V	
BAT管脚再充电阈值	V <sub>RECHRG</sub>	BAT管脚电压下降	7.97	8.095	8.22	V	
BAT管脚电流	I <sub>BAT</sub>	VCC=0V, V <sub>BAT</sub> =8.4V	5		14	μA	
<b>LDRV管脚</b>							
LDRV管脚输出电流		V <sub>CSN</sub> = VCC, V <sub>DRV</sub> = 0.5 × VCC		0.65		A	
LDRV管脚下拉电流		V <sub>CSN</sub> = VCC - 0.2V, V <sub>LDRV</sub> = 0.5 × VCC		0.65		A	
LDRV输出高电平	V <sub>OH</sub>	I <sub>LDRV</sub> = 5mA	VCC - 0.3			V	
LDRV输出低电平	V <sub>OL</sub>	I <sub>LDRV</sub> = -5mA			0.3	V	
<b>HDRV管脚</b>							
HDRV管脚输出电流		V <sub>CSN</sub> = VCC, V <sub>DRV</sub> = 0.5 × VCC		0.8		A	
HDRV管脚下拉电流		V <sub>CSN</sub> = VCC - 0.2V, V <sub>HDRV</sub> = 0.5 × VCC		0.8		A	
HDRV输出高电平	V <sub>OH</sub>	I <sub>HDRV</sub> = 5mA	VCC - 0.3			V	
HDRV输出低电平	V <sub>OL</sub>	I <sub>HDRV</sub> = -5mA			0.3	V	
<b>CE管脚</b>							
输入低电平	V <sub>CEL</sub>	CE电压下降			0.7	V	
输入高电平	V <sub>CEH</sub>	CE电压上升	2.2			V	
<b>CHRG管脚</b>							
引脚输出高电平	I <sub>CHRG</sub>	V <sub>CHRG</sub> =5V, 充电模式		10		mA	

## 工作原理

HX3302是一款PFM升压型两节锂电池充电控制集成电路。HX3302输入电压范围3.0V到6.5V，内部集成有基准电压源，电感电流检测单元，电池电压检测电路，输出过压保护电路，电池电压过低保护单元，控制单元和片外场效应晶体管驱动电路等，非常适合5V输入，为两节锂电池的充电控制应用，具有外部元件少，功能多，电路简单等优点。

当接通输入电源后，HX3302进入充电状态，CHRG管脚输出高电平，片外N沟道场效应晶体管导通，电感电流上升，输出电容中的能量转移到电池中。当电感电流上升到外部电流检测电阻设置的上限时，片外N沟道场效应晶体管截止，电感电流下降，电感中的能量转移到输出电容和电池中。当电感电流下降到外部电流检测电阻设置的下限时，片外N沟道场效应晶体管再次导通，如此循环。电池电压经过芯片内部的电阻分压网络反馈到电压比较器，当BAT管脚电压第一次达到8.4V(典型值)时，经过去抖动延时，HX3302进入准恒压充电状态，输入电流降低到恒流时的30%左右，所以充电电流也降低。当电池电压第二次达到8.4V时，经过去抖动延时后，充电过程结束，片外N沟道MOSFET截止，HX3302进入充电结束状态，CHRG管脚输出低电平。在充电结束状态，没有电流从输入端流向电池。当BAT管脚电压下降到再充电阈值8.095V(典型值)时，HX3302再次进入充电状态。HX3302最高工作频率可达1MHz。

HX3302为升压型充电控制集成电路，正常情况下，电池电压高于输入电压。在某些情况下，如果电池电压低于输入电压，甚至电池短路，那么片外N沟道场效应晶体管关断时间延长，充电电流变小，对电池起到保护作用。其他功能包括芯片使能输入端，BAT管脚过压保护等。

## 充电状态指示

HX3302有充电输出的状态指示端，当充电器处于充电状态时，CHRG输出高电平，在其它状态，CHRG处于低电平。

充电状态	CHRG
充电	高电平
电池充满	低电平
电池未接	低电平
CE 接地	低电平

## 充电电流设定

在应用电路中，HX3302通过连接在VCC和CSN管脚之间的电流检测电阻  $R_{cs}$  设置电流。

因此充电电流可通过下面的式子设定：

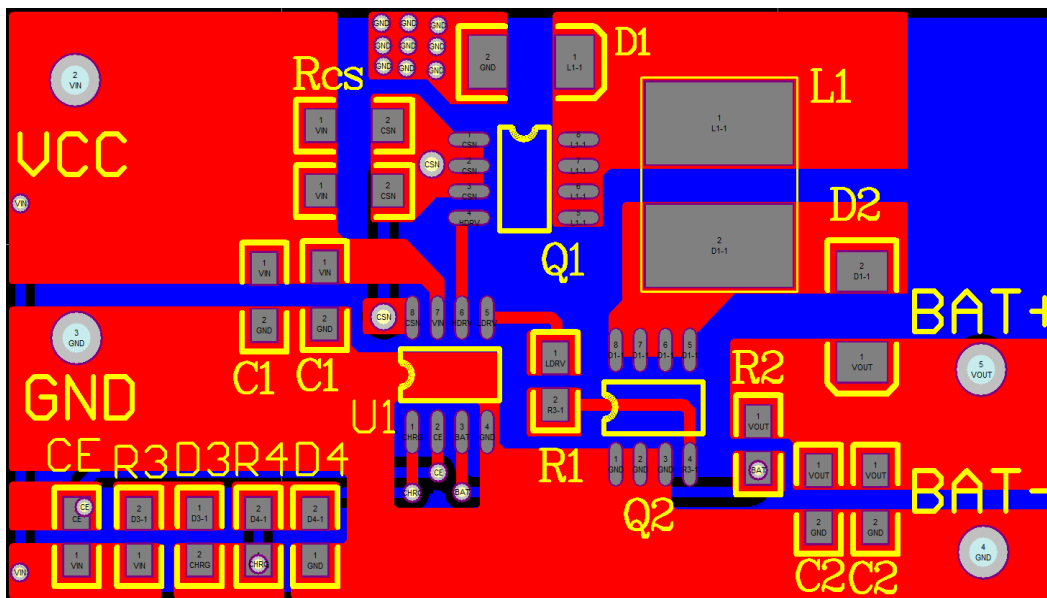
$$I_{BAT} = 110\text{mV} / R_{cs} / 1.6$$

$I_{BAT}$  单位是毫安 (mA)

$R_{cs}$  单位是欧姆 ( $\Omega$ )

## 设计PCB注意事项

对于主路电流和电源到地的路径，使用宽且短的线。输入和输出电容应尽可能的靠近芯片放置。地线要尽量宽，尽可能地将地端靠近芯片放置。电流检测电阻  $R_{CS}$  要尽量靠近输入电源的滤波电容。

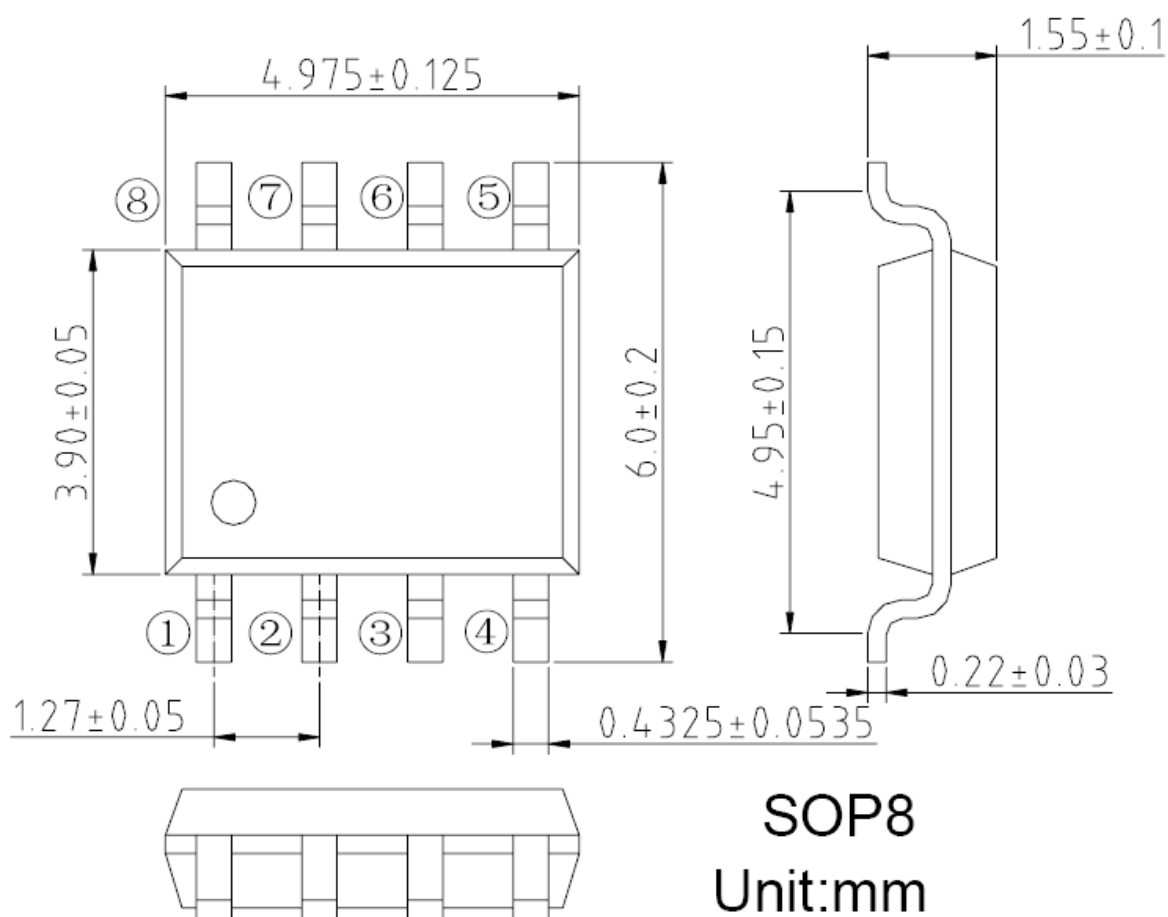


下表列出了一些典型应用所对应的电路参数。由于用户产品的技术要求，应用条件和应用环境千差万别，下表所列信息是根据典型情况进行计算，仅供参考。用户需要根据产品的具体技术要求，应用条件和应用环境等因素做差别设计。

	充电电流 0.5A	充电电流 1A	充电电流 2A	充电电流 3A	充电电流 4A
<b>输入滤波电容 C1</b>	22uF,0805	22uF,0805	2个 22uF,0805 电容并联	3个 22uF,1206 电容并联	4个 22uF,1206 电容并联
<b>二极管 D1</b>	SS14 或 SS24	SS24	SS24	SS24	SS24
<b>二极管 D2</b>	SS24 或 SS34	SS34 或 SS54	SS54 或 1N5824	SS54 或 1N5824	SS54 或 1N5824
<b>N沟道 MOS Q2</b>	SI2300,SI2302	AO4468, NCE3012S	AO4468, AO4410	AO4410, NCE3018S	NCE3035Q
<b>P沟道 MOS Q1</b>	SI2301,SI2305	NCE9435	NCE9435	NCE4435	NCE4435
<b>电流检测电阻 Rcs</b>	0.11Ω, 0.15W	0.06 Ω, 0.25W	0.033 Ω, 0.5W	0.022 Ω, 1W	0.016 Ω, 1W
<b>电感 L1</b>	4.7uH, IsAT>2A	4.7uH, IsAT>3A	2.2uH, IsAT>5A	2.2uH, IsAT>7.5A	2.2uH, IsAT>7.5A
<b>输出滤波电容 Co</b>	22uF,0805	22uF,0805	2个 22uF,0805 电容并联	3个 22uF,1206 电容并联	4个 22uF,1206 电容并联



封装信息



## X-ON Electronics

Largest Supplier of Electrical and Electronic Components

*Click to view similar products for [Battery Management](#) category:*

*Click to view products by [hengjiaxing](#) manufacturer:*

Other Similar products are found below :

[NCP1851BFCCT1G](#) [NCP1855FCCT1G](#) [FAN54063UCX](#) [MP2615GQ-P](#) [LC05132C01NMTTGTG](#) [ISL95522HRZ](#) [BD8665GW-E2](#)  
[ISL9538HRTZ](#) [ISL95522AIRZ](#) [S-82D1AAE-A8T2U7](#) [S-82D1AAA-A8T2U7](#) [S-8224ABA-I8T1U](#) [MP2615CGQ-P](#) [ISL6251HRZ](#)  
[ISL6253HRZ](#) [ISL6292-2CR3](#) [ISL6292BCRZ-T](#) [ISL6299AIRZ](#) [ISL9211AIRU58XZ-T](#) [ISL9214IRZ](#) [ISL9220IRTZ-T](#) [FAN54161UCX](#)  
[SY6982CQDC](#) [IP6566\\_AC\\_30W\\_ZM](#) [WS3221C-6/TR](#) [ADBMS1818ASWAZ-RL](#) [ADBMS6815WCSWZ](#) [ML5245-005AMBZ07CX](#)  
[BQ25672RQMR](#) [ADBMS1818ASWZ-R7](#) [KA49503A-BB](#) [SC33771CTA1MAE](#) [BQ24060DRCR](#) [BQ7695202PFBR](#) [BQ771809DPJR](#)  
[BQ24179YBGR](#) [BQ7693002DBTR](#) [BQ25170DSGR](#) [TP4586](#) [FM2119L](#) [FM1623A](#) [DW01](#) [BQ25172DSGR](#) [DW01S](#) [TP4054](#) [MP2723GQC-](#)  
[0000-Z](#) [MP26124GR-Z](#) [MP2664GG-0000-Z](#) [MP26029GTF-0000-Z](#) [MP2695GQ-0000-Z](#)