

## PWM/PFM 控制 DC-DC 降压稳压器

### 产品概述

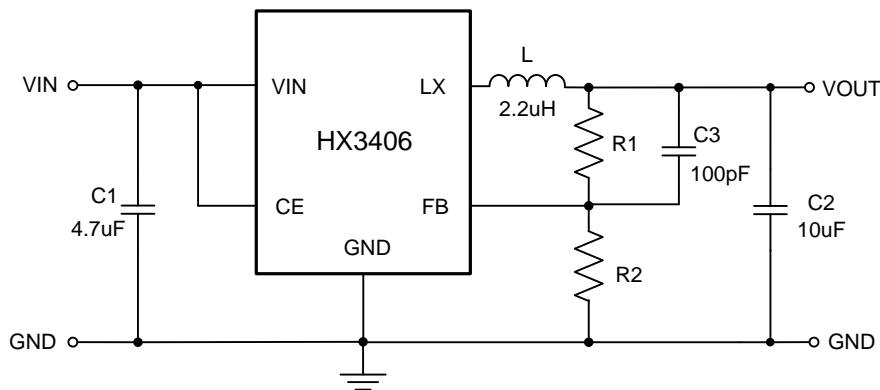
HX3406 是一款由基准电压源、振荡电路、比较器、PWM/PFM 控制电路等构成的 CMOS 降压 DC/DC 调整器。利用 PWM/PFM 自动切换控制电路达到可调占空比，具有全输入电压范围（1.8—5.5V）内的低纹波、高效率和大输出电流等特点。

HX3406 内置功率 MOSFET，使用过压、过流、过热、短路等诸多保护电路，在超过控制值时会自动断开，以保护芯片。本产品结合了微型封装和低消耗电流等特点，最适合在移动设备的电源内部使用。

### 用途

- 数码相机、电子记事本、PDA 等移动设备电源
- CD 随身听、MD 等音响装置电源
- 照相机、视频设备、通信设备的稳压电源
- 微机用电源

### 典型应用电路



### 订购信息

HX3406A①②③

数字项目	符号	描述
①	F	内置 PWM/PFM 自动切换功能
②	M	SOT23-5L 封装
③	R	卷带方向反向
	L	卷带方向正向

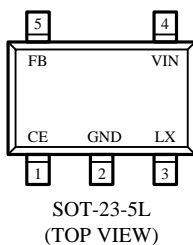
### 产品特点

- 高效率 最大效率可达 95%
- 大的输出电流 800mA
- 甚小静态电流 典型值 40 $\mu$ A
- 甚小输出纹波 <math>\pm 0.4\%</math>
- 低压操作 可达 100% 占空比
- PWM/PFM 自动切换 占空比自动可调以保持很大负载范围内的高效率、低纹波

### 封装

- SOT-23-5L

## ■ 引脚配置

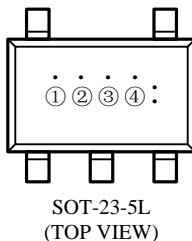


## ■ 引脚分配

引脚号	符号	引脚说明
1	CE	芯片使能端
2	GND	地
3	LX	内部功率开关输出端口
4	VIN	电源输入端
5	FB	输出电压反馈端

## ■ 打印信息

- SOT-23-5L



- ① 代表产品系列

打印符号	产品代号
B	HX3406A◆◆◆

- ② 代表产品型号

打印符号	描述
F	PWM/PFM 自动切换

- ③ 代表封装形式

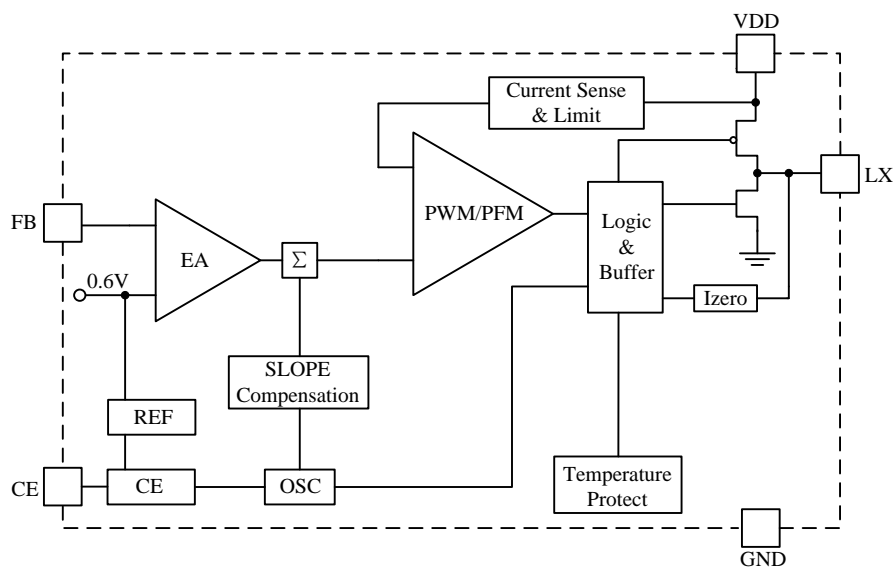
打印符号	封装形式
5	SOT-23-5L

- ④ 代表工艺变更

字符 A-Z (G, I, J, O, Q, W 除外)。

注：“·”为批号码点，相当于一个六位二进制符号，打点表示“1”，不打点表示“0”；例如：“③”上打点，“④”的右上角打点，其余不打点，则表示“010010”，用于追踪产品批次。

## ■ 功能框图



## ■ 绝对最大额定值

项目	符号	绝对最大额定值	单位	
输入电压	VIN	-0.3~6.5	V	
输出电压	VFB	-0.3~6.5		
	VLX	-0.3~VIN + 0.3		
CE端电压	VCE	-0.3~VIN + 0.3	V	
LX端电流	ILX	±1500	mA	
容许功耗	SOT-23-5L	Pd	250	mW
工作环境温度	Topr	-40~+85	℃	
保存温度	Tstg	-55~+125		

## ■ 电学特性参数

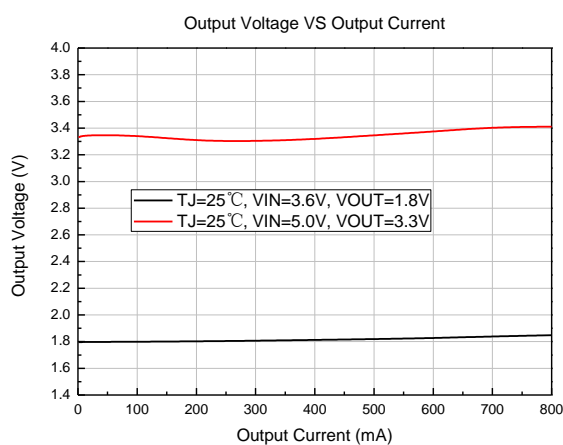
VIN=3.6V, CIN=4.7uF, C2=10uF, L=2.2uH

(Ta=25 °C除非特殊指定)

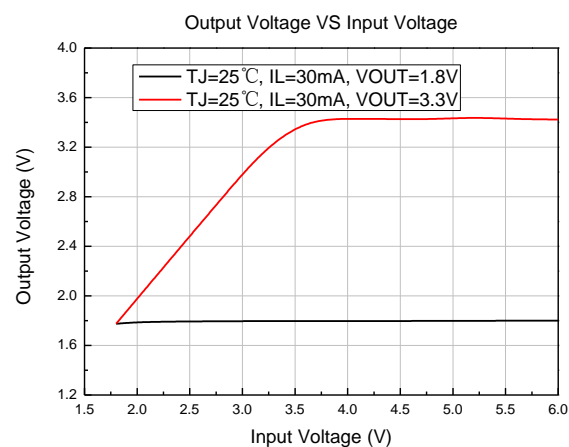
项目	符号	条件	最小值	典型值	最大值	单位
输入电压	VIN	-	1.8	-	5.5	V
FB 反馈电压	VFB	-	0.59	0.6	0.61	V
负载调整度	VOUT	IL <sub>MAX</sub> =600mA	-	0.5	-	%
线性调整度	Δ VOUT	VIN=2.5V to 5.5V	-	0.45	-	%
效率	EFFI	VIN=2.7V; IL=100mA	-	92	-	%
CE 最低开启	VCEL	VIN=5V	1.2			V
CE 最高关断	VCEH	VIN=5V			0.9	V
待机电流	ISTB	VCE=0V、VIN=5V	0	-	1	uA
静态电流	IDD	VFB=0.5V or VOUT=90%	-	40	-	uA
VFB 输入电流	I_FB	VFB=0.65V	-	-	±50	nA
峰值电流限制	ILIM	-	-	1000	-	mA
PFM 切换点	IL	VIN=3.6V、VOUT=1.8V		120		mA
振荡频率	FOSC	VOUT=100%	-	1.5	-	MHz
最大占空比	MAXDTY	-	100	-	-	%
功率管内阻_P	RDSON_P	ISW=300mA	-	0.35	0.5	Ω
功率管内阻_N	RDSON_N	ISW=-300mA	-	0.3	0.45	Ω
SW 端漏电流	ILEAK_SW	CE=0V, VIN=5V	-	±0.01	±1	uA

## ■ 特性曲线

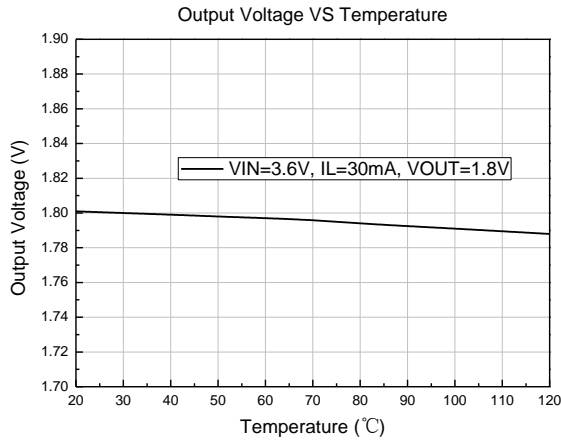
### 1. 输出电压 VS 输出电流



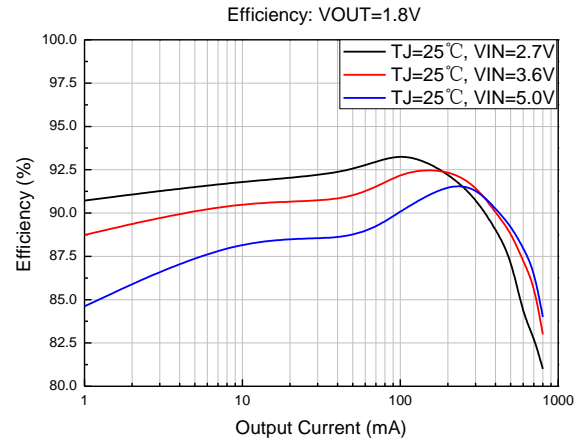
### 2. 输入电压 VS 输出电压



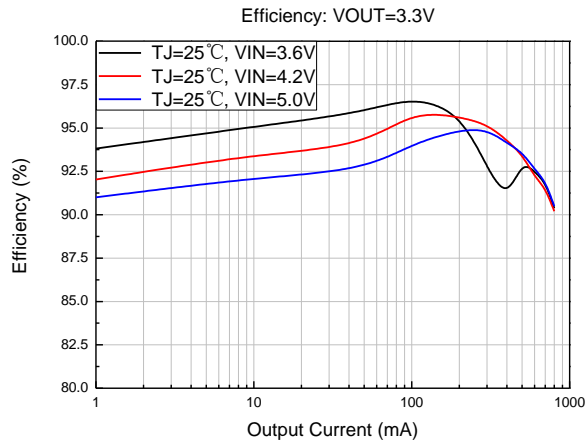
### 3. 温度特性



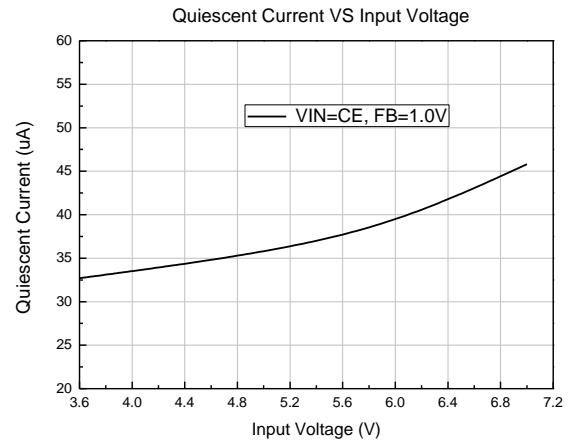
### 4. 1.8V 效率曲线



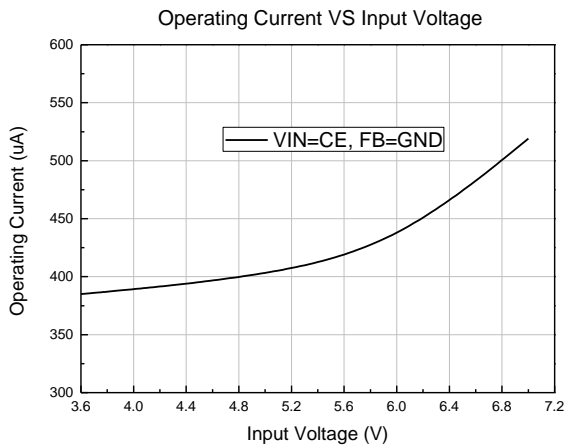
### 5. 3.3V 效率曲线



### 6. 静态电流 VS 输入电压

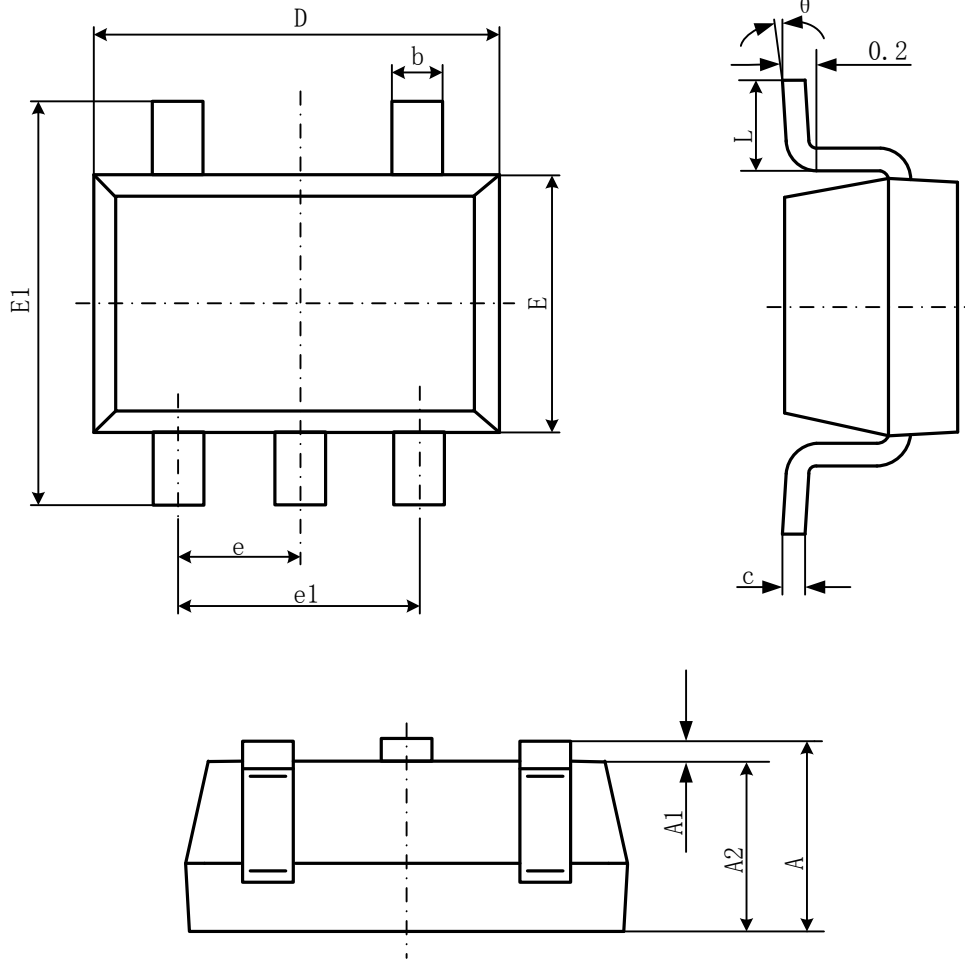


### 7. 工作电流 VS 输入电压



## ■ 封装信息

- SOT-23-5L



Symbol	Dimensions In Millimeters		Dimensions In Inches	
	Min	Max	Min	Max
A	1.050	1.250	0.041	0.049
A1	0.000	0.100	0.000	0.004
A2	1.050	1.150	0.041	0.045
b	0.300	0.500	0.012	0.020
c	0.100	0.200	0.004	0.008
D	2.820	3.020	0.111	0.119
E	1.500	1.700	0.059	0.067
E1	2.650	2.950	0.104	0.116
e	0.950(BSC)		0.037(BSC)	
e1	1.800	2.000	0.071	0.079
L	0.300	0.600	0.012	0.024
θ	0°	8°	0°	8°

## X-ON Electronics

Largest Supplier of Electrical and Electronic Components

*Click to view similar products for [Isolated DC/DC Converters](#) category:*

*Click to view products by [hengjiaxing](#) manufacturer:*

Other Similar products are found below :

[FMD15.24G](#) [PSL486-7LR](#) [Q48T30020-NBB0](#) [18362](#) [JAHW100Y1](#) [SPB05C-12](#) [SQ24S15033-PS0S](#) [18952](#) [19-130041](#) [CE-1003](#) [CE-1004](#)  
[RDS180245](#) [MAU228](#) [J80-0041NL](#) [DFC15U48D15](#) [XGS-1205](#) [NCT1000N040R050B](#) [SPB05B-15](#) [SPB05C-15](#) [L-DA20](#) [DCG40-5G](#)  
[QME48T40033-PGB0](#) [AK1601-9RT](#) [DPA423R](#) [VI-R5022-EXWW](#) [PSC128-7iR](#) [RPS8-350ATX-XE](#) [DAS1004812](#) [PQA30-D24-S24-DH](#) [vi-](#)  
[m13-cw-03](#) [VI-LN2-EW](#) [VI-PJW01-CZY](#) [CK2540-9ERT](#) [AK-1615-7R](#) [700DNC40-CON-KIT-8G](#) [350DNC40-CON-KIT-9G](#) [088-101348-G](#)  
[VI-L52-EW](#) [VI-L53-CV](#) [PQA30-D48-S12-TH](#) [VI-L50-IY](#) [VI-LC63-EV](#) [AM2D-051212DZ](#) [24IBX15-50-0ZG](#) [HZZ01204-G](#) [SPU02L-09](#)  
[SPU02M-09](#) [SPU02N-09](#) [UNO-PS/350-900DC/24DC/60W](#) [QUINT4-BUFFER/24DC/20](#)