

概述

HX4054A是一款单节锂离子电池恒流/恒压线性充电器，简单的外部应用电路非常适合便携式设备应用，适合 USB 电源和适配器电源工作，内部采用防倒充电路，不需要外部隔离二极管。热反馈可对充电电流进行自动调节，以便在大功率操作或高环境温度条件下对芯片温度加以限制。

HX4054A 充电截止电压为 4.2V, 充电电流可通过外部电阻进行设置。当充电电流降至设定值的 1/10 时, HX4054A 将自动结束充电过程。

当输入电压被移掉后, HX4054A 自动进入低电流待机状态, 将待机电流降至 1 μ A 以下。HX4054A 在有输入电源时也可置于停机模式, 从而将工作电流降至 30 μ A。

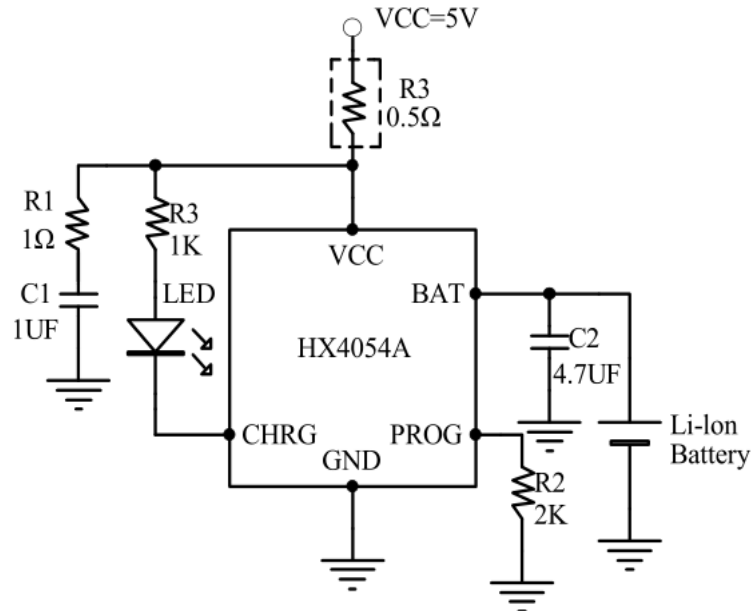
特点

- 锂电池正负极反接保护（没充电的情况下）
- 最大充电电流：500mA
- 无需 MOSFET、检测电阻器和隔离二极管
- 智能热调节功能可实现充电速率最大化
- 智能再充电功能
- 预充电压：4.2V \pm 1%
- C/10 充电终止
- 4C/10 涓流充电电流
- 待机电流 30 μ A
- BAT 超低自耗电 1 μ A
- 2.9V 涓流充电阈值
- 单独的充电、结束指示灯控制信号
- 封装形式：SOT23-5

应用

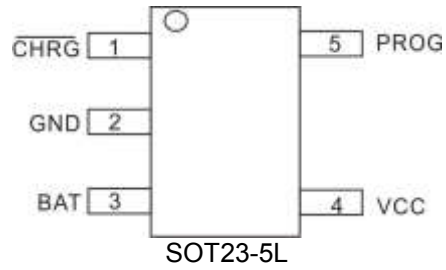
- 手机、PDA、MP3/MP4
- 蓝牙耳机、GPS
- 充电座
- 数码相机、Mini 音响等便携式设备

典型应用电路



注:R1 电阻建议不要省列与 C1 构成 RC 滤波防止过充电压。如果 R1 电阻不接 C1 使用 10 μ F 以上电容。典型运用电路仅供参考,其它以实际运用为准。

管脚



订购信息

封装	订购型号	包装形式	产品正印
SOT23-5L	HX4054A		

极限参数 (注 1)

符号	参数	额定值	单位
VCC	输入电源电压	-0.3~7	V
PROG	PROG 脚电压	-0.3~0.3	V
BAT	BAT 脚电压	-0.3~7	V
CHRG	CHRG 脚电压	-0.3~7	V
T _{BAT_SHT}	BAT 脚短路持续时间	连续	-
I _{BAT}	BAT 脚电流	600	mA
I _{PROG}	PROG 脚电流	600	uA
T _{OP}	工作环境温度	-40~85	°C
T _{STG}	储存温度	-65~125	°C
ESD	HBM	2000	V
	MM	200	V

注 1: 最大极限值是指超出该工作范围芯片可能会损坏。

HX4054A

500mA 锂电池充电器

电气参数 (注 2, 3)

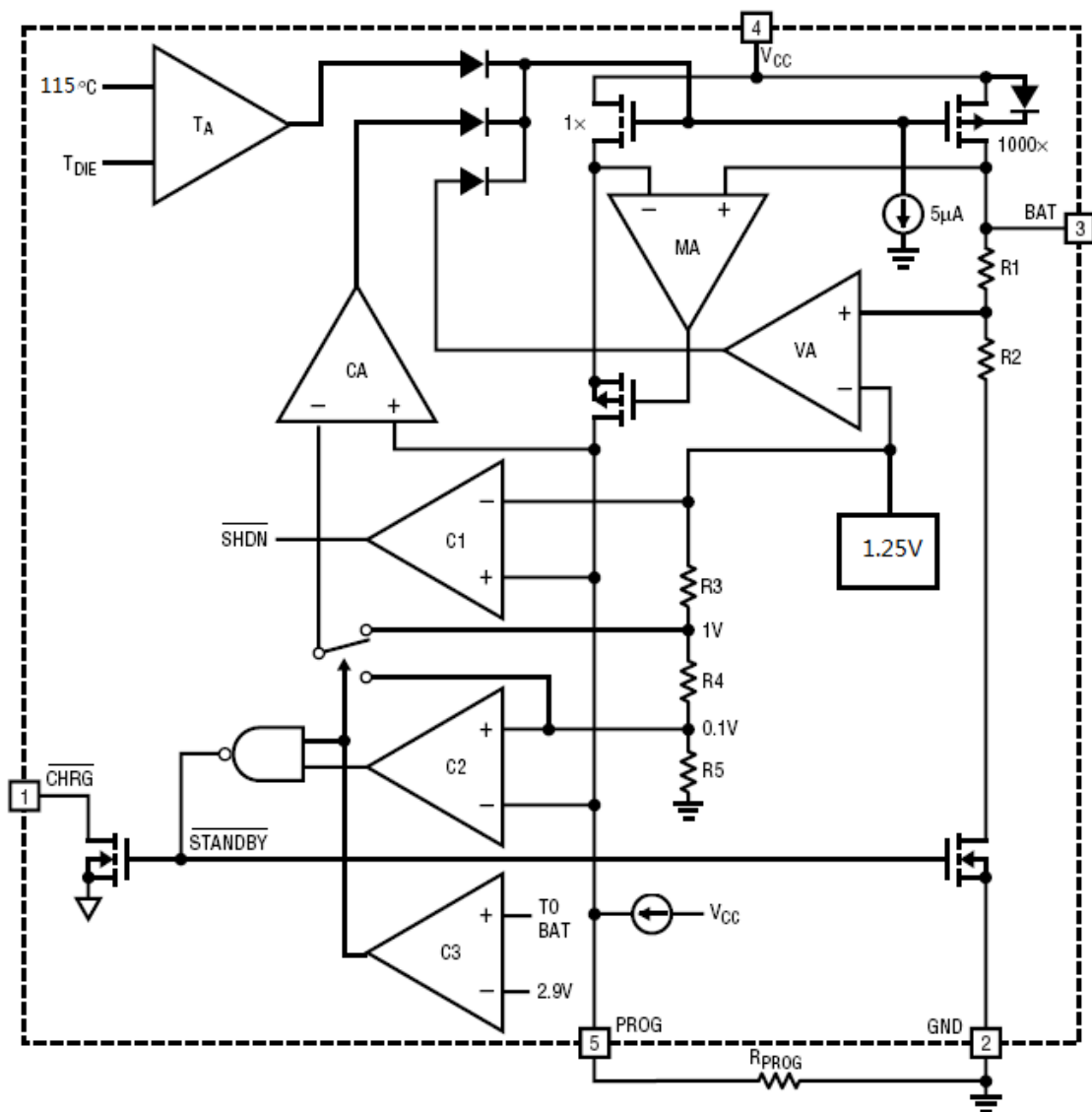
无特殊说明, $V_{IN}=5V$, $T_a=25^{\circ}C$

符号	参数	测试条件	最小值	典型值	最大值	单位
V_{CC}	输入电源电压		4.0	5	6	V
I_{CC}	输入电源电流	充电模式, $R_{PROG}=2K$		110	350	μA
		待机模式(充电终止)		40	200	μA
		停机模式(R_{PROG} 未连接, $V_{CC}<V_{BAT}, V_{CC}<V_{UV}, V_{CE}=0V$)		30	200	μA
V_{FLOAT}	输出浮充电压	$0^{\circ}C \leq T_a \leq 85^{\circ}C$	4.158	4.2	4.242	V
I_{BAT}	BAT 引脚电流	$R_{PROG}=10K$, 电流模式	80	100	120	mA
		$R_{PROG}=2K$, 电流模式	400	500	600	mA
		停机模式 (R_{PROG} 未连接或 $V_{CE}=0V$)		0	2	μA
		睡眠模式, $V_{CC}=0$		0	2	μA
I_{TRIKL}	涓流充电电流	$V_{BAT}<V_{TRIKL}, R_{PROG}=2K$		200		mA
		$V_{BAT}<V_{TRIKL}, R_{PROG}=10K$		40		mA
V_{TRIKL}	涓流充电阈值电压	$R_{PROG}=10K, V_{BAT}$ 上升	2.7	2.9	3.0	V
V_{TRHYS}	涓流充电迟滞电压	$R_{PROG}=10K$		100		mV
V_{UV}	V_{CC} 欠压保护阈值电压	V_{CC} 上升	3.5	3.7	3.9	V
V_{UVHYS}	V_{CC} 欠压保护迟滞电压	V_{CC} 下降	3.5	3.7	3.9	V
V_{ASD}	$V_{CC}-V_{BAT}$ 阈值电压	V_{CC} 上升		150		mV
		V_{CC} 下降		60		mV
V_{PROG}	PROG 引脚电压	$R_{PROG}=2K$, 电流模式	0.9	1.0	1.1	V
V_{CHRG}	CHRG 引脚输出低电压	$I_{CHRG}=5mA$		0.3	0.6	V
I_{CHRG}	CHRG 引脚弱下拉电流	$V_{CHRG}=5V$	8	20	40	μA
ΔV_{RECHRG}	再充电电池阈值电压	$V_{FLOAT}-V_{RECHRG}$	70	100	150	mV
T_{LIM}	限定温度模式结温			115		$^{\circ}C$
R_{ON}	功率 FET 导通电阻			800		m Ω
T_{SS}	软启动时间	$I_{BAT}=0$ 至 $I_{BAT}=1000V/R_{PROG}$		20		μS
T_{RECHRG}	再充电比较器滤波时间	V_{BAT} 下降	1	2	3	mS
T_{TERM}	结束比较器滤波时间	I_{BAT} 降至 $I_{CHG}/10$ 以下	1	2	3	mS
I_{PROG}	PROG 引脚上拉电流			2		μA

注 2: 典型参数值为 $25^{\circ}C$ 条件下测得的标准参数值。

注 3: 规格书的最小、最大规范范围由测试保证, 典型值由设计、测试或统计分析保证。

内部框图



工作原理

HX4054A 是专门为一节锂离子电池 或锂聚合物电池而设计的线性充电器，芯片集成功率晶体管，充电电流可以用外部电阻设定，最大持续充电电流可达500mA，不需要另加阻流二极管和电流检测电阻。HX4054A包含一个漏极开路输出的状态指示端，用于指示正在充电或充电完成。充电时管脚CHRG输出低电平，表示充电正在进行，充电完成后，CHRG下拉电流变为20uA。

如果电池电压低于2.9V，HX4054A用小电流对电池进行预充电。当电池电压超过2.9V时，采用恒流模式对电池充电，充电电流由PROG管脚和GND之间的电阻R_{PROG}确定。当电池电压接近4.2V电压时，充电电流逐渐减小，HX4054A进入恒压充电模式。当充电电流减小到充电结束阈值时，充电周期结束，CHRG端由强电流下拉变为20uA弱电流下拉。充电结束阈值是恒流充电电流的10%。

当电池电压降到再充电阈值4.1V以下时，HX4054A自动开始新的充电周期。芯片内部的高精度电压基准源、误差放大器 and 电阻分压网络确保电池端调制电压的精度在1%以内，满足锂离子电池和锂聚合物电池的要求。当输入电压低于欠压锁定阈值电压或者输入电压低于电池电压时，充电器进入低功耗的睡眠模式，此时电池端消耗的电流小于2uA。

HX4054A 内部的智能温度控制电路在芯片的结温超过115°C时自动降低充电电流，这个功能可以使用户最大限度的利用芯片的功率处理能力，不用担心因为过热而损坏芯片或者外部元器件。这样，用户在设计充电电流时，可以不用考虑最坏情况，而只是根据典型情况进行设计因为在最坏情况下，HX4054A会自动减小小充电电流。

引脚功能

CHRG(PIN1):充电状态指示端

当充电器向电池充电时, CHRG引脚被内部开关拉到低电平, 表示充电正在进行; 当充电结束时, CHRG下拉电流变为20uA; 当V_{CC}输入电压低于欠压锁定阈值或V_{CC}与BAT管脚的电压差小于30mV时, CHRG管脚处于高阻态。

GND(PIN2):电源地

BAT(PIN3):电池正连接端

将电池的正端连接到此管脚。在芯片被禁止工作或者睡眠模式, BAT管脚的漏电流小于3uA, BAT管脚向电池提供充电电流和4.2V的限制电压。

V_{CC}(PIN4):输入电压正端

此管脚的电压为内部电路的工作电源。V_{CC}输入电压必须大于欠压锁定阈值且同时大于BAT电压100mV时, 充电才会开始。当V_{CC}输入电压低于欠压锁定阈值或V_{CC}与BAT管脚的电压差小于30mV时, HX4054A将进入低功耗的待机模式, 此时BAT管脚的消耗电流小于2uA。

PROG(PIN5):恒流充电电流设置端

从PROG管脚连接一个电阻到GND 可以对充电电流进行设定。设定电阻器和充电电流采用下列公式来计算:

$$R_{\text{PROG}} = 1000V / I_{\text{BAT}}$$

根据需要的充电电流I_{BAT}来确定电阻器R_{PROG}的阻值。在涓流充电阶段, 此管脚的电压被调制在 0.1V; 在恒流充电阶段, 此管脚的电压被固定在1V。

应用说明

充电终止

当充电电流在达到最终浮充电压之后降至设定值的1/10时, 充电过程结束。该条件是通过采用一个内部滤波比较器对PROG引脚进行监控来检测的, 当PROG引脚电压降至100mV以下的时间超过2ms时, 充电终止。HX4054A进入待机模式, 此时输入电源电流降至30uA。

智能再充电

在待机模式中, HX4054A对BAT引脚电压进行监控, 只有当BAT引脚电压低于再充电阈值电压 4.05V时(对应电池容量 80%~90%), 才会开始新的充电循环, 重新对电池进行充电, 这就避免了对电池进行不必要的反复充电, 有效延长电池的使用寿命。

增加热调节电阻

降低IC的V_{CC}与BAT两端的压降能够显著减少IC中的耗。在热调节时, 这具有增加充电电流的作用。实现方式可以在输入电源与V_{CC}之间串联一个0.3Ω的功率电阻或正向导通压降小于0.5V的二极管, 从而将一部分功率耗掉。

充电电流软启动

HX4054A内置了软启动路。当一个充电循环被启动时, 充电电流将在20uS的时间从零逐渐上升至恒流充电电流。

充电状态指示器

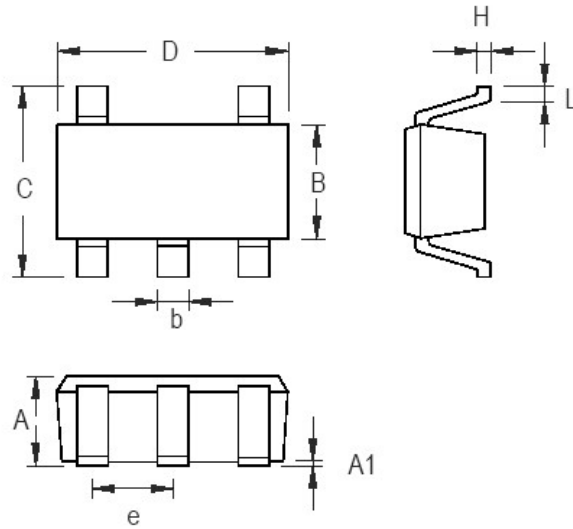
CHRG为漏极开路状态指示输出端, CHRG有3种状态指示, 强电流下拉(约10mA), 弱电流下拉(20uA), 高阻态。当充电器处于充电状态时, CHRG被强拉到低电平, 充电结束后, CHRG下拉电流变为20uA, 当V_{CC}输入电压低于欠压锁定阈值或V_{CC}与BAT管脚的电压差小于30mV时, CHRG管脚处于高阻态。

如果不使用状态指示功能时, 将CHRG浮空或接地。

智能温度控制

HX4054A内部集成了智能温度控制功能, 当芯片温度高于115°C时, 会自动减小充电电流。该功能允许用户提高给定电路板功率处理能力的上限而没有损坏 HX4054A 的风险。在保证充电器将在最坏情况条件下自动减小电流的前提下, 可根据典型(而不是最坏情况)环境温度来设定充电电流。

封装外形尺寸



Symbol	Dimensions In Millimeters		Dimensions In Inches	
	Min	Max	Min	Max
A	0.889	1.295	0.035	0.051
A1	0.000	0.152	0.000	0.006
B	1.397	1.803	0.055	0.071
b	0.356	0.559	0.014	0.022
C	2.591	2.997	0.102	0.118
D	2.692	3.099	0.106	0.122
e	0.838	1.041	0.033	0.041
H	0.080	0.254	0.003	0.010
L	0.300	0.610	0.012	0.024

SOT-23-5 Surface Mount Package

X-ON Electronics

Largest Supplier of Electrical and Electronic Components

Click to view similar products for [Battery Management](#) category:

Click to view products by [hengjiaxing](#) manufacturer:

Other Similar products are found below :

[LV5117AV-TLM-H](#) [VN5R003HTR-E](#) [NCP1855FCCT1G](#) [FAN54063UCX](#) [NCP367DPMUEBTBG](#) [LC05132C01NMTTTG](#) [ISL78714ANZ](#)
[CM1104-EH](#) [CM1104-DBB](#) [CM1104-MBB](#) [XC6801A421MR-G](#) [ISL95521BHRZ](#) [ISL95521BIRZ](#) [MP2639AGR-P](#) [S-82D1AAE-A8T2U7](#)
[S-82D1AAA-A8T2U7](#) [S-8224ABA-I8T1U](#) [MC33772CTA1AE](#) [MC33772CTC0AE](#) [BQ28Z610DRZR-R1](#) [MCP73832-4ADI/MC](#)
[MCP73832T-2DCIMC](#) [MCP73833T-AMIMF](#) [MCP73833T-AMI/UN](#) [MCP73838-NVI/MF](#) [MCP73213-A6BI/MF](#) [MCP73831-2ACI/MC](#)
[MCP73831T-2ATIMC](#) [MCP73832-2ACI/MC](#) [MCP73832T-3ACIMC](#) [MCP73833T-FCI/MF](#) [MCP73853-IML](#) [BQ25895RTWR](#)
[BQ29704DSER](#) [BQ78Z100DRZR](#) [ISL78610ANZ](#) [FAN5403UCX](#) [NCP367DPMUECTBG](#) [FAN54015BUCX](#) [MAX8934BETI+](#)
[BQ24311DSGR](#) [BQ25100HYFPR](#) [BQ29707DSER](#) [MAX17048G+T10](#) [BQ24130RHLR](#) [BQ25120AYFPR](#) [BQ29703DSER](#) [BQ771807DPJR](#)
[BQ25120AYFPT](#) [MAX17055ETB+T](#)