

### 芯片特性

- 低功耗
- 低压降
- 温度系数稳定
- 低静态电流: 6V输入时为5.5uA
- 输出电压精度:  $\pm 2\%$

### 典型应用

- 电池供电设备
- 参考电压源
- 相机、摄像机
- 便携式影音系统
- 手机
- 便携式游戏

### 产品概述

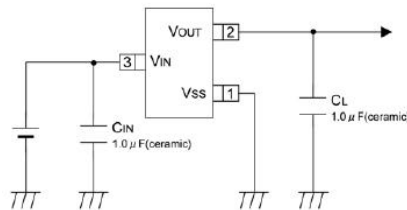
HX6606系列是一组由CMOS技术实现的三端低功耗高精度稳压值。该系列产品可以在较低压差时提供一个较大的负载电流。

HX6606系列是由限流电路、驱动晶体管、精密基准电压和纠错电路组成。此产品和低ESD陶瓷电容应用电路图

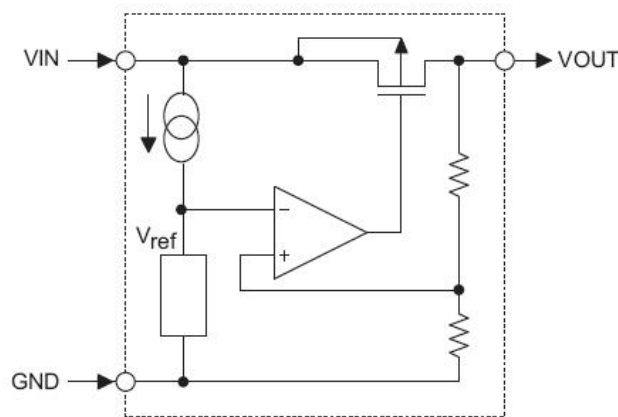
兼容可用。

电流限制器的折返电路做为短路饱和以及输出引脚的输出电流限制器工作。输出电压由内部熔丝决定。可输出1.2~5.0V范围内的任意电压。

HX6606为SOT23封装。



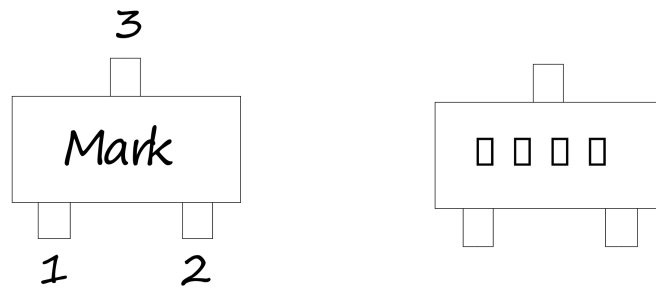
### 内部框图



# HX6606

## 300mA 低功耗稳压电源

### 引脚定义



HX6606 系列 (SOT23封装)

PIN 脚	PIN 名称	功能
1	GND	地
2	VOUT	输出
3	VIN	输入

### 印记规则

产品名称	产品代码			
	(1)	(2)	(3)	(4)
HX6606 -15	6	5	E	9
HX6606 -18	6	5	K	5
HX6606 -25	6	5	T	5
HX6606 -28	5	4	F	K
HX6606 -30	6	5	Z	5
HX6606 -33	6	6	2	K
HX6606 -36	6	6	5	K
HX6606 -40	6	6	9	X

注：全型号为HX6606PXX2MR, HX6609P代表产品代码。XX代表伏数，如33就代表3.3V。  
2MR代表SOT-23封装

# HX6606

## 300mA 低功耗稳压电源

---

### 极限参数

参数		符号	最大值	单位
输入电压		$V_{IN}$	8	V
输出电流		$I_{OUT}$	300*	mA
输出电压		$V_{OUT}$	$V_{SS}-0.3 \sim V_{IN}+0.3$	V
封装功耗	SOT-23	$P_d$	0.20	W
	SOT23-3		0.25	W
	SOT-89		0.50	W
	USP-6B		0.10	W
	TO-92		0.50	W
工作温度范围		$T_{opr}$	-40~+85	°C
储存温度范围		$T_{stg}$	-55~+125	°C

\* $I_{OUT}=P_d/(V_{IN}-V_{OUT})$

# HX6606

## 300mA 低功耗稳压电源

### 电性能参数

HX6606

(Ta=25°C)

参数	符号	条件	最小值	典型值	最大值	单位
输出电压	Vout	Vin=Vout+1V 1.0mA≤Iout≤30mA	Vout×0.98	--	Vout×1.02	V
电流能力	Iout	Vin-Vout=1V	--	300	--	mA
低压差	Vdrop	见下页表				
线性调整率	$\Delta V_{out1}/(V_{in}-V_{out})$	1.6V≤Vin≤8V Iout=40mA	--	0.05	0.2	%/V
负载调整率	$\Delta V_{out}/\Delta I_{out}$	Vin=Vout+1V 1.0mA≤Iout≤80mA	--	12	30	mV
输出电压温度系数	$\Delta V_{out}/(T_a-V_{out})$	Iout=30mA 0°C≤Ta≤70°C	--	±100	--	Ppm/°C
静态电流	I <sub>ss</sub>	--	--	5.5	8	uA
输入电压	Vin	--	--	6	8	V
纹波抑制比	PSRR	F=1KHz Vin=Vout+1V	--	50	--	dB
输出噪声	EN	BW=10Hz~100KHz	--	30	--	uVrms

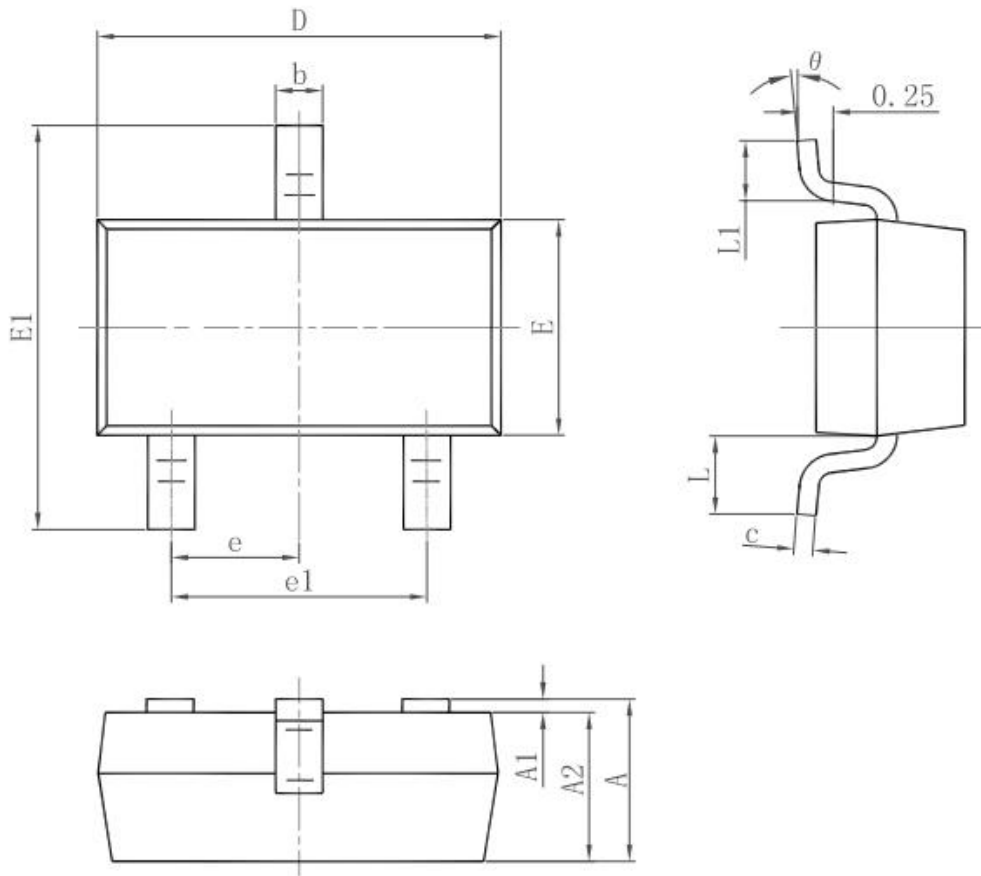
### 低压差参数表:

输出电压范围 (V)	低压差 (V)		
	测试条件	典型值	最大值
Vout≤1.5V	Iout=100 mA	0.50	0.68
1.8 ≤ Vout ≤ 2		0.39	0.53
2.8 ≤ Vout ≤ 5.0		0.28	0.39

# HX6606

## 300mA 低功耗稳压电源

### 封装信息



Symbol	Dimensions In Millimeters		Dimensions In Inches	
	Min.	Max.	Min.	Max.
A	0.900	1.150	0.035	0.045
A1	0.000	0.100	0.000	0.004
A2	0.900	1.050	0.035	0.041
b	0.300	0.500	0.012	0.020
c	0.080	0.150	0.003	0.006
D	2.800	3.000	0.110	0.118
E	1.200	1.400	0.047	0.055
E1	2.250	2.550	0.089	0.100
e	0.950 TYP.		0.037 TYP.	
e1	1.800	2.000	0.071	0.079
L	0.550 REF.		0.022 REF.	
L1	0.300	0.500	0.012	0.020
$\theta$	0°	8°	0°	8°

## X-ON Electronics

Largest Supplier of Electrical and Electronic Components

*Click to view similar products for [LDO Voltage Regulators](#) category:*

*Click to view products by [hengjiaxing](#) manufacturer:*

Other Similar products are found below :

[AP7363-SP-13](#) [NCV8664CST33T3G](#) [L79M05TL-E](#) [AP7362-HA-7](#) [PT7M8202B12TA5EX](#) [TCR3DF185,LM\(CT](#) [TLF4949EJ](#)  
[NCP4687DH15T1G](#) [NCV8703MX30TCG](#) [LP2951CN](#) [NCV4269CPD50R2G](#) [AP7315-25W5-7](#) [NCV47411PAAJR2G](#) [AP2111H-1.2TRG1](#)  
[ZLDO1117QK50TC](#) [AZ1117ID-ADJTRG1](#) [NCV4263-2CPD50R2G](#) [NCP114BMX075TCG](#) [MC33269T-3.5G](#) [TLE4471GXT](#) [AP7315-33SA-](#)  
[7](#) [NCV4266-2CST33T3G](#) [NCP715SQ15T2G](#) [NCV8623MN-50R2G](#) [NCV563SQ18T1G](#) [NCV8664CDT33RKG](#) [NCV4299CD250R2G](#)  
[NCP715MX30TBG](#) [NCV8702MX25TCG](#) [L974113TR](#) [TLE7270-2E](#) [NCV562SQ25T1G](#) [AP2213D-3.3TRG1](#) [AP2202K-2.6TRE1](#)  
[NCV8170BMX300TCG](#) [NCV8152MX300180TCG](#) [NCP700CMT45TBG](#) [AP7315-33W5-7](#) [LD56100DPU28R](#) [NCP154MX180300TAG](#)  
[AP2210K-3.0TRE1](#) [AP2113AMTR-G1](#) [NJW4104U2-33A-TE1](#) [MP2013AGG-5-P](#) [NCV8775CDT50RKG](#) [NJM2878F3-45-TE1](#) [S-](#)  
[19214B00A-V5T2U7](#) [S-19214B50A-V5T2U7](#) [S-19213B50A-V5T2U7](#) [S-19214BC0A-E8T1U7\\*1](#)