

## HX70XXA 系列

### 低电压检测器

#### ■ 产品简介

HX70XXA 系列是一款采用 CMOS 技术实现的三端口低电压检测器。该系列检测器能检测 2.2V~7V 的固定电压，检测器由 4 部分组成，高精度低功耗的标准电压源、比较器、滞后电路、输出驱动。CMOS 技术确保了低功耗，尽管检测器主要是设计成固定电压的检测，但通过外围元件也能检测用户所指定的阈值电压（仅限 NMOS 开漏类型）。

#### ■ 产品特点

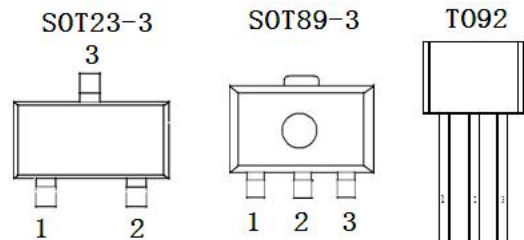
- 低功耗，典型值：2.0uA
- 宽工作电压范围：1.5V~12V
- 低温漂检测电压：典型值  $\pm 50\text{ppm}/^\circ\text{C}$
- 内置滞后特性
- 高精度电压值检测： $\pm 3\%$
- 小体积封装：SOT89-3、T092、SOT23-3

#### ■ 产品用途

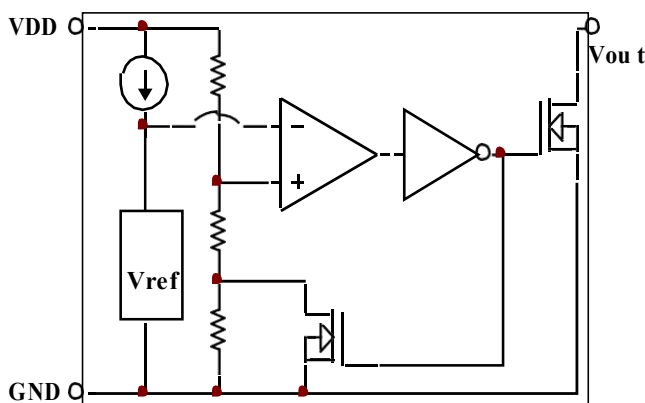
- 电池检测器，电平选择器
- 掉电检测器
- 微机复位
- 非易失性 RAM 信号存储保护器
- 电池存储备份

#### ■ 封装形式和管脚定义功能

管脚序号			管脚定义	功能说明
T092	SOT89-3	SOT23-3		
1	1	1	OUT	芯片输出端
2	2	3	VDD	芯片输入端
3	3	2	GND	芯片接地端

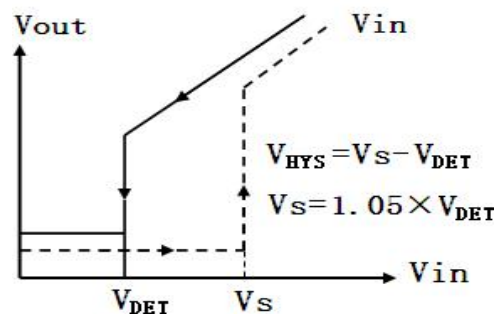


#### ■ 功能框图 ■ 内置滞后特性

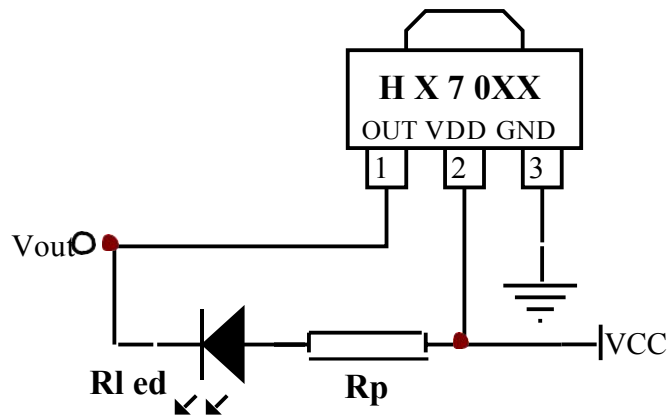


实线方向:  $V_{in}$  From H to L 变化

虚线方向:  $V_{in}$  From L to H 变化



## 应用电路



## 极限参数

项目	符号	说明	极限值	单位
电压	$V_{DD}$	输入电压	15	V
	$V_{out}$	输出电压	$GND-0.3 \sim V_{DD}+0.3$	V
功耗	PD	最大功耗	250	mW
温度	$T_w$	工作温度范围	-40—85	°C
	$T_c$	存储温度范围	-50—125	
	$T_h$	焊接温度	260	°C, 10s

## 电学特性

HX7020A  $T_a=25^\circ\text{C}$

符号	参数	测试条件		最小	典型	最大	单位
		VDD	条件				
$V_{DET}$	检测电压	—	—	1.940	2.000	2.060	V
$V_{HYS}$	迟滞电压	—	—	$0.02V_{DET}$	$0.05V_{DET}$	$0.1V_{DET}$	V
$I_{DD}$	静态电流	8V	No Load	—	2	4	uA
$V_{DD}$	工作电压	—	—	1.5	—	12	V
$I_{OL}$	输出电流	2V	$V_{OUT}=0.2V$	0.5	1	—	ma
$\frac{\Delta V_{DET}}{\Delta T_a}$	温度系数	—	$0^\circ\text{C} \leq T_a \leq 70^\circ\text{C}$	—	$\pm 0.9$	—	mV/°C

HX7022A Ta=25°C

符号	参数	测试条件		最小	典型	最大	单位
		VDD	条件				
V <sub>DET</sub>	检测电压	—	—	2.134	2.200	2.266	V
V <sub>HYS</sub>	迟滞电压	—	—	0.02V <sub>DET</sub>	0.05V <sub>DET</sub>	0.1V <sub>DET</sub>	V
I <sub>DD</sub>	静态电流	8V	No Load	—	2	4	uA
V <sub>DD</sub>	工作电压	—	—	1.5	—	12	V
I <sub>OL</sub>	输出电流	2V	V <sub>OUT</sub> =0.2V	0.5	1	—	ma
$\frac{\Delta V_{DET}}{\Delta T_a}$	温度系数	—	0°C ≤ T <sub>a</sub> ≤ 70°C	—	±0.9	—	mV/°C

HX7024A Ta=25°C

符号	参数	测试条件		最小	典型	最大	单位
		VDD	条件				
V <sub>DET</sub>	检测电压	—	—	2.328	2.400	2.472	V
V <sub>HYS</sub>	迟滞电压	—	—	0.02V <sub>DET</sub>	0.05V <sub>DET</sub>	0.1V <sub>DET</sub>	V
I <sub>DD</sub>	静态电流	8V	No Load	—	2	4	uA
V <sub>DD</sub>	工作电压	—	—	1.5	—	12	V
I <sub>OL</sub>	输出电流	2V	V <sub>OUT</sub> =0.2V	0.5	1	—	ma
$\frac{\Delta V_{DET}}{\Delta T_a}$	温度系数	—	0°C ≤ T <sub>a</sub> ≤ 70°C	—	±0.9	—	mV/°C

HX7027A Ta=25°C

符号	参数	测试条件		最小	典型	最大	单位
		VDD	条件				
V <sub>DET</sub>	检测电压	—	—	2.619	2.700	2.781	V
V <sub>HYS</sub>	迟滞电压	—	—	0.02V <sub>DET</sub>	0.05V <sub>DET</sub>	0.1V <sub>DET</sub>	V
I <sub>DD</sub>	静态电流	8V	No Load	—	2	4	uA
V <sub>DD</sub>	工作电压	—	—	1.5	—	12	V
I <sub>OL</sub>	输出电流	2V	V <sub>OUT</sub> =0.2V	0.5	1	—	ma
$\frac{\Delta V_{DET}}{\Delta T_a}$	温度系数	—	0°C ≤ T <sub>a</sub> ≤ 70°C	—	±0.9	—	mV/°C

HX7030A Ta=25°C

符号	参数	测试条件		最小	典型	最大	单位
		VDD	条件				
V <sub>DET</sub>	检测电压	—	—	2.910	3.000	3.090	V
V <sub>HYS</sub>	迟滞电压	—	—	0.02V <sub>DET</sub>	0.05V <sub>DET</sub>	0.1V <sub>DET</sub>	V
I <sub>DD</sub>	静态电流	8V	No Load	—	2	4	uA
V <sub>DD</sub>	工作电压	—	—	1.5	—	12	V
I <sub>OL</sub>	输出电流	2V	V <sub>OUT</sub> =0.2V	0.5	1	—	ma
$\frac{\Delta V_{DET}}{\Delta T_a}$	温度系数	—	0°C ≤ T <sub>a</sub> ≤ 70°C	—	±0.9	—	mV/°C

HX7033A Ta=25°C

符号	参数	测试条件		最小	典型	最大	单位
		VDD	条件				
V <sub>DET</sub>	检测电压	—	—	3.201	3.300	3.399	V
V <sub>HYS</sub>	迟滞电压	—	—	0.02V <sub>DET</sub>	0.05V <sub>DET</sub>	0.1V <sub>DET</sub>	V
I <sub>DD</sub>	静态电流	8V	No Load	—	2	4	uA
V <sub>DD</sub>	工作电压	—	—	1.5	—	12	V
I <sub>OL</sub>	输出电流	2V	V <sub>OUT</sub> =0.2V	0.5	1	—	ma
$\frac{\Delta V_{DET}}{\Delta T_a}$	温度系数	—	0°C ≤ T <sub>a</sub> ≤ 70°C	—	±0.9	—	mV/°C

HX7036A Ta=25°C

符号	参数	测试条件		最小	典型	最大	单位
		VDD	条件				
V <sub>DET</sub>	检测电压	—	—	3.492	3.600	3.708	V
V <sub>HYS</sub>	迟滞电压	—	—	0.02V <sub>DET</sub>	0.05V <sub>DET</sub>	0.1V <sub>DET</sub>	V
I <sub>DD</sub>	静态电流	8V	No Load	—	2	4	uA
V <sub>DD</sub>	工作电压	—	—	1.5	—	12	V
I <sub>OL</sub>	输出电流	2V	V <sub>OUT</sub> =0.2V	0.5	1	—	ma
$\frac{\Delta V_{DET}}{\Delta T_a}$	温度系数	—	0°C ≤ T <sub>a</sub> ≤ 70°C	—	±0.9	—	mV/°C

HX7039A Ta=25 °C

符号	参数	测试条件		最小	典型	最大	单位
		VDD	条件				
V <sub>DET</sub>	检测电压	—	—	3.783	3.900	4.017	V
V <sub>HYS</sub>	迟滞电压	—	—	0.02V <sub>DET</sub>	0.05V <sub>DET</sub>	0.1V <sub>DET</sub>	V
I <sub>DD</sub>	静态电流	8V	No Load	—	2	4	uA
V <sub>DD</sub>	工作电压	—	—	1.5	—	12	V
I <sub>OL</sub>	输出电流	2V	V <sub>OUT</sub> =0.2V	0.5	1	—	ma
$\frac{\Delta V_{DET}}{\Delta T_a}$	温度系数	—	0°C ≤ T <sub>a</sub> ≤ 70°C	—	±0.9	—	mV/°C

HX7044A Ta=25°C

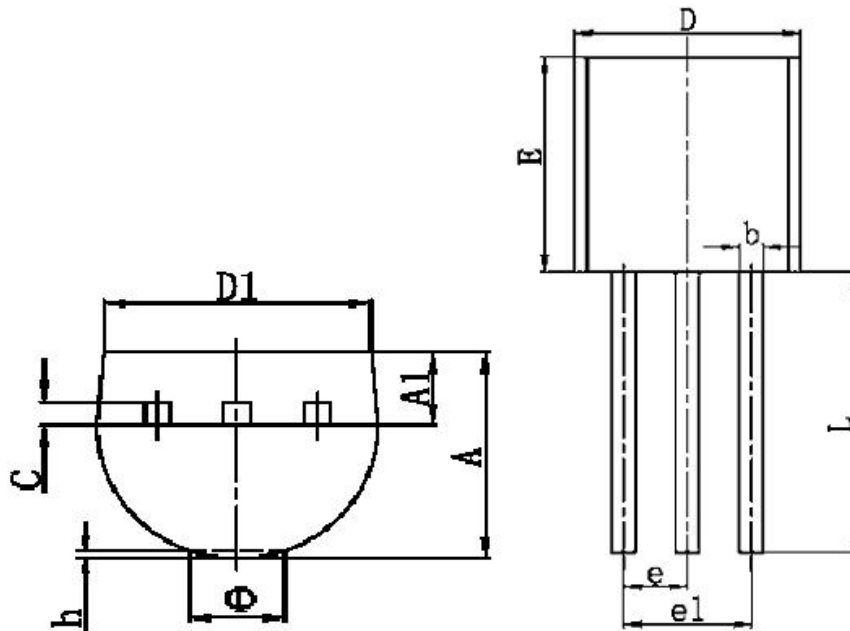
符号	参数	测试条件		最小	典型	最大	单位
		VDD	条件				
V <sub>DET</sub>	检测电压	—	—	4.268	4.400	4.532	V
V <sub>HYS</sub>	迟滞电压	—	—	0.02V <sub>DET</sub>	0.05V <sub>DET</sub>	0.1V <sub>DET</sub>	V
I <sub>DD</sub>	静态电流	8V	No Load	—	2	4	uA
V <sub>DD</sub>	工作电压	—	—	1.5	—	12	V
I <sub>OL</sub>	输出电流	2V	V <sub>OUT</sub> =0.2V	0.5	1	—	ma
$\frac{\Delta V_{DET}}{\Delta T_a}$	温度系数	—	0°C ≤ T <sub>a</sub> ≤ 70°C	—	±0.9	—	mV/°C

HX7050A Ta=25°C

符号	参数	测试条件		最小	典型	最大	单位
		VDD	条件				
V <sub>DET</sub>	检测电压	—	—	4.850	5.000	5.150	V
V <sub>HYS</sub>	迟滞电压	—	—	0.02V <sub>DET</sub>	0.05V <sub>DET</sub>	0.1V <sub>DET</sub>	V
I <sub>DD</sub>	静态电流	8V	No Load	—	2	4	uA
V <sub>DD</sub>	工作电压	—	—	1.5	—	12	V
I <sub>OL</sub>	输出电流	2V	V <sub>OUT</sub> =0.2V	0.5	1	—	ma
$\frac{\Delta V_{DET}}{\Delta T_a}$	温度系数	—	0°C ≤ T <sub>a</sub> ≤ 70°C	—	±0.9	—	mV/°C

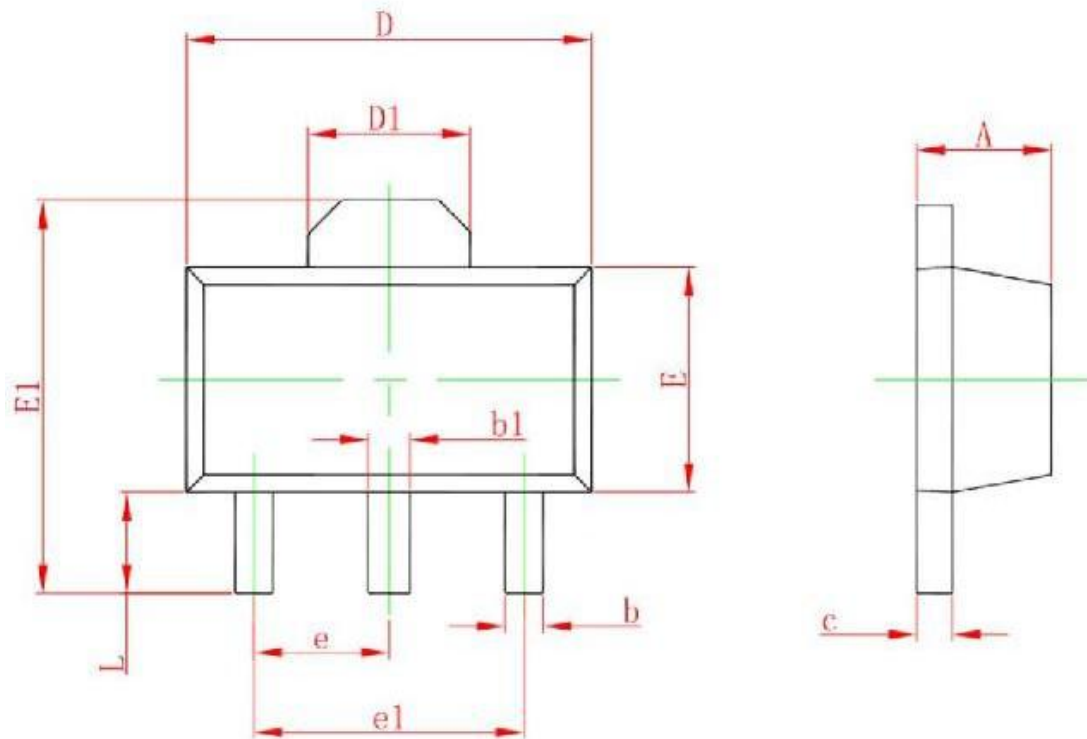
## ■ 封装信息

T0-92



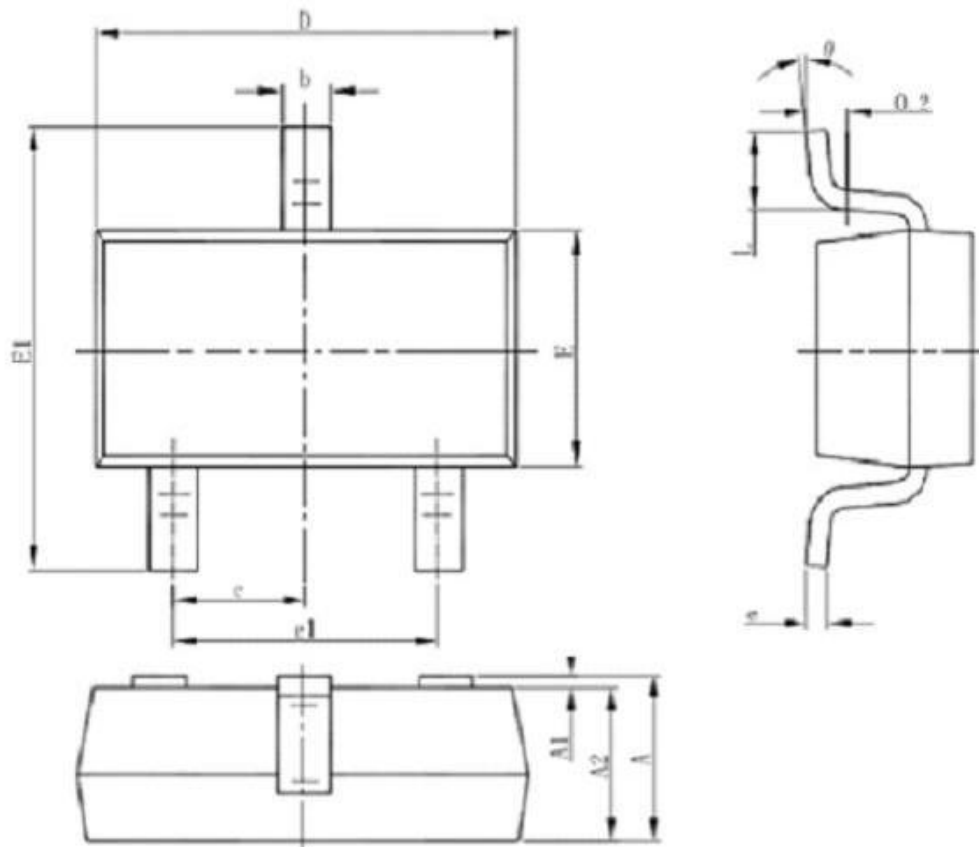
符号	最小值 (mm)	最大值 (mm)
A	3.300	3.700
A1	1.100	1.400
b	0.380	0.550
c	0.360	0.510
D	4.400	4.700
D1	3.430	
E	4.300	4.700
e	1.270 TYP	
e1	2.440	2.640
L	14.100	14.500
Φ		1.600
h	0.000	0.380

SOT-89-3



Symbol	Dimensions In Millimeters		Dimensions In Inches	
	Min	Max	Min	Max
A	1.400	1.600	0.055	0.063
b	0.320	0.520	0.013	0.020
b1	0.400	0.580	0.016	0.023
c	0.350	0.440	0.014	0.017
D	4.400	4.600	0.173	0.181
D1	1.550 REF.		0.061 REF.	
E	2.300	2.600	0.091	0.102
E1	3.940	4.250	0.155	0.167
e	1.500 TYP.		0.060 TYP.	
e1	3.000 TYP.		0.118 TYP.	
L	0.900	1.200	0.035	0.047

SOT-23-3



Symbol	Dimensions In Millimeters		Dimensions In Inches	
	Min	Max	Min	Max
A	1.050	1.250	0.041	0.049
A1	0.000	0.100	0.000	0.004
A2	1.050	1.150	0.041	0.045
b	0.300	0.500	0.012	0.020
c	0.100	0.200	0.004	0.008
D	2.820	3.020	0.111	0.119
E	1.500	1.700	0.059	0.067
E1	2.650	2.950	0.104	0.116
e	0.950(BSC)		0.037(BSC)	
e1	1.800	2.000	0.071	0.079
L	0.300	0.600	0.012	0.024
θ	0°	8°	0°	8°



## X-ON Electronics

Largest Supplier of Electrical and Electronic Components

*Click to view similar products for [Microprocessors - MPU category](#):*

*Click to view products by [hengjiaxing manufacturer](#):*

Other Similar products are found below :

[MC7457RX1267LC](#) [MCIMX6D5EYM12AD](#) [A2C00010998 A](#) [ALXD800EEXJCVD C3](#) [LS1020ASE7KQB](#) [LS1020AXE7KQB](#)  
[A2C00010729 A](#) [T1022NSE7MQB](#) [T1024NXE7PQA](#) [T1042NSN7WQB](#) [MPC8313EVRADDC](#) [BOXSTCK1A8LFCL](#) [LS1021ASE7KQB](#)  
[LS1021ASN7KQB](#) [MPC855TZQ80D4](#) [MPC8569VJAUNLB](#) [P5020NSN7QMB](#) [P5020NXE7TNB](#) [T1024NXN7MQA](#) [T2080NXE8MQB](#)  
[T2080NXN8PTB](#) [MCIMX6L3EVN10AB](#) [T2080NXE8PTB](#) [T1024NXE7MQA](#) [CM8063501521600S R19L](#) [P4080NSE7PNAC](#)  
[LS1043AXE7MQB](#) [T1024NXN7PQA](#) [LS1043ASE7QQB](#) [LS1012AXE7HKA](#) [T4240NSN7PQB](#) [MVF30NN152CKU26](#) [FH8067303534005S](#)  
[R3ZM](#) [R9A07G044L24GBG#AC0](#) [SVF311R3K2CKU2](#) [HW8076502640002S R38F](#) [R7S721030VLFP#AA0](#) [M0516LBN](#)  
[MCF5208CVM166](#) [MCIMX6S6AVM08AC](#) [MCIMX6U5DVM10AC](#) [TEN54LSDV23GME](#) [MC68302AG33C](#) [MCF5233CVM150](#)  
[MCIMX6D6AVT10AD](#) [MCIMX6G1CVM05AB](#) [MPC8245LZU350D](#) [MPC8280VVQLDA](#) [MPC8314ECVRAGDA](#) [MPC8314VRAGDA](#)