

## HX70XXA 系列

### 低电压检测器

#### ■ 产品简介

HX70XXA 系列是一款采用 CMOS 技术实现的三端口低电压检测器。该系列检测器能检测 2.2V~7V 的固定电压，检测器由 4 部分组成，高精度低功耗的标准电压源、比较器、滞后电路、输出驱动。CMOS 技术确保了低功耗，尽管检测器主要是设计成固定电压的检测，但通过外围元件也能检测用户所指定的阈值电压（仅限 NMOS 开漏类型）。

#### ■ 产品特点

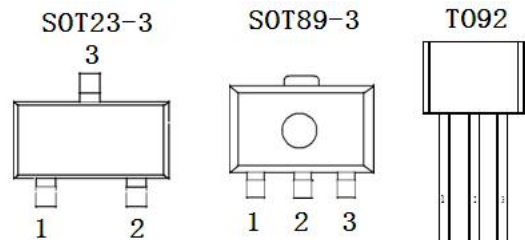
- 低功耗，典型值：2.0uA
- 宽工作电压范围：1.5V~12V
- 低温漂检测电压：典型值  $\pm 50\text{ppm}/^\circ\text{C}$
- 内置滞后特性
- 高精度电压值检测： $\pm 3\%$
- 小体积封装：SOT89-3、T092、SOT23-3

#### ■ 产品用途

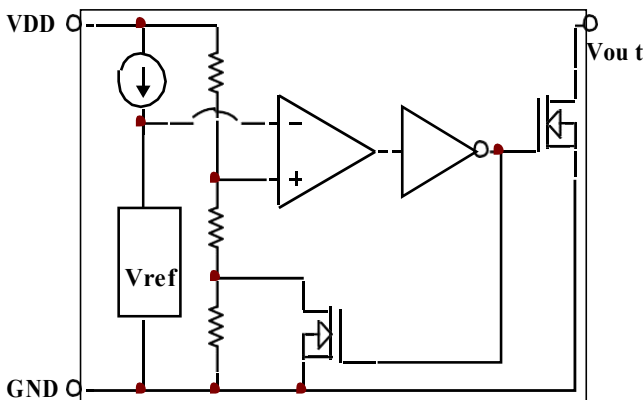
- 电池检测器，电平选择器
- 掉电检测器
- 微机复位
- 非易失性 RAM 信号存储保护器
- 电池存储备份

#### ■ 封装形式和管脚定义功能

| 管脚序号 |         |         | 管脚定义 | 功能说明  |
|------|---------|---------|------|-------|
| T092 | SOT89-3 | SOT23-3 |      |       |
| 1    | 1       | 1       | OUT  | 芯片输出端 |
| 2    | 2       | 3       | VDD  | 芯片输入端 |
| 3    | 3       | 2       | GND  | 芯片接地端 |

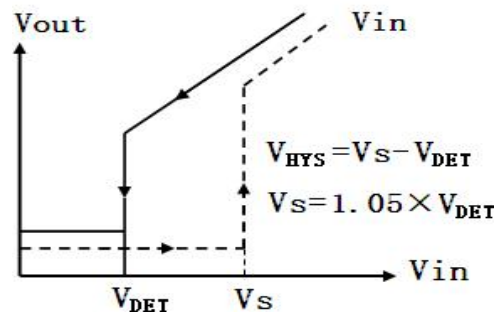


#### ■ 功能框图 ■ 内置滞后特性

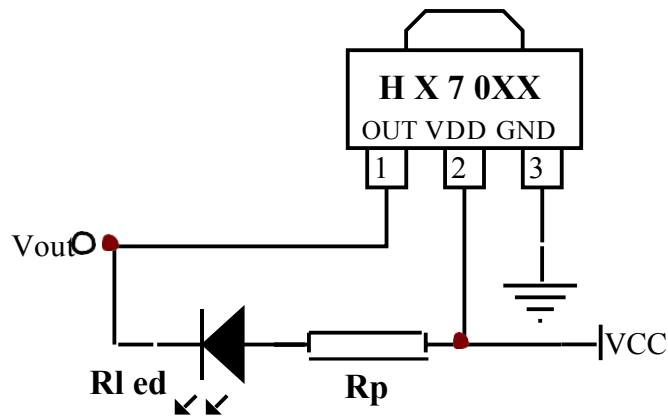


实线方向：Vin From H to L 变化

虚线方向：Vin From L to H 变化



## 应用电路



## 极限参数

| 项目 | 符号        | 说明     | 极限值                       | 单位      |
|----|-----------|--------|---------------------------|---------|
| 电压 | $V_{DD}$  | 输入电压   | 15                        | V       |
|    | $V_{out}$ | 输出电压   | $GND-0.3 \sim V_{DD}+0.3$ | V       |
| 功耗 | PD        | 最大功耗   | 250                       | mW      |
| 温度 | $T_w$     | 工作温度范围 | -40—85                    | °C      |
|    | $T_c$     | 存储温度范围 | -50—125                   |         |
|    | $T_h$     | 焊接温度   | 260                       | °C, 10s |

## 电学特性

HX7020A  $T_a=25^\circ\text{C}$

| 符号                                  | 参数   | 测试条件 |  | 最小            | 典型            | 最大           | 单位    |
|-------------------------------------|------|------|--|---------------|---------------|--------------|-------|
|                                     |      | VDD  | 条件   |               |               |              |       |
| $V_{DET}$                           | 检测电压 | —    | —  | 1.940         | 2.000         | 2.060        | V     |
| $V_{HYS}$                           | 迟滞电压 | —    | —  | $0.02V_{DET}$ | $0.05V_{DET}$ | $0.1V_{DET}$ | V     |
| $I_{DD}$                            | 静态电流 | 8V   | No Load  | —             | 2             | 4            | uA    |
| $V_{DD}$                            | 工作电压 | —    | —  | 1.5           | —             | 12           | V     |
| $I_{OL}$                            | 输出电流 | 2V   | $V_{OUT}=0.2V$                                   | 0.5           | 1             | —            | ma    |
| $\frac{\Delta V_{DET}}{\Delta T_a}$ | 温度系数 | —    | $0^\circ\text{C} \leq T_a \leq 70^\circ\text{C}$ | —             | $\pm 0.9$     | —            | mV/°C |

HX7022A Ta=25°C

| 符号                                  | 参数   | 测试条件 |                             | 最小                   | 典型                   | 最大                  | 单位    |
|-------------------------------------|------|------|-----------------------------|----------------------|----------------------|---------------------|-------|
|                                     |      | VDD  | 条件                          |                      |                      |                     |       |
| V <sub>DET</sub>                    | 检测电压 | —    | —                           | 2.134                | 2.200                | 2.266               | V     |
| V <sub>HYS</sub>                    | 迟滞电压 | —    | —                           | 0.02V <sub>DET</sub> | 0.05V <sub>DET</sub> | 0.1V <sub>DET</sub> | V     |
| I <sub>DD</sub>                     | 静态电流 | 8V   | No Load                     | —                    | 2                    | 4                   | uA    |
| V <sub>DD</sub>                     | 工作电压 | —    | —                           | 1.5                  | —                    | 12                  | V     |
| I <sub>OL</sub>                     | 输出电流 | 2V   | V <sub>OUT</sub> =0.2V      | 0.5                  | 1                    | —                   | ma    |
| $\frac{\Delta V_{DET}}{\Delta T_a}$ | 温度系数 | —    | 0°C ≤ T <sub>a</sub> ≤ 70°C | —                    | ±0.9                 | —                   | mV/°C |

HX7024A Ta=25°C

| 符号                                  | 参数   | 测试条件 |                             | 最小                   | 典型                   | 最大                  | 单位    |
|-------------------------------------|------|------|-----------------------------|----------------------|----------------------|---------------------|-------|
|                                     |      | VDD  | 条件                          |                      |                      |                     |       |
| V <sub>DET</sub>                    | 检测电压 | —    | —                           | 2.328                | 2.400                | 2.472               | V     |
| V <sub>HYS</sub>                    | 迟滞电压 | —    | —                           | 0.02V <sub>DET</sub> | 0.05V <sub>DET</sub> | 0.1V <sub>DET</sub> | V     |
| I <sub>DD</sub>                     | 静态电流 | 8V   | No Load                     | —                    | 2                    | 4                   | uA    |
| V <sub>DD</sub>                     | 工作电压 | —    | —                           | 1.5                  | —                    | 12                  | V     |
| I <sub>OL</sub>                     | 输出电流 | 2V   | V <sub>OUT</sub> =0.2V      | 0.5                  | 1                    | —                   | ma    |
| $\frac{\Delta V_{DET}}{\Delta T_a}$ | 温度系数 | —    | 0°C ≤ T <sub>a</sub> ≤ 70°C | —                    | ±0.9                 | —                   | mV/°C |

HX7027A Ta=25°C

| 符号                                  | 参数   | 测试条件 |                             | 最小                   | 典型                   | 最大                  | 单位    |
|-------------------------------------|------|------|-----------------------------|----------------------|----------------------|---------------------|-------|
|                                     |      | VDD  | 条件                          |                      |                      |                     |       |
| V <sub>DET</sub>                    | 检测电压 | —    | —                           | 2.619                | 2.700                | 2.781               | V     |
| V <sub>HYS</sub>                    | 迟滞电压 | —    | —                           | 0.02V <sub>DET</sub> | 0.05V <sub>DET</sub> | 0.1V <sub>DET</sub> | V     |
| I <sub>DD</sub>                     | 静态电流 | 8V   | No Load                     | —                    | 2                    | 4                   | uA    |
| V <sub>DD</sub>                     | 工作电压 | —    | —                           | 1.5                  | —                    | 12                  | V     |
| I <sub>OL</sub>                     | 输出电流 | 2V   | V <sub>OUT</sub> =0.2V      | 0.5                  | 1                    | —                   | ma    |
| $\frac{\Delta V_{DET}}{\Delta T_a}$ | 温度系数 | —    | 0°C ≤ T <sub>a</sub> ≤ 70°C | —                    | ±0.9                 | —                   | mV/°C |

HX7030A Ta=25°C

| 符号                                  | 参数   | 测试条件 |                             | 最小                   | 典型                   | 最大                  | 单位    |
|-------------------------------------|------|------|-----------------------------|----------------------|----------------------|---------------------|-------|
|                                     |      | VDD  | 条件                          |                      |                      |                     |       |
| V <sub>DET</sub>                    | 检测电压 | —    | —                           | 2.910                | 3.000                | 3.090               | V     |
| V <sub>HYS</sub>                    | 迟滞电压 | —    | —                           | 0.02V <sub>DET</sub> | 0.05V <sub>DET</sub> | 0.1V <sub>DET</sub> | V     |
| I <sub>DD</sub>                     | 静态电流 | 8V   | No Load                     | —                    | 2                    | 4                   | uA    |
| V <sub>DD</sub>                     | 工作电压 | —    | —                           | 1.5                  | —                    | 12                  | V     |
| I <sub>OL</sub>                     | 输出电流 | 2V   | V <sub>OUT</sub> =0.2V      | 0.5                  | 1                    | —                   | ma    |
| $\frac{\Delta V_{DET}}{\Delta T_a}$ | 温度系数 | —    | 0°C ≤ T <sub>a</sub> ≤ 70°C | —                    | ±0.9                 | —                   | mV/°C |

HX7033A Ta=25°C

| 符号                                  | 参数   | 测试条件 |                             | 最小                   | 典型                   | 最大                  | 单位    |
|-------------------------------------|------|------|-----------------------------|----------------------|----------------------|---------------------|-------|
|                                     |      | VDD  | 条件                          |                      |                      |                     |       |
| V <sub>DET</sub>                    | 检测电压 | —    | —                           | 3.201                | 3.300                | 3.399               | V     |
| V <sub>HYS</sub>                    | 迟滞电压 | —    | —                           | 0.02V <sub>DET</sub> | 0.05V <sub>DET</sub> | 0.1V <sub>DET</sub> | V     |
| I <sub>DD</sub>                     | 静态电流 | 8V   | No Load                     | —                    | 2                    | 4                   | uA    |
| V <sub>DD</sub>                     | 工作电压 | —    | —                           | 1.5                  | —                    | 12                  | V     |
| I <sub>OL</sub>                     | 输出电流 | 2V   | V <sub>OUT</sub> =0.2V      | 0.5                  | 1                    | —                   | ma    |
| $\frac{\Delta V_{DET}}{\Delta T_a}$ | 温度系数 | —    | 0°C ≤ T <sub>a</sub> ≤ 70°C | —                    | ±0.9                 | —                   | mV/°C |

HX7036A Ta=25°C

| 符号                                  | 参数   | 测试条件 |                             | 最小                   | 典型                   | 最大                  | 单位    |
|-------------------------------------|------|------|-----------------------------|----------------------|----------------------|---------------------|-------|
|                                     |      | VDD  | 条件                          |                      |                      |                     |       |
| V <sub>DET</sub>                    | 检测电压 | —    | —                           | 3.492                | 3.600                | 3.708               | V     |
| V <sub>HYS</sub>                    | 迟滞电压 | —    | —                           | 0.02V <sub>DET</sub> | 0.05V <sub>DET</sub> | 0.1V <sub>DET</sub> | V     |
| I <sub>DD</sub>                     | 静态电流 | 8V   | No Load                     | —                    | 2                    | 4                   | uA    |
| V <sub>DD</sub>                     | 工作电压 | —    | —                           | 1.5                  | —                    | 12                  | V     |
| I <sub>OL</sub>                     | 输出电流 | 2V   | V <sub>OUT</sub> =0.2V      | 0.5                  | 1                    | —                   | ma    |
| $\frac{\Delta V_{DET}}{\Delta T_a}$ | 温度系数 | —    | 0°C ≤ T <sub>a</sub> ≤ 70°C | —                    | ±0.9                 | —                   | mV/°C |

HX7039A Ta=25 °C

| 符号                                  | 参数   | 测试条件 |                             | 最小                   | 典型                   | 最大                  | 单位    |
|-------------------------------------|------|------|-----------------------------|----------------------|----------------------|---------------------|-------|
|                                     |      | VDD  | 条件                          |                      |                      |                     |       |
| V <sub>DET</sub>                    | 检测电压 | —    | —                           | 3.783                | 3.900                | 4.017               | V     |
| V <sub>HYS</sub>                    | 迟滞电压 | —    | —                           | 0.02V <sub>DET</sub> | 0.05V <sub>DET</sub> | 0.1V <sub>DET</sub> | V     |
| I <sub>DD</sub>                     | 静态电流 | 8V   | No Load                     | —                    | 2                    | 4                   | uA    |
| V <sub>DD</sub>                     | 工作电压 | —    | —                           | 1.5                  | —                    | 12                  | V     |
| I <sub>OL</sub>                     | 输出电流 | 2V   | V <sub>OUT</sub> =0.2V      | 0.5                  | 1                    | —                   | ma    |
| $\frac{\Delta V_{DET}}{\Delta T_a}$ | 温度系数 | —    | 0°C ≤ T <sub>a</sub> ≤ 70°C | —                    | ±0.9                 | —                   | mV/°C |

HX7044A Ta=25°C

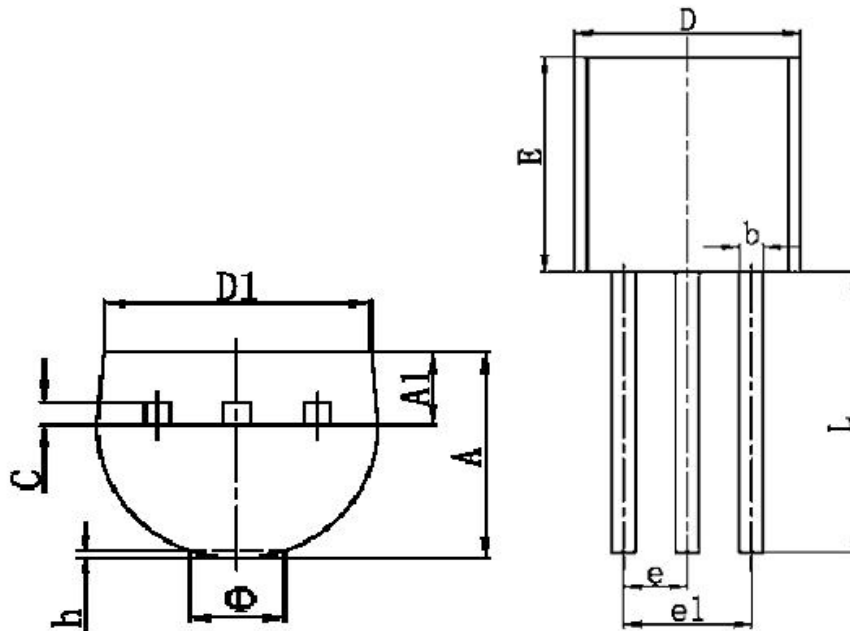
| 符号                                  | 参数   | 测试条件 |                             | 最小                   | 典型                   | 最大                  | 单位    |
|-------------------------------------|------|------|-----------------------------|----------------------|----------------------|---------------------|-------|
|                                     |      | VDD  | 条件                          |                      |                      |                     |       |
| V <sub>DET</sub>                    | 检测电压 | —    | —                           | 4.268                | 4.400                | 4.532               | V     |
| V <sub>HYS</sub>                    | 迟滞电压 | —    | —                           | 0.02V <sub>DET</sub> | 0.05V <sub>DET</sub> | 0.1V <sub>DET</sub> | V     |
| I <sub>DD</sub>                     | 静态电流 | 8V   | No Load                     | —                    | 2                    | 4                   | uA    |
| V <sub>DD</sub>                     | 工作电压 | —    | —                           | 1.5                  | —                    | 12                  | V     |
| I <sub>OL</sub>                     | 输出电流 | 2V   | V <sub>OUT</sub> =0.2V      | 0.5                  | 1                    | —                   | ma    |
| $\frac{\Delta V_{DET}}{\Delta T_a}$ | 温度系数 | —    | 0°C ≤ T <sub>a</sub> ≤ 70°C | —                    | ±0.9                 | —                   | mV/°C |

HX7050A Ta=25°C

| 符号                                  | 参数   | 测试条件 |                             | 最小                   | 典型                   | 最大                  | 单位    |
|-------------------------------------|------|------|-----------------------------|----------------------|----------------------|---------------------|-------|
|                                     |      | VDD  | 条件                          |                      |                      |                     |       |
| V <sub>DET</sub>                    | 检测电压 | —    | —                           | 4.850                | 5.000                | 5.150               | V     |
| V <sub>HYS</sub>                    | 迟滞电压 | —    | —                           | 0.02V <sub>DET</sub> | 0.05V <sub>DET</sub> | 0.1V <sub>DET</sub> | V     |
| I <sub>DD</sub>                     | 静态电流 | 8V   | No Load                     | —                    | 2                    | 4                   | uA    |
| V <sub>DD</sub>                     | 工作电压 | —    | —                           | 1.5                  | —                    | 12                  | V     |
| I <sub>OL</sub>                     | 输出电流 | 2V   | V <sub>OUT</sub> =0.2V      | 0.5                  | 1                    | —                   | ma    |
| $\frac{\Delta V_{DET}}{\Delta T_a}$ | 温度系数 | —    | 0°C ≤ T <sub>a</sub> ≤ 70°C | —                    | ±0.9                 | —                   | mV/°C |

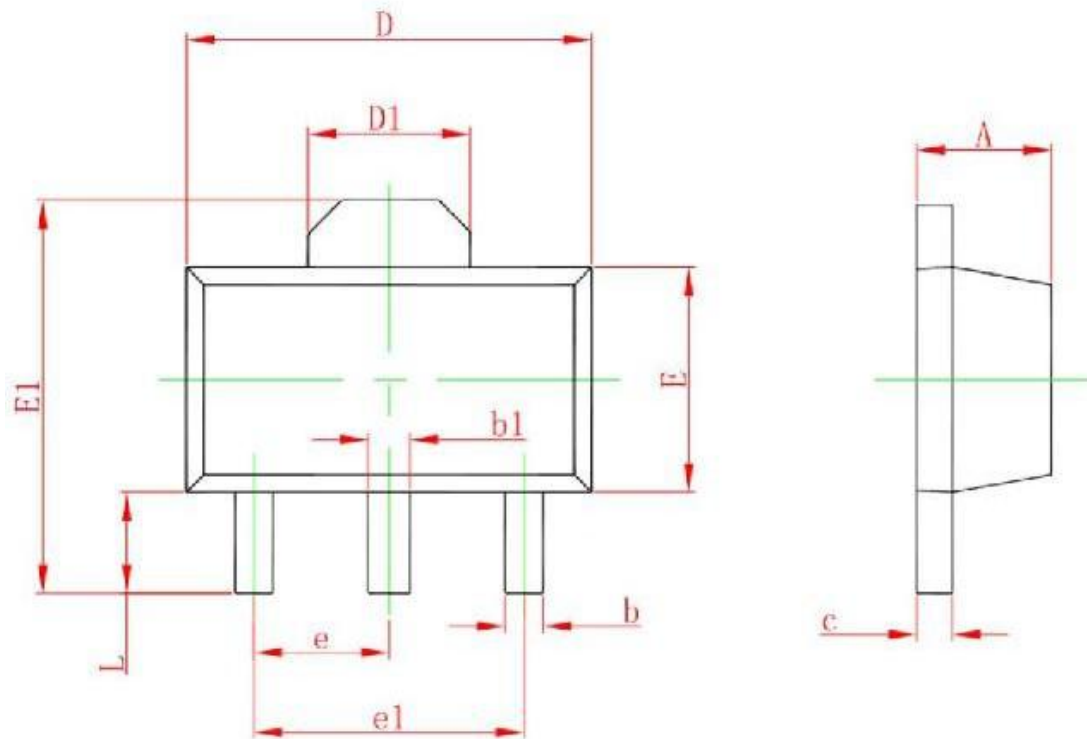
## ■ 封装信息

T0-92



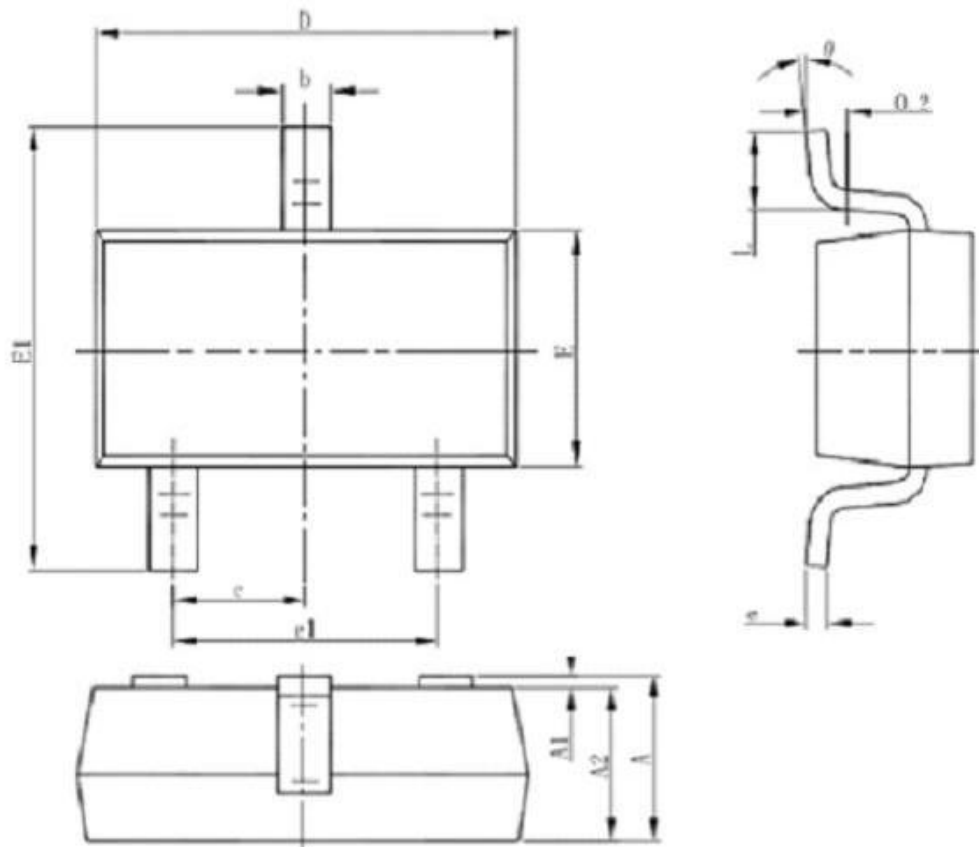
| 符号     | 最小值 (mm)  | 最大值 (mm) |
|--------|-----------|----------|
| A      | 3.300     | 3.700    |
| A1     | 1.100     | 1.400    |
| b      | 0.380     | 0.550    |
| c      | 0.360     | 0.510    |
| D      | 4.400     | 4.700    |
| D1     | 3.430     |          |
| E      | 4.300     | 4.700    |
| e      | 1.270 TYP |          |
| e1     | 2.440     | 2.640    |
| L      | 14.100    | 14.500   |
| $\Phi$ |           | 1.600    |
| h      | 0.000     | 0.380    |

SOT-89-3



| Symbol | Dimensions In Millimeters |       | Dimensions In Inches |       |
|--------|---------------------------|-------|----------------------|-------|
|        | Min                       | Max   | Min                  | Max   |
| A      | 1.400                     | 1.600 | 0.055                | 0.063 |
| b      | 0.320                     | 0.520 | 0.013                | 0.020 |
| b1     | 0.400                     | 0.580 | 0.016                | 0.023 |
| c      | 0.350                     | 0.440 | 0.014                | 0.017 |
| D      | 4.400                     | 4.600 | 0.173                | 0.181 |
| D1     | 1.550 REF.                |       | 0.061 REF.           |       |
| E      | 2.300                     | 2.600 | 0.091                | 0.102 |
| E1     | 3.940                     | 4.250 | 0.155                | 0.167 |
| e      | 1.500 TYP.                |       | 0.060 TYP.           |       |
| e1     | 3.000 TYP.                |       | 0.118 TYP.           |       |
| L      | 0.900                     | 1.200 | 0.035                | 0.047 |

SOT-23-3



| Symbol | Dimensions In Millimeters |       | Dimensions In Inches |       |
|--------|---------------------------|-------|----------------------|-------|
|        | Min                       | Max   | Min                  | Max   |
| A      | 1.050                     | 1.250 | 0.041                | 0.049 |
| A1     | 0.000                     | 0.100 | 0.000                | 0.004 |
| A2     | 1.050                     | 1.150 | 0.041                | 0.045 |
| b      | 0.300                     | 0.500 | 0.012                | 0.020 |
| c      | 0.100                     | 0.200 | 0.004                | 0.008 |
| D      | 2.820                     | 3.020 | 0.111                | 0.119 |
| E      | 1.500                     | 1.700 | 0.059                | 0.067 |
| E1     | 2.650                     | 2.950 | 0.104                | 0.116 |
| e      | 0.950(BSC)                |       | 0.037(BSC)           |       |
| e1     | 1.800                     | 2.000 | 0.071                | 0.079 |
| L      | 0.300                     | 0.600 | 0.012                | 0.024 |
| theta  | 0°                        | 8°    | 0°                   | 8°    |



## X-ON Electronics

Largest Supplier of Electrical and Electronic Components

*Click to view similar products for [Microprocessors - MPU category](#):*

*Click to view products by [hengjiaxing manufacturer](#):*

Other Similar products are found below :

[MC7457RX1267LC](#) [MCIMX6D5EYM12AD](#) [A2C00010998 A](#) [ALXD800EEXJCVD C3](#) [LS1020ASE7KQB](#) [LS1020AXE7KQB](#)  
[A2C00010729 A](#) [T1022NSE7MQB](#) [T1024NXE7PQA](#) [T1042NSN7WQB](#) [MPC8313EVRADDC](#) [BOXSTCK1A8LFCL](#) [LS1021ASE7KQB](#)  
[LS1021ASN7KQB](#) [MPC855TZQ80D4](#) [MPC8569VJAUNLB](#) [P5020NSN7QMB](#) [P5020NXE7TNB](#) [T1024NXN7MQA](#) [T2080NXE8MQB](#)  
[T2080NXN8PTB](#) [MCIMX6L3EVN10AB](#) [T2080NXE8PTB](#) [T1024NXE7MQA](#) [CM8063501521600S R19L](#) [LS1043AXE7MQB](#)  
[T1024NXN7PQA](#) [LS1043ASE7QQB](#) [LS1012AXE7HKA](#) [T4240NSN7PQB](#) [MVF30NN152CKU26](#) [FH8067303534005S R3ZM](#)  
[R9A07G044L24GBG#AC0](#) [SVF311R3K2CKU2](#) [HW8076502640002S R38F](#) [R7S721030VLFP#AA0](#) [M0516LBN](#) [MCF5208CVM166](#)  
[MCIMX6S6AVM08AC](#) [MCIMX6U5DVM10AC](#) [TEN54LSDV23GME](#) [MC68302AG33C](#) [MCF5233CVM150](#) [MCIMX6D6AVT10AD](#)  
[MCIMX6G1CVM05AB](#) [MPC8245LZU350D](#) [MPC8280VVQLDA](#) [MPC8314ECVRAGDA](#) [MPC8314VRAGDA](#) [MPC8315VRAGDA](#)