

## HX70XX 系列

### 低电压检测器

#### ■ 产品简介

HX70XX 系列是一款采用 CMOS 技术实现的三端口低电压检测器。该系列检测器能检测 2.2V~7V 的固定电压，检测器由 4 部分组成，高精度低功耗的标准电压源、比较器、滞后电路、输出驱动。CMOS 技术确保了低功耗，尽管检测器主要是设计成固定电压的检测，但通过外围元件也能检测用户所指定的阈值电压（仅限 NMOS 开漏类型）。

#### ■ 产品特点

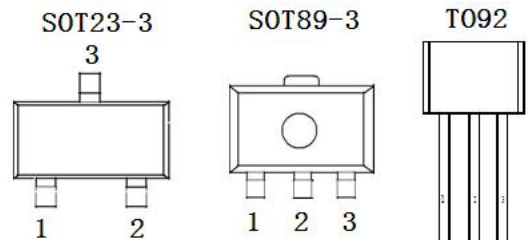
- 低功耗，典型值：2.0uA
- 内置滞后特性
- 宽工作电压范围：1.5V~12V
- 高精度电压值检测：±3%
- 低温漂检测电压：典型值±50pp m/°C
- 小体积封装：SOT89-3、T092、SOT23-3

#### ■ 产品用途

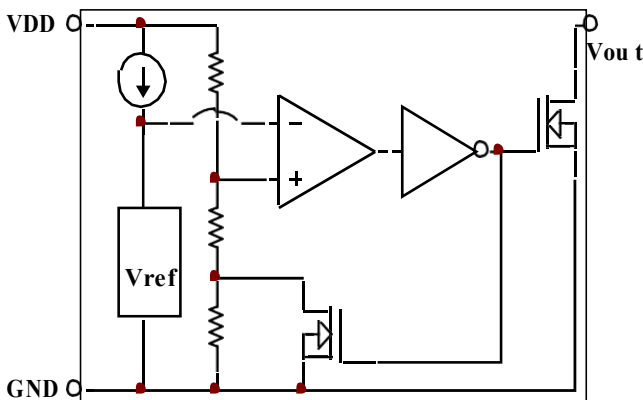
- 电池检测器，电平选择器
- 非易失性 RAM 信号存储保护器
- 掉电检测器
- 电池存储备份
- 微机复位

#### ■ 封装形式和管脚定义功能

管脚序号			管脚定义	功能说明
T092	SOT89-3	SOT23-3		
1	1	1	OUT	芯片输出端
2	2	3	VDD	芯片输入端
3	3	2	GND	芯片接地端

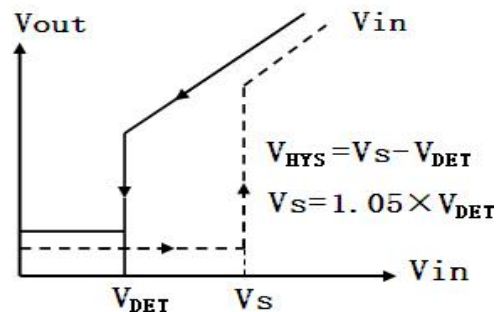


#### ■ 功能框图 ■ 内置滞后特性

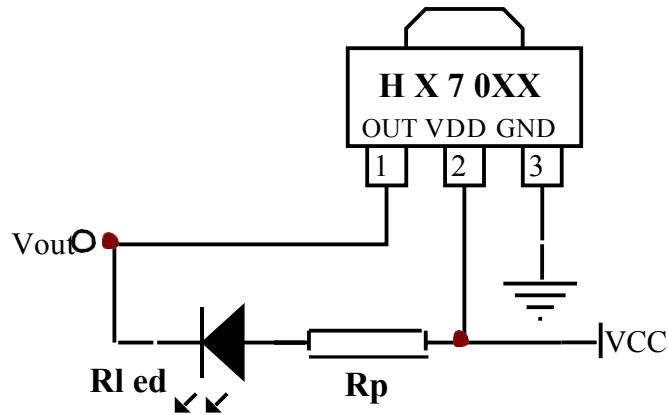


实线方向: Vin From H to L 变化

虚线方向: Vin From L to H 变化



## ■ 应用电路



## ■ 极限参数

项目	符号	说明	极限值	单位
电压	$V_{DD}$	输入电压	15	V
	$V_{out}$	输出电压	$GND-0.3 \sim V_{DD}+0.3$	V
功耗	PD	最大功耗	250	mW
温度	$T_w$	工作温度范围	-40—85	°C
	$T_c$	存储温度范围	-50—125	
	$T_h$	焊接温度	260	°C, 10s

## ■ 电学特性

 HX7020  $T_a=25^\circ\text{C}$ 

符号	参数	测试条件		最小	典型	最大	单位
		VDD	条件				
$V_{DET}$	检测电压	—	—	1.940	2.000	2.060	V
$V_{HYS}$	迟滞电压	—	—	$0.02V_{DET}$	$0.05V_{DET}$	$0.1V_{DET}$	V
$I_{DD}$	静态电流	8V	No Load	—	2	4	uA
$V_{DD}$	工作电压	—	—	1.5	—	12	V
$I_{OL}$	输出电流	2V	$V_{OUT}=0.2V$	0.5	1	—	ma
$\frac{\Delta V_{DET}}{\Delta T_a}$	温度系数	—	$0^\circ\text{C} \leq T_a \leq 70^\circ\text{C}$	—	$\pm 0.9$	—	mV/°C

**HX7022**      $T_a=25^{\circ}\text{C}$ 

符号	参数	测试条件		最小	典型	最大	单位
		VDD	条件				
$V_{\text{DET}}$	检测电压	—	—	2.134	2.200	2.266	V
$V_{\text{HYS}}$	迟滞电压	—	—	$0.02V_{\text{DET}}$	$0.05V_{\text{DET}}$	$0.1V_{\text{DET}}$	V
$I_{\text{DD}}$	静态电流	8V	No Load	—	2	4	$\mu\text{A}$
VDD	工作电压	—	—	1.5	—	12	V
$I_{\text{OL}}$	输出电流	2V	$V_{\text{OUT}}=0.2\text{V}$	0.5	1	—	ma
$\frac{\Delta V_{\text{DET}}}{\Delta T_a}$	温度系数	—	$0^{\circ}\text{C} \leq T_a \leq 70^{\circ}\text{C}$	—	$\pm 0.9$	—	$\text{mV}/^{\circ}\text{C}$

**HX7024**      $T_a=25^{\circ}\text{C}$ 

符号	参数	测试条件		最小	典型	最大	单位
		VDD	条件				
$V_{\text{DET}}$	检测电压	—	—	2.328	2.400	2.472	V
$V_{\text{HYS}}$	迟滞电压	—	—	$0.02V_{\text{DET}}$	$0.05V_{\text{DET}}$	$0.1V_{\text{DET}}$	V
$I_{\text{DD}}$	静态电流	8V	No Load	—	2	4	$\mu\text{A}$
VDD	工作电压	—	—	1.5	—	12	V
$I_{\text{OL}}$	输出电流	2V	$V_{\text{OUT}}=0.2\text{V}$	0.5	1	—	ma
$\frac{\Delta V_{\text{DET}}}{\Delta T_a}$	温度系数	—	$0^{\circ}\text{C} \leq T_a \leq 70^{\circ}\text{C}$	—	$\pm 0.9$	—	$\text{mV}/^{\circ}\text{C}$

**HX7027**      $T_a=25^{\circ}\text{C}$ 

符号	参数	测试条件		最小	典型	最大	单位
		VDD	条件				
$V_{\text{DET}}$	检测电压	—	—	2.619	2.700	2.781	V
$V_{\text{HYS}}$	迟滞电压	—	—	$0.02V_{\text{DET}}$	$0.05V_{\text{DET}}$	$0.1V_{\text{DET}}$	V
$I_{\text{DD}}$	静态电流	8V	No Load	—	2	4	$\mu\text{A}$
VDD	工作电压	—	—	1.5	—	12	V
$I_{\text{OL}}$	输出电流	2V	$V_{\text{OUT}}=0.2\text{V}$	0.5	1	—	ma
$\frac{\Delta V_{\text{DET}}}{\Delta T_a}$	温度系数	—	$0^{\circ}\text{C} \leq T_a \leq 70^{\circ}\text{C}$	—	$\pm 0.9$	—	$\text{mV}/^{\circ}\text{C}$

**HX7030 Ta=25°C**

符号	参数	测试条件		最小	典型	最大	单位
		VDD	条件				
V <sub>DET</sub>	检测电压	—	—	2.910	3.000	3.090	V
V <sub>HYS</sub>	迟滞电压	—	—	0.02V <sub>DET</sub>	0.05V <sub>DET</sub>	0.1V <sub>DET</sub>	V
I <sub>DD</sub>	静态电流	8V	No Load	—	2	4	uA
V <sub>DD</sub>	工作电压	—	—	1.5	—	12	V
I <sub>OL</sub>	输出电流	2V	V <sub>OUT</sub> =0.2V	0.5	1	—	ma
$\frac{\Delta V_{DET}}{\Delta T_a}$	温度系数	—	0°C ≤ T <sub>a</sub> ≤ 70°C	—	±0.9	—	mV/°C

**HX7033 Ta=25°C**

符号	参数	测试条件		最小	典型	最大	单位
		VDD	条件				
V <sub>DET</sub>	检测电压	—	—	3.201	3.300	3.399	V
V <sub>HYS</sub>	迟滞电压	—	—	0.02V <sub>DET</sub>	0.05V <sub>DET</sub>	0.1V <sub>DET</sub>	V
I <sub>DD</sub>	静态电流	8V	No Load	—	2	4	uA
V <sub>DD</sub>	工作电压	—	—	1.5	—	12	V
I <sub>OL</sub>	输出电流	2V	V <sub>OUT</sub> =0.2V	0.5	1	—	ma
$\frac{\Delta V_{DET}}{\Delta T_a}$	温度系数	—	0°C ≤ T <sub>a</sub> ≤ 70°C	—	±0.9	—	mV/°C

**HX7036 Ta=25°C**

符号	参数	测试条件		最小	典型	最大	单位
		VDD	条件				
V <sub>DET</sub>	检测电压	—	—	3.492	3.600	3.708	V
V <sub>HYS</sub>	迟滞电压	—	—	0.02V <sub>DET</sub>	0.05V <sub>DET</sub>	0.1V <sub>DET</sub>	V
I <sub>DD</sub>	静态电流	8V	No Load	—	2	4	uA
V <sub>DD</sub>	工作电压	—	—	1.5	—	12	V
I <sub>OL</sub>	输出电流	2V	V <sub>OUT</sub> =0.2V	0.5	1	—	ma
$\frac{\Delta V_{DET}}{\Delta T_a}$	温度系数	—	0°C ≤ T <sub>a</sub> ≤ 70°C	—	±0.9	—	mV/°C

**HX7039** Ta=25 °C

符号	参数	测试条件		最小	典型	最大	单位
		VDD	条件				
V <sub>DET</sub>	检测电压	—	—	3.783	3.900	4.017	V
V <sub>HYS</sub>	迟滞电压	—	—	0.02V <sub>DET</sub>	0.05V <sub>DET</sub>	0.1V <sub>DET</sub>	V
I <sub>DD</sub>	静态电流	8V	No Load	—	2	4	uA
V <sub>DD</sub>	工作电压	—	—	1.5	—	12	V
I <sub>OL</sub>	输出电流	2V	V <sub>OUT</sub> =0.2V	0.5	1	—	ma
$\frac{\Delta V_{DET}}{\Delta T_a}$	温度系数	—	0°C ≤ T <sub>a</sub> ≤ 70°C	—	±0.9	—	mV/°C

**HX7044** Ta=25°C

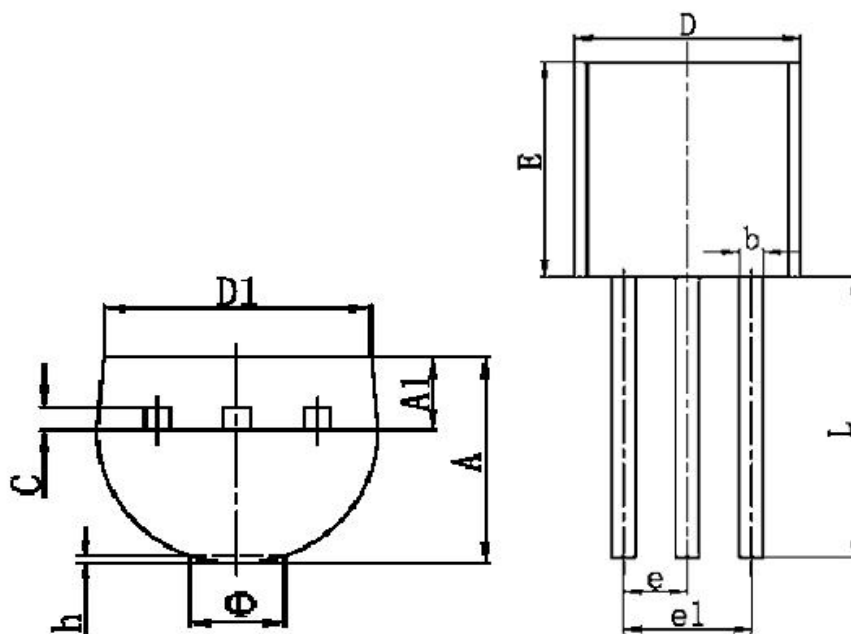
符号	参数	测试条件		最小	典型	最大	单位
		VDD	条件				
V <sub>DET</sub>	检测电压	—	—	4.268	4.400	4.532	V
V <sub>HYS</sub>	迟滞电压	—	—	0.02V <sub>DET</sub>	0.05V <sub>DET</sub>	0.1V <sub>DET</sub>	V
I <sub>DD</sub>	静态电流	8V	No Load	—	2	4	uA
V <sub>DD</sub>	工作电压	—	—	1.5	—	12	V
I <sub>OL</sub>	输出电流	2V	V <sub>OUT</sub> =0.2V	0.5	1	—	ma
$\frac{\Delta V_{DET}}{\Delta T_a}$	温度系数	—	0°C ≤ T <sub>a</sub> ≤ 70°C	—	±0.9	—	mV/°C

**HX7050** Ta=25°C

符号	参数	测试条件		最小	典型	最大	单位
		VDD	条件				
V <sub>DET</sub>	检测电压	—	—	4.850	5.000	5.150	V
V <sub>HYS</sub>	迟滞电压	—	—	0.02V <sub>DET</sub>	0.05V <sub>DET</sub>	0.1V <sub>DET</sub>	V
I <sub>DD</sub>	静态电流	8V	No Load	—	2	4	uA
V <sub>DD</sub>	工作电压	—	—	1.5	—	12	V
I <sub>OL</sub>	输出电流	2V	V <sub>OUT</sub> =0.2V	0.5	1	—	ma
$\frac{\Delta V_{DET}}{\Delta T_a}$	温度系数	—	0°C ≤ T <sub>a</sub> ≤ 70°C	—	±0.9	—	mV/°C

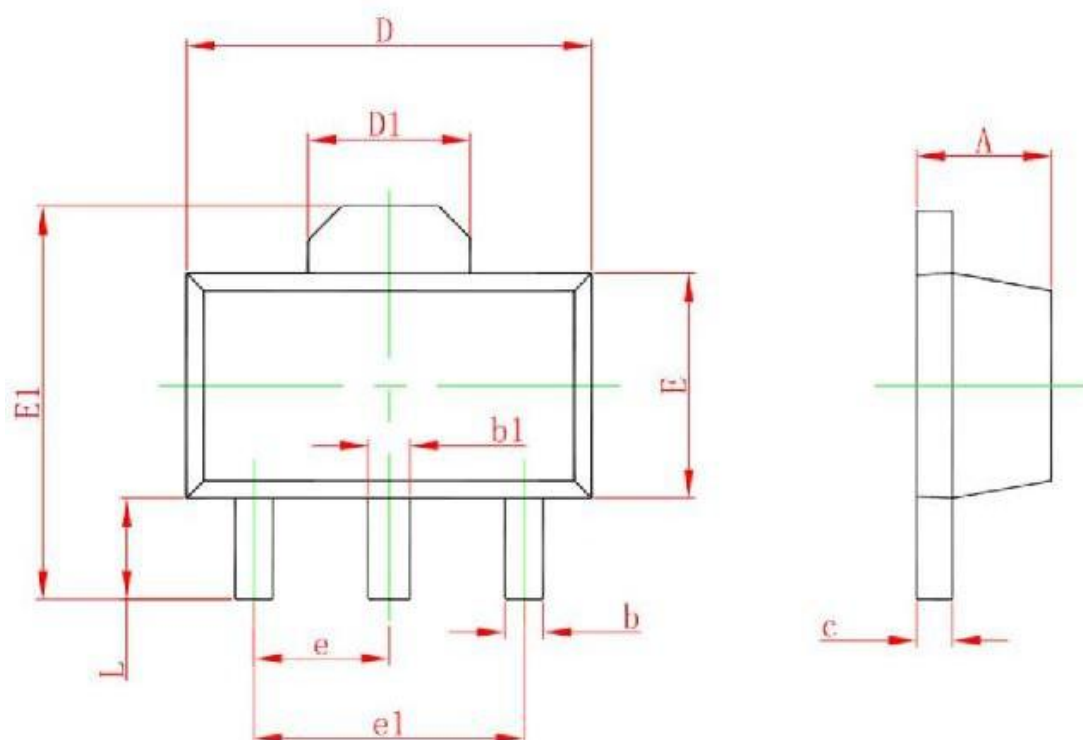
## ■ 封装信息

T0-92



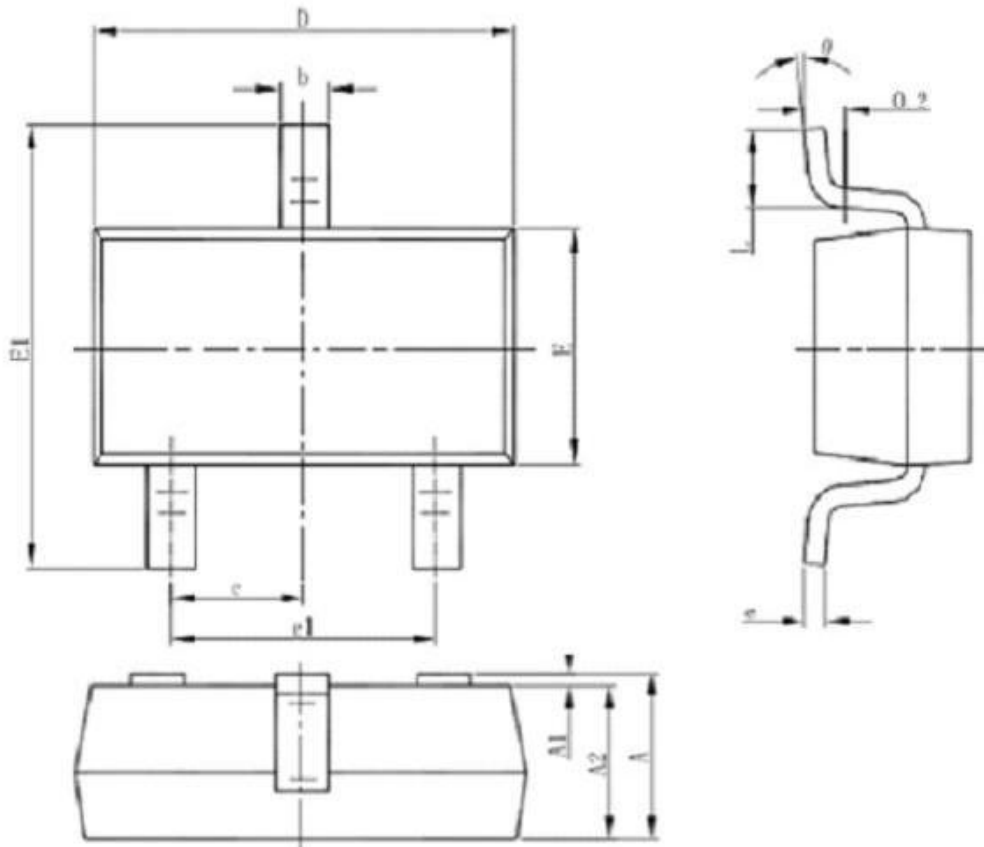
符号	最小值 (mm)	最大值 (mm)
A	3.300	3.700
A1	1.100	1.400
b	0.380	0.550
c	0.360	0.510
D	4.400	4.700
D1	3.430	
E	4.300	4.700
e	1.270 TYP	
e1	2.440	2.640
L	14.100	14.500
Φ		1.600
h	0.000	0.380

SOT-89-3



Symbol	Dimensions In Millimeters		Dimensions In Inches	
	Min	Max	Min	Max
A	1.400	1.600	0.055	0.063
b	0.320	0.520	0.013	0.020
b1	0.400	0.580	0.016	0.023
c	0.350	0.440	0.014	0.017
D	4.400	4.600	0.173	0.181
D1	1.550 REF.		0.061 REF.	
E	2.300	2.600	0.091	0.102
E1	3.940	4.250	0.155	0.167
e	1.500 TYP.		0.060 TYP.	
e1	3.000 TYP.		0.118 TYP.	
L	0.900	1.200	0.035	0.047

SOT-23-3



Symbol	Dimensions In Millimeters		Dimensions In Inches	
	Min	Max	Min	Max
A	1.050	1.250	0.041	0.049
A1	0.000	0.100	0.000	0.004
A2	1.050	1.150	0.041	0.045
b	0.300	0.500	0.012	0.020
c	0.100	0.200	0.004	0.008
D	2.820	3.020	0.111	0.119
E	1.500	1.700	0.059	0.067
E1	2.650	2.950	0.104	0.116
e	0.950(BSC)		0.037(BSC)	
e1	1.800	2.000	0.071	0.079
L	0.300	0.600	0.012	0.024
θ	0°	8°	0°	8°



## X-ON Electronics

Largest Supplier of Electrical and Electronic Components

*Click to view similar products for [hengjiaxing](#) manufacturer:*

Other Similar products are found below :

[HX810L-4.63V](#) [HX7024A](#) [HX61CC2502MR](#) [HX6219B252MR](#) [HX6203P502MR](#) [HX6306P502MR](#) [HX6203P332MR](#) [HX6203P302MR](#)  
[HX7044A](#) [HX7333-A](#) [HX7027A](#) [HX6219B332MR](#) [24C02](#) [HX7022A](#) [HX810M-4.38V](#) [HT7533H23](#) [HX3216P362MR](#) [HX7039A](#) [HX9193-](#)  
[28GB](#) [HX6206P362MR](#) [HX61CN2402MR](#) [HX6206P302MR](#) [HX7327](#) [HX7022](#) [HX4055M](#) [HX6206P282PR](#) [HX809T-3.08V](#)  
[HX61CN3002MR](#) [HT7150H23](#) [HX61CC1802MR](#) [XC6206-3.6NR](#) [HX3401](#) [HX61CN4202MR](#) [HX7027](#) [HX3216P332MR](#) [HX2301](#)  
[HX3400](#) [HX61CN3602MR](#) [HX811T](#) [HX6206P332PR](#) [HX6206P182MR](#) [HT7550-1\(H\)](#) [HX61CC2402MR](#) [HX61CC3302MR](#)  
[HX6206P362PR](#) [HT7536](#) [HX6306P362MR](#) [HX7044](#) [HX6206P272MR](#) [HX7533](#)