

## HX75XX系列

### LDO 线性稳压器

#### ■ 产品简介

HX75XX系列是采用 CMOS 工艺制造，低功耗的高压稳压器，最高输入电压可达 18V，输出电压范围为 2.0V~5.0V。它具有高精度的输出电压、极低的供电电流、极低的跌落电压等特点。

#### ■ 产品特点

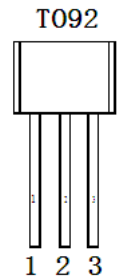
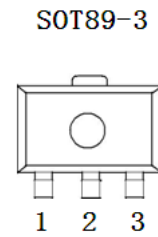
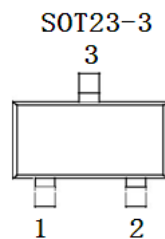
- 低功耗： $\leq 3\mu\text{A}$
- 低跌落电压：典型值 0.1V
- 低温漂：典型值 50 ppm/°C
- 高的输入电压：最高可达 18V
- 高精度的输出电压：容差为 $\pm 3\%$
- 封装形式：TO-92、SOT89-3、SOT23-3

#### ■ 产品用途

- 电池等电源的供电设备
- 各种通信设备
- 音频/视频设备
- 安防监控设备

#### ■ 封装形式和管脚功能定义

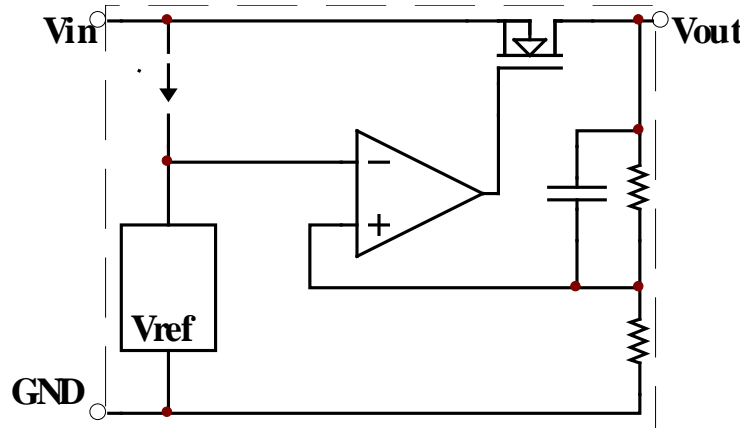
管脚序号			管脚定义	功能说明
TO-92	SOT89-3	SOT23-3		
1	1	1	GND	芯片接地端
2	2	3	VIN	启动输入端
3	3	2	VOUT	芯片输出端



#### ■ 型号选择

名称	型号	最高输入电压(V)	输出电压(V)	容差	封装形式
HX75XX	HX7530	18	3.0	$\pm 3\%$	TO92 SOT89-3 SOT23-3
	HX7533	18	3.3	$\pm 3\%$	
	HX7536	18	3.6	$\pm 3\%$	
	HX7544	18	4.4	$\pm 3\%$	
	HX7550	18	5.0	$\pm 3\%$	

## ■ 原理框图



## ■ 极限参数

项目	符号	参数	极限值	单位
电压	V <sub>IN</sub>	最大输入电压	20	V
功耗	PD	功耗	200	mW
温度	T <sub>w</sub>	工作温度	-25~70	°C
	T <sub>c</sub>	存储温度	-50~125	°C
	T <sub>h</sub>	焊接温度	260	°C, 10s

## ■ 电学特性

### ◆ HX7530 (T<sub>OPT</sub>=25°C)

符号	参数	测试条件	最小值	典型值	最大值	单位
V <sub>OUT</sub>	输出电压	V <sub>IN</sub> =5V, I <sub>OUT</sub> =1mA	2.91	3	3.09	V
I <sub>OUT</sub>	输出电流	V <sub>IN</sub> =5V	60	100	—	mA
ΔV <sub>OUT</sub>	负载调节	V <sub>IN</sub> =5V, 1mA ≤ I <sub>OUT</sub> ≤ 50mA	—	60	150	mV
V <sub>DIF</sub>	跌落电压	I <sub>OUT</sub> =1mA	—	100	—	mV
I <sub>SS</sub>	静态电流	V <sub>IN</sub> =5V, 空载	—	2	3	μA
ΔV <sub>OUT</sub> / (ΔV <sub>IN</sub> * V <sub>OUT</sub> )	Line Regulation	4V ≤ V <sub>IN</sub> ≤ 18V, I <sub>OUT</sub> =1mA	—	0.2	—	%/V
V <sub>IN</sub>	输入电压	—	—	—	18	V
ΔV <sub>OUT</sub> / ΔTa	温度系数	V <sub>IN</sub> =5V, I <sub>OUT</sub> =10mA, 0°C ≤ Ta ≤ 70°C	—	±0.45	—	mV/°C

◆HX7533 (  $T_{OPT}=25^{\circ}\text{C}$  )

符号	参数	测试条件	最小值	典型值	最大值	单位
$V_{OUT}$	输出电压	$V_{IN}=5\text{V}, I_{OUT}=1\text{mA}$	3.201	3.3	3.399	V
$I_{OUT}$	输出电流	$V_{IN}=5.5\text{V}$	60	100	—	mA
$\Delta V_{OUT}$	负载调节	$V_{IN}=5.5\text{V}, 1\text{mA}\leq I_{OUT}\leq 50\text{mA}$	—	60	150	mV
$V_{DIF}$	跌落电压	$I_{OUT}=1\text{mA}$	—	100	—	mV
$I_{SS}$	静态电流	$V_{IN}=5.5\text{V}$ , 空载	—	2	3	$\mu\text{A}$
$\Delta V_{OUT}/(\Delta V_{IN} * V_{OUT})$	Line Regulation	$4.5\text{V}\leq V_{IN}\leq 18\text{V}, I_{OUT}=1\text{mA}$	—	0.2	—	%/V
$V_{IN}$	输入电压	—	—	—	18	V
$\Delta V_{OUT}/\Delta Ta$	温度系数	$V_{IN}=5.5\text{V}, I_{OUT}=10\text{mA}$ , $0^{\circ}\text{C}\leq Ta\leq 70^{\circ}\text{C}$	—	$\pm 0.5$	—	mV/ $^{\circ}\text{C}$

◆HX7536 (  $T_{OPT}=25^{\circ}\text{C}$  )

符号	参数	测试条件	最小值	典型值	最大值	单位
$V_{OUT}$	输出电压	$V_{IN}=5\text{V}, I_{OUT}=1\text{mA}$	3.492	3.6	3.708	V
$I_{OUT}$	输出电流	$V_{IN}=5.6\text{V}$	60	100	—	mA
$\Delta V_{OUT}$	负载调节	$V_{IN}=5.6\text{V}, 1\text{mA}\leq I_{OUT}\leq 30\text{mA}$	—	60	150	mV
$V_{DIF}$	跌落电压	$I_{OUT}=1\text{mA}$	—	100	—	mV
$I_{SS}$	静态电流	$V_{IN}=5.6\text{V}$ , 空载	—	2	3	$\mu\text{A}$
$\Delta V_{OUT}/(\Delta V_{IN} * V_{OUT})$	Line Regulation	$4.6\text{V}\leq V_{IN}\leq 18\text{V}, I_{OUT}=1\text{mA}$	—	0.2	—	%/V
$V_{IN}$	输入电压	—	—	—	18	V
$\Delta V_{OUT}/\Delta Ta$	温度系数	$V_{IN}=5.6\text{V}, I_{OUT}=10\text{mA}$ , $0^{\circ}\text{C}\leq Ta\leq 70^{\circ}\text{C}$	—	$\pm 0.6$	—	mV/ $^{\circ}\text{C}$

◆HX7544 (  $T_{OPT}=25^{\circ}\text{C}$  )

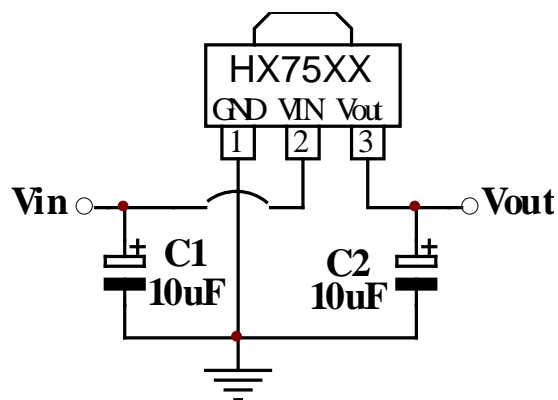
符号	参数	测试条件	最小值	典型值	最大值	单位
$V_{OUT}$	输出电压	$V_{IN}=6\text{V}, I_{OUT}=1\text{mA}$	4.268	4.4	4.532	V
$I_{OUT}$	输出电流	$V_{IN}=6.4\text{V}$	60	100	—	mA
$\Delta V_{OUT}$	负载调节	$V_{IN}=6.4\text{V}, 1\text{mA}\leq I_{OUT}\leq 30\text{mA}$	—	60	150	mV
$V_{DIF}$	跌落电压	$I_{OUT}=1\text{mA}$	—	100	—	mV
$I_{SS}$	静态电流	$V_{IN}=6.4\text{V}$ , 空载	—	2	3	$\mu\text{A}$
$\Delta V_{OUT}/(\Delta V_{IN} * V_{OUT})$	Line Regulation	$5.4\text{V}\leq V_{IN}\leq 18\text{V}, I_{OUT}=1\text{mA}$	—	0.2	—	%/V
$V_{IN}$	输入电压	—	—	—	18	V
$\Delta V_{OUT}/\Delta Ta$	温度系数	$V_{IN}=6.4\text{V}, I_{OUT}=10\text{mA}$ , $0^{\circ}\text{C}\leq Ta\leq 70^{\circ}\text{C}$	—	$\pm 0.7$	—	mV/ $^{\circ}\text{C}$

◆HX7550 (  $T_{OPT}=25^{\circ}C$  )

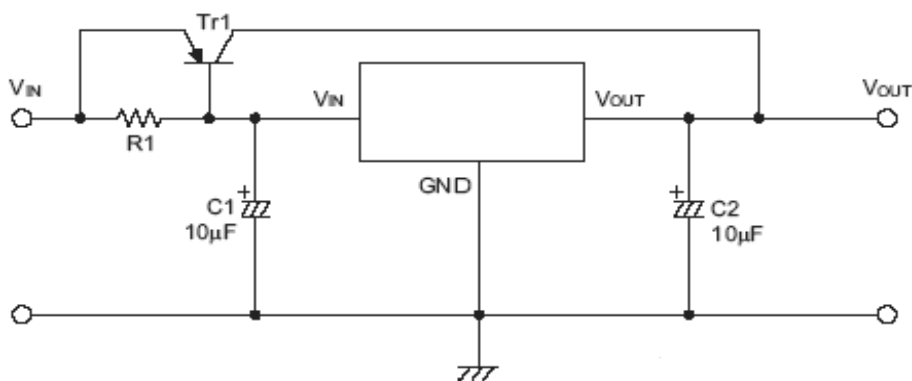
符号	参数	测试条件	最小值	典型值	最大值	单位
$V_{OUT}$	输出电压	$V_{IN}=7V, I_{OUT}=1mA$	4.85	5	5.15	V
$I_{OUT}$	输出电流	$V_{IN}=7V$	60	100	—	mA
$\Delta V_{OUT}$	负载调节	$V_{IN}=7V, 1mA \leq I_{OUT} \leq 30mA$	—	60	150	mV
$V_{DIF}$	跌落电压	$I_{OUT}=1mA$	—	100	—	mV
$I_{SS}$	静态电流	$V_{IN}=7V, \text{空载}$	—	2	3	$\mu A$
$\Delta V_{OUT} / (\Delta V_{IN} * V_{OUT})$	Line Regulation	$6V \leq V_{IN} \leq 18V, I_{OUT}=1mA$	—	0.2	—	%/V
$V_{IN}$	输入电压	—	—	—	18	V
$\Delta V_{OUT} / \Delta Ta$	温度系数	$V_{IN}=7V, I_{OUT}=10mA,$ $0^{\circ}C \leq Ta \leq 70^{\circ}C$	—	$\pm 0.75$	—	mV/ $^{\circ}C$

## ■ 应用电路

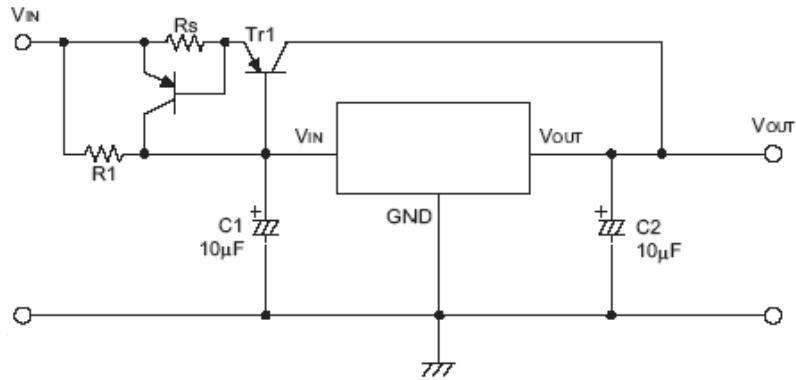
## 1、基本电路



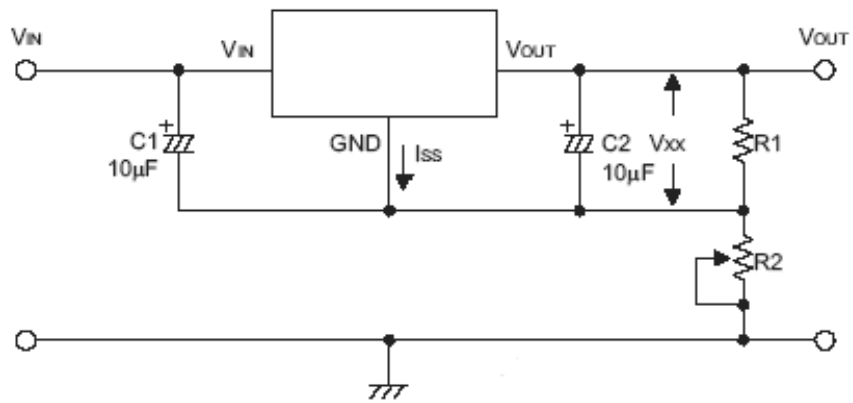
## 2、高输出电流稳压电路



3、 短路保护电路

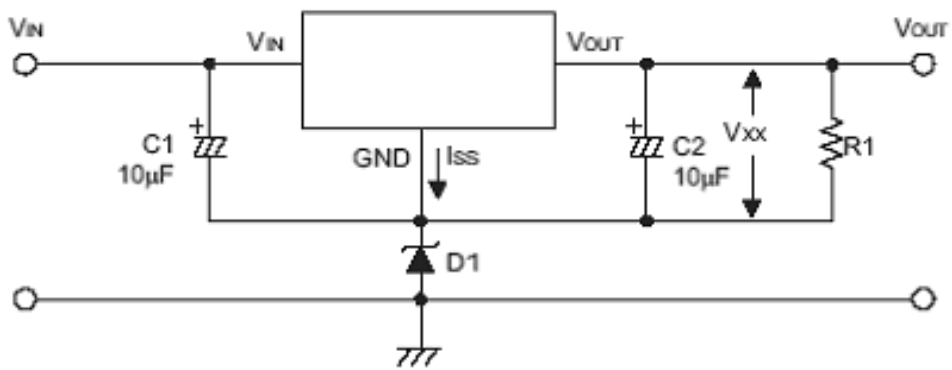


4、 提高输出电压电路(1)



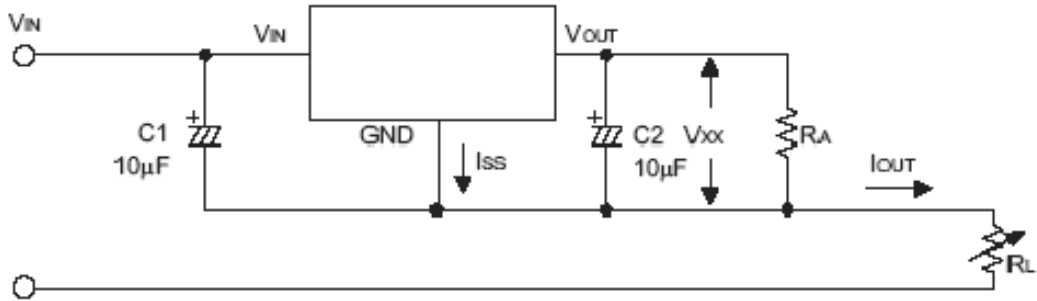
$$V_{OUT} = V_{XX} (1 + R2/R1) + I_{SS} * R2$$

5、 提高输出电压电路(2)



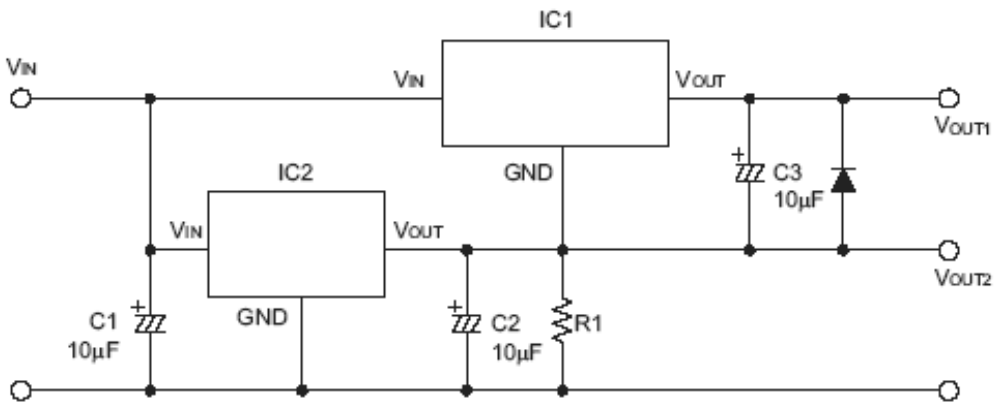
$$V_{OUT} = V_{XX} + VD1$$

6、 电流调节电路



$$I_{OUT} = V_{XX}/R_X + I_{SS}$$

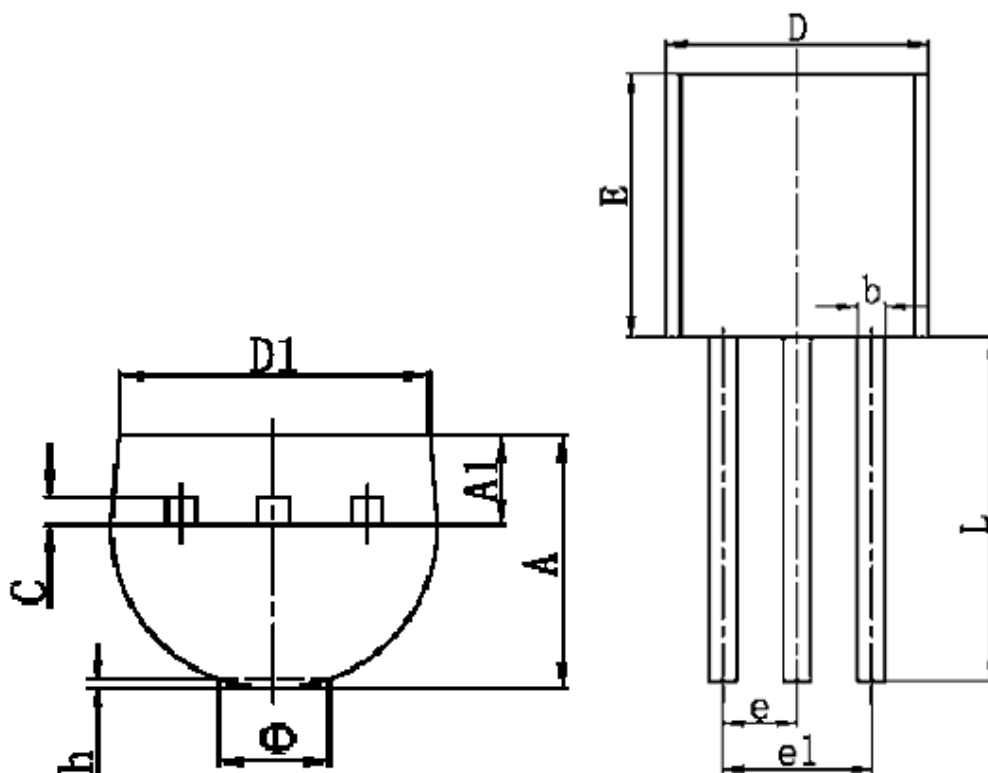
7、 双端输出电路



注示：“××”代表输出电压

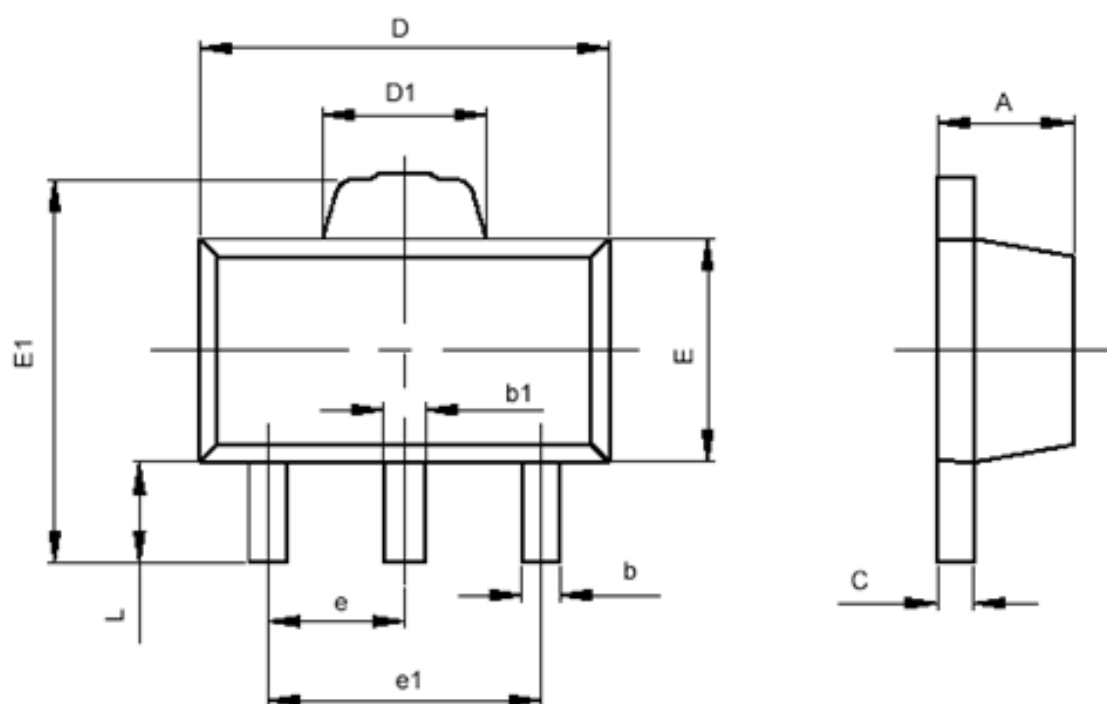
## ■ 封装信息

T0-92



符号	最小值 (mm)	最大值 (mm)
A	3.300	3.700
A1	1.100	1.400
b	0.380	0.550
c	0.360	0.510
D	4.400	4.700
D1	3.430	
E	4.300	4.700
e	1.270 TYP	
e1	2.440	2.640
L	14.100	14.500
Φ		1.600
h	0.000	0.380

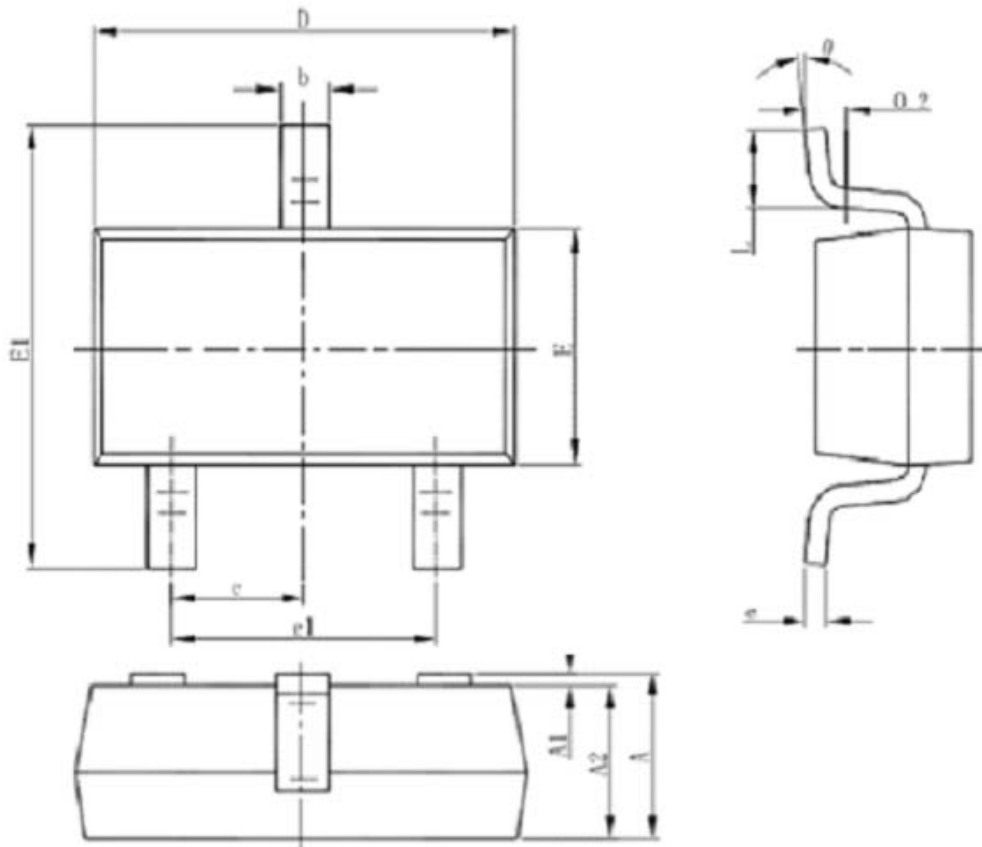
SOT-89-3



符号	最小值 ( mm )	最大值 ( mm )
A	1.400	1.600
b	0.320	0.520
b1	0.360	0.560
c	0.350	0.440
D	4.400	4.600
D1	1.400	1.800
E	2.300	2.600
E1	3.940	4.250
e	1.500TYP	
e1	2.900	3.100
L	0.900	1.100



SOT-23-3



Symbol	Dimensions In Millimeters		Dimensions In Inches	
	Min	Max	Min	Max
A	1.050	1.250	0.041	0.049
A1	0.000	0.100	0.000	0.004
A2	1.050	1.150	0.041	0.045
b	0.300	0.500	0.012	0.020
c	0.100	0.200	0.004	0.008
D	2.820	3.020	0.111	0.119
E	1.500	1.700	0.059	0.067
E1	2.650	2.950	0.104	0.116
e	0.950(BSC)		0.037(BSC)	
e1	1.800	2.000	0.071	0.079
L	0.300	0.600	0.012	0.024
θ	0°	8°	0°	8°

## X-ON Electronics

Largest Supplier of Electrical and Electronic Components

*Click to view similar products for [LDO Voltage Regulators](#) category:*

*Click to view products by [hengjiaxing](#) manufacturer:*

Other Similar products are found below :

[AP7363-SP-13](#) [L79M05TL-E](#) [AP7362-HA-7](#) [PT7M8202B12TA5EX](#) [TCR3DF185,LM\(CT](#) [TCR3DF45,LM\(CT](#) [TLE4473G V52](#) [059985X](#)  
[NCP4687DH15T1G](#) [701326R](#) [NCV8170AXV250T2G](#) [SCD337BTG](#) [AP7315-25W5-7](#) [AP2111H-1.2TRG1](#) [ZLDO1117QK50TC](#) [AZ1117ID-](#)  
[ADJTRG1](#) [TCR3DG12,LF](#) [MIC5514-3.3YMT-T5](#) [SCD7912BTG](#) [NCP154MX180270TAG](#) [SCD33269T-5.0G](#) [NCV8170BXV330T2G](#)  
[NCV8170BMX330TCG](#) [NCV8170AMX120TCG](#) [NCP706ABMX300TAG](#) [NCP153MX330180TCG](#) [NCP114BMX075TCG](#) [MC33269T-3.5G](#)  
[CAT6243-ADJCMT5T](#) [TCR3DG33,LF](#) [TCR4DG35,LF](#) [TAR5S15U\(TE85L,F\)](#) [TAR5S18U\(TE85L,F\)](#) [TCR3UG19A,LF](#) [TCR4DG105,LF](#)  
[MPQ2013AGG-5-P](#) [NCV8170AMX360TCG](#) [TLE4268GSXUMA2](#) [NCP715SQ15T2G](#) [MIC5317-3.0YD5-T5](#) [NCV563SQ18T1G](#)  
[NCP715MX30TBG](#) [NCV8702MX25TCG](#) [NCV8170BXV120T2G](#) [MIC5317-1.2YD5-T5](#) [NCV8170AMX150TCG](#) [NCV8170BMX150TCG](#)  
[AP2213D-3.3TRG1](#) [NCV8170BMX120TCG](#) [NCV8170BMX310TCG](#)