

HX78XX 系列

■ 产品简介

HX78XX 系列是一款高精度，快速响应的低压差线性稳压器。该系列的稳压器具有高纹波抑制，低输出噪音，快速响应的良好性能。因具有高精度的输出稳定性和低压差输出，以及良好的过流保护和负载短路保护特性，特别适合在手持设备上应用。

■ 产品特点

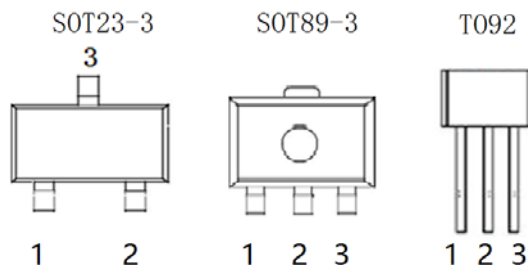
- 高精度输出电压：±2.0%；
- 带载能力强：当 $V_{in}=4.3V$ 且 $V_{out}=3.3V$ 时， $I_{out}=400mA$ ；
- 可选择输出电压：1.2V~5.0V；
- 内置过流保护和负载短路保护；
- 极低的静态电流（Typ. =15 μA ）；
- 封装形式：SOT89-3、SOT23-3、TO92
- 输入稳定性好：Typ. =0.2%/V；

■ 产品用途

- 智能手机/移动电话
- 蓝牙及其他射频产品
- 数码相机/摄像机
- 便携式消费类设备
- 电池供电设备

■ 封装形式和管脚定义功能

管脚序号			管脚定义	功能说明
SOT23-3	SOT89-3	TO92		
1	1	1	VSS	接地端
2	3	3	VOUT	输出端
3	2	2	VIN	输入端

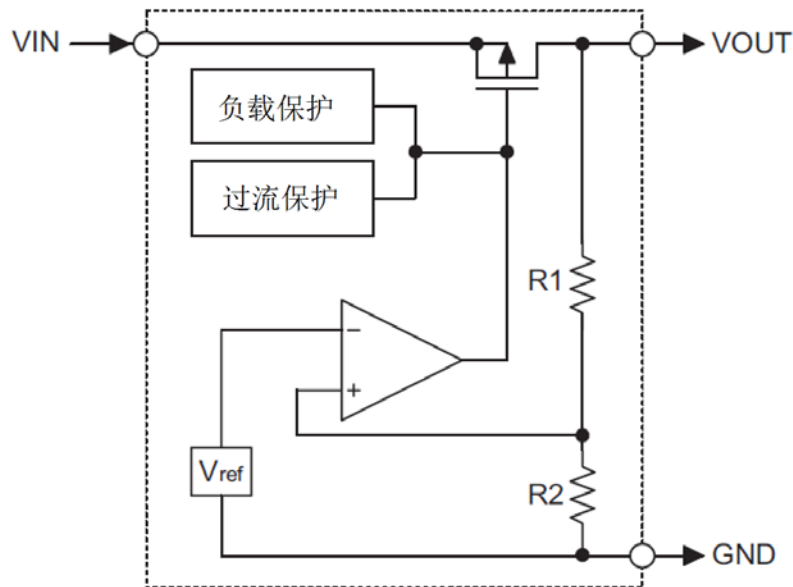


■ 型号选择

名称	型号	输出电压(V)	最高输入电压(V)	容差	封装形式
HX78XX	HX7818	1.8	8	±2%	TO92 SOT89-3 SOT23-3
	HX7825	2.5			
	HX7830	3.0			
	HX7833	3.3			
	HX7836	3.6			
	HX7850	5.0			

说明：“XX” 输出电压值。如:HX7830，输出电压为 3.0V。输出电压可选择：1.2-5.0V，每 0.1V 一档。

■ 功能框图

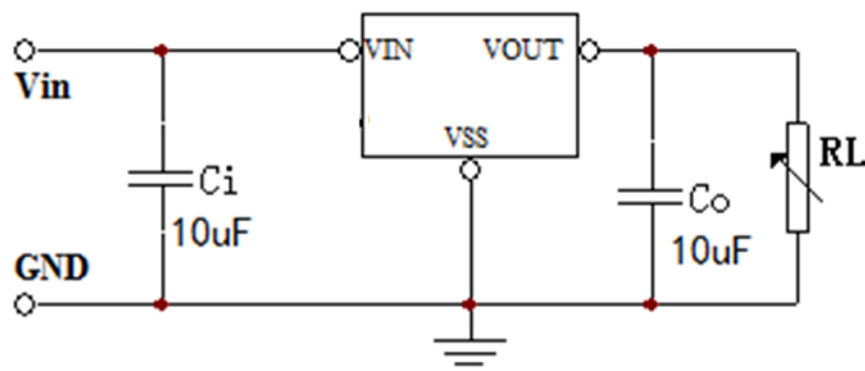


■ 极限参数

项目	符号	说明	极限值	单位
电压	V_{in}	输入电压	9	V
	V_{out}	输出电压	$V_{SS}-0.3 \sim V_{in}+0.3$	V
电流	I_{out}	输出电流	600	mA
功耗	PD	SOT23-3	最大允许功耗	200
		SOT89-3		300
温度	T_{OPR}	工作温度	$-20 \sim +60$	$^{\circ}\text{C}$
	T_{stg}	存储温度	$-40 \sim +125$	$^{\circ}\text{C}$
	T_{solder}	焊接温度	$260^{\circ}\text{C}, 10\text{s}$	

注：极限参数是指无论在任何条件下都不能超过的极限值。万一超过此极限值，将有可能造成产品劣化等物理性损伤；同时在接近极限参数下，不能保证芯片可以正常工作。

■ 典型应用



■ 电学特性

HX78XX $V_{OUT}(T)=3.3V$ ($C_i=C_o=10\mu F$, $T_a=25^\circ C$ 除特别指定)

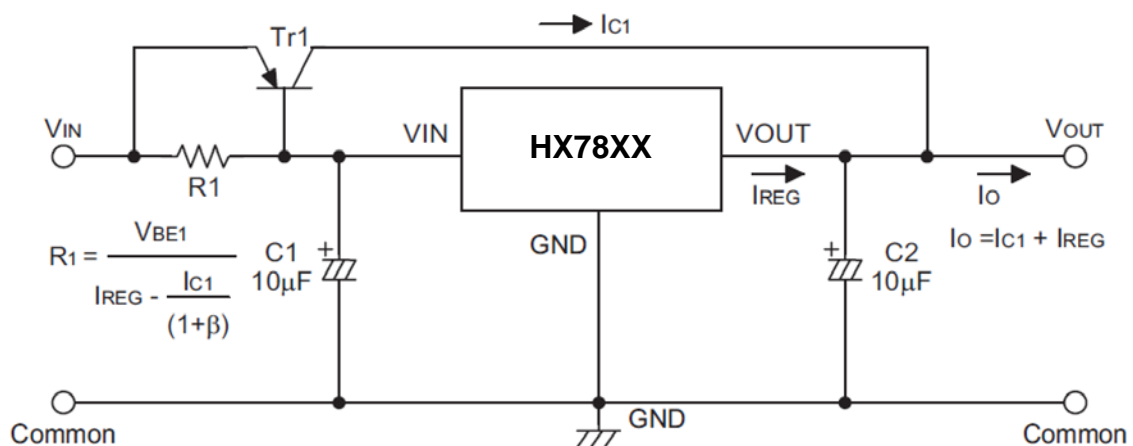
特性	符号	测试条件	最小值	典型值	最大值	单位
输出电压	$V_{OUT}(E)$	$I_{OUT}=1mA$, $V_{IN}=5V$,	3.240	3.300	3.360	V
最大输出电流	$I_{OUT}(max)$	$V_{IN}=4.3V$	400	-	-	mA
负载稳定度	ΔV_{OUT}	$V_{IN}=4.3V$, $1mA \leq I_{OUT} \leq 100mA$	-	17	-	mV
输入稳定度	$\Delta V_{OUT}/(\Delta V_{IN} \cdot V_{OUT})$	$I_{OUT}=10mA$, $4.3V \leq V_{IN} \leq 8V$	-	0.25	-	%/V
跌落压差	V_{drop1}	$V_{IN}=4.3V$, $I_{OUT}=10mA$	-	25	-	mV
	V_{drop2}	$V_{IN}=4.3V$, $I_{OUT}=100mA$	-	190	-	mV
静态电流	I_{SS}	$V_{IN}=8V$, $V_{OUT}=Open$	-	15	-	μA
纹波抑制比	PSRR	$V_{IN}=4.3V+1V_{p-pAC}$ $I_{OUT}=10mA$, $f=1kHz$	-	33	-	dB
输出电压 温度系数	$\Delta V_{OUT}/(\Delta T_a \cdot V_{OUT})$	$V_{IN}=4.3V$, $I_{OUT}=3.3mA$ $0^\circ C \leq T_a \leq 60^\circ C$	-	± 200	-	ppm/ $^\circ C$
输入电压	V_{IN}		-	-	8	V

注：

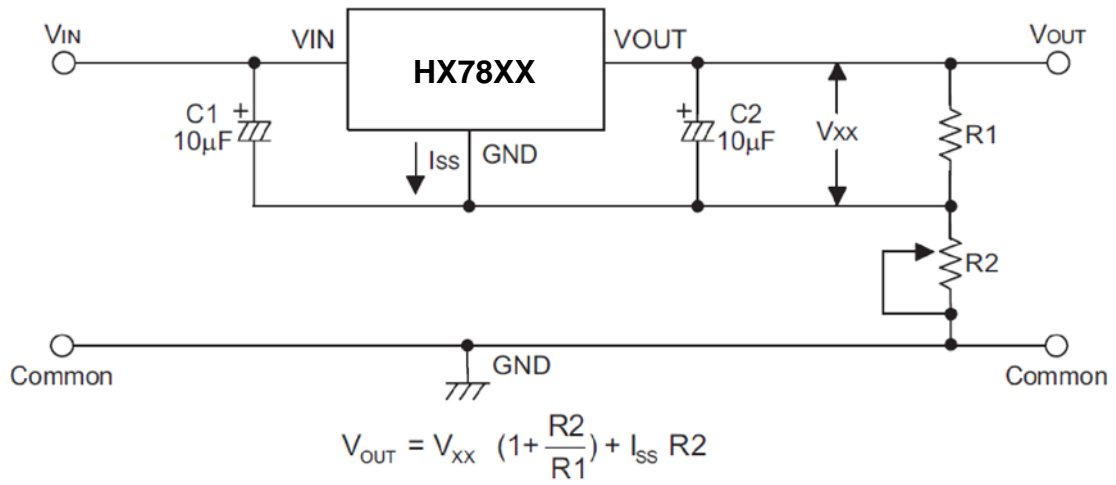
- 1、 $V_{OUT}(T)$ ：规定的输出电压。
- 2、 $V_{OUT}(E)$ ：有效输出电压。
- 3、 $I_{OUT}(max)$ ：缓慢增加输出电流，当输出电压 $\leq V_{OUT}(E) \cdot 95\%$ 时的电流值。
- 4、 $V_{drop} = V_{IN1} - V_{OUT}(E)$
 V_{IN1} = 逐渐减小输入电压，当输出电压降为 $V_{OUT}(E)$ 的 98% 时的输入电压。
 $V_{OUT}(E)s = V_{OUT}(E) \cdot 98\%$;
 $V_{OUT}(E)1$ = 当 $V_{IN} = V_{OUT}(T) + 1V$ ， I_{out} = 某一数值时的输出电压值。

■ 扩展应用

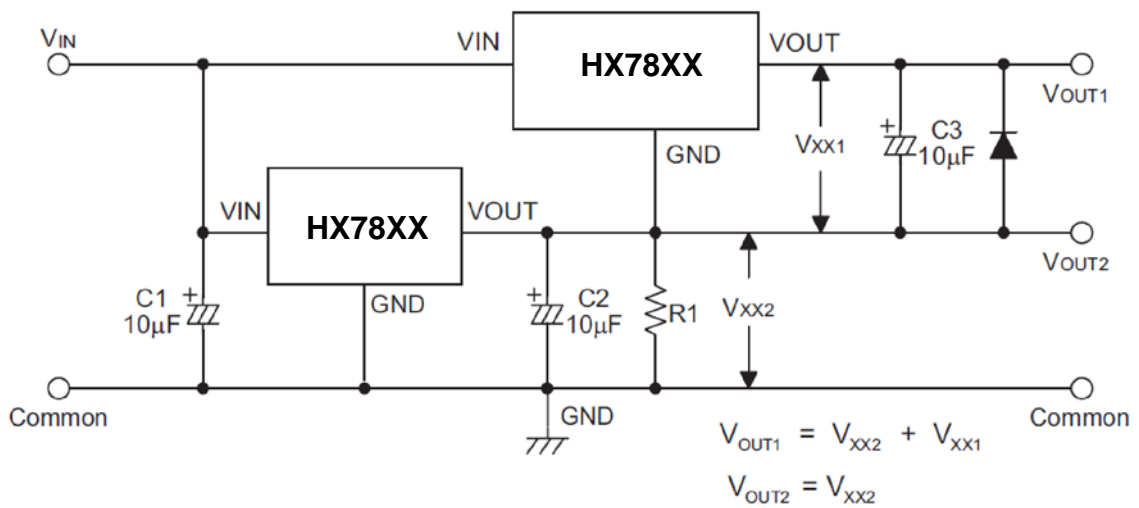
1 扩流输出应用



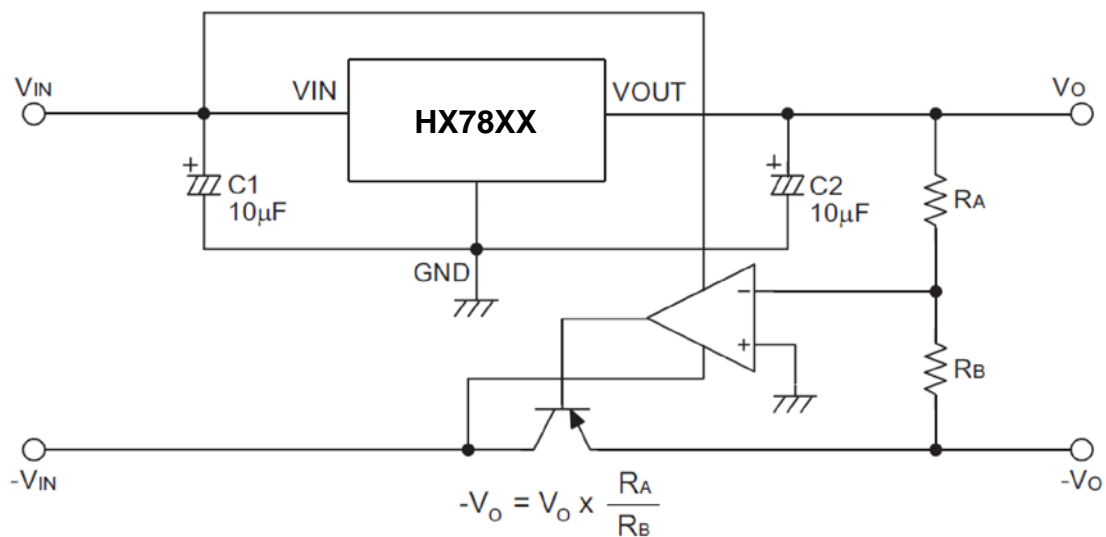
2 调压输出应用



3 双路输出电压应用

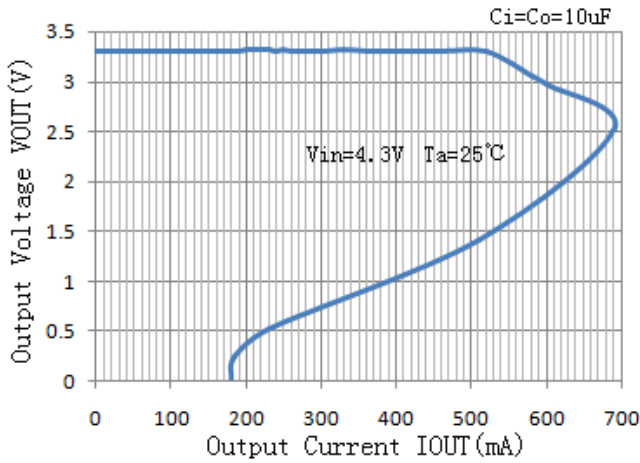


4 负电压输出应用

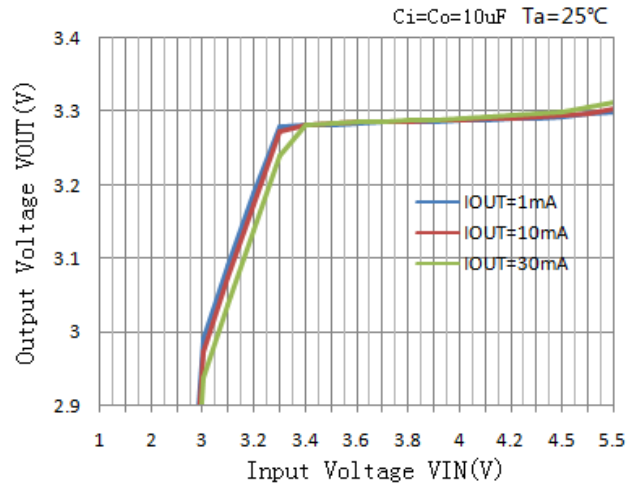


■ 特性曲线 (3.3V输出)

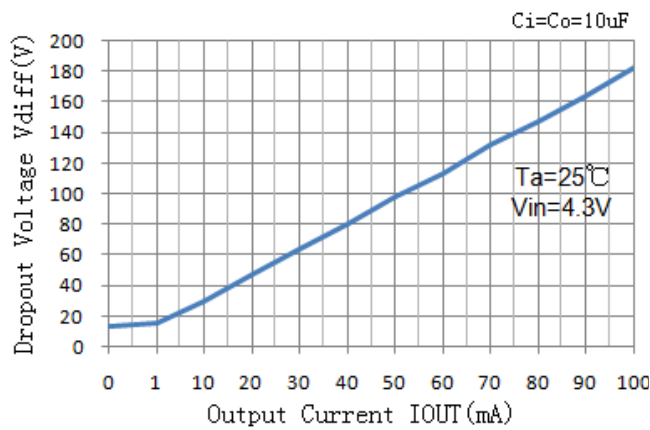
1、输出电压和输出电流



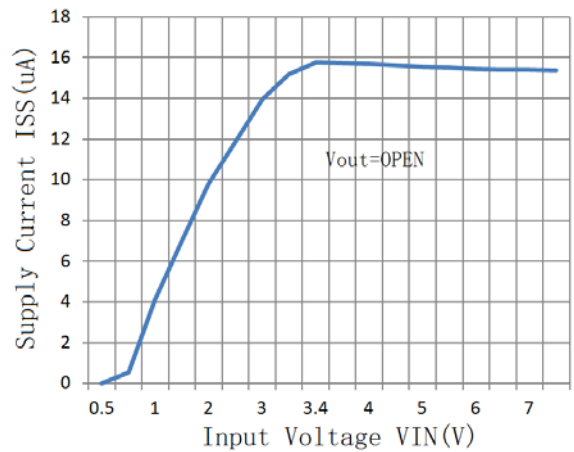
2、输出电压和输入电压



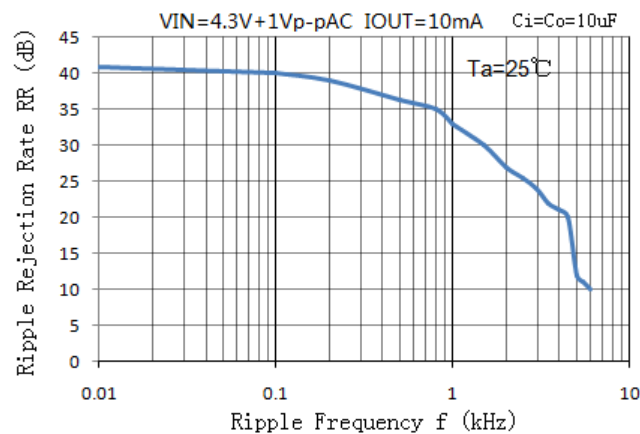
3、Dropout 电压和输出电流



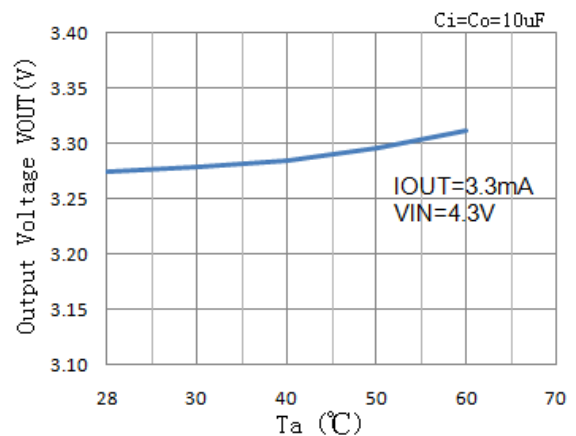
4、输入电压和静态电流



5、纹波抑制

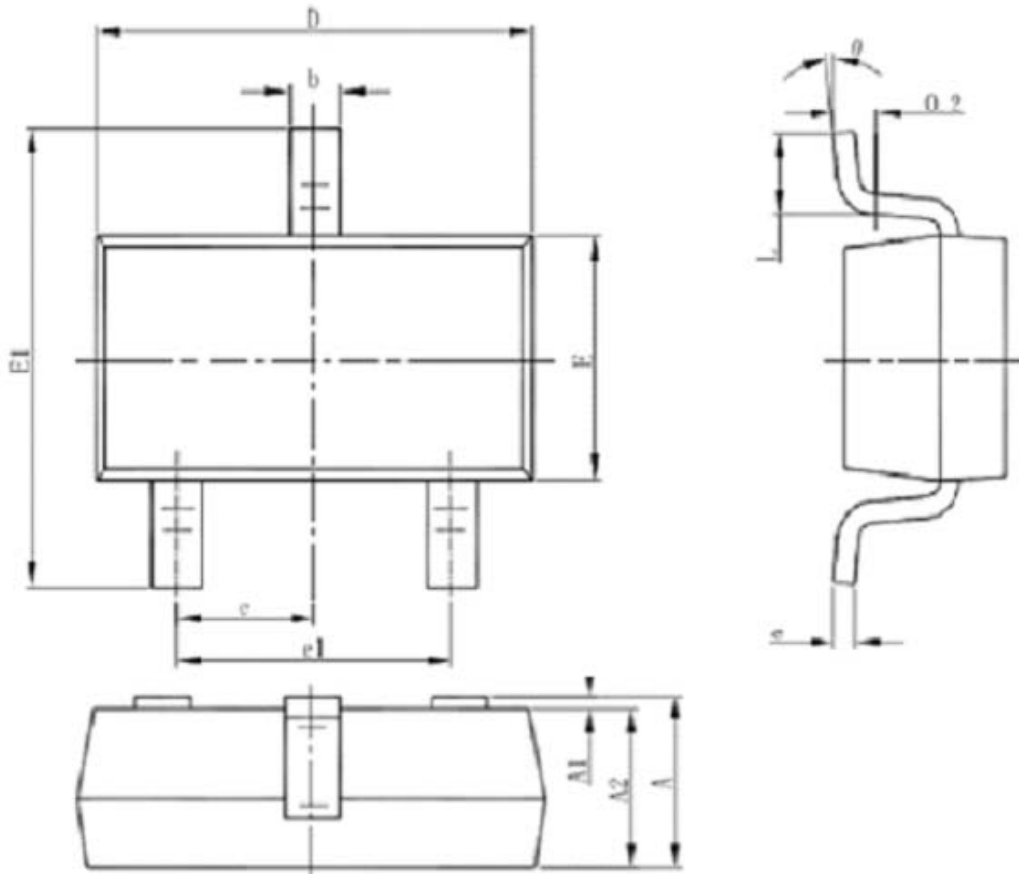


6、输出电压和温度



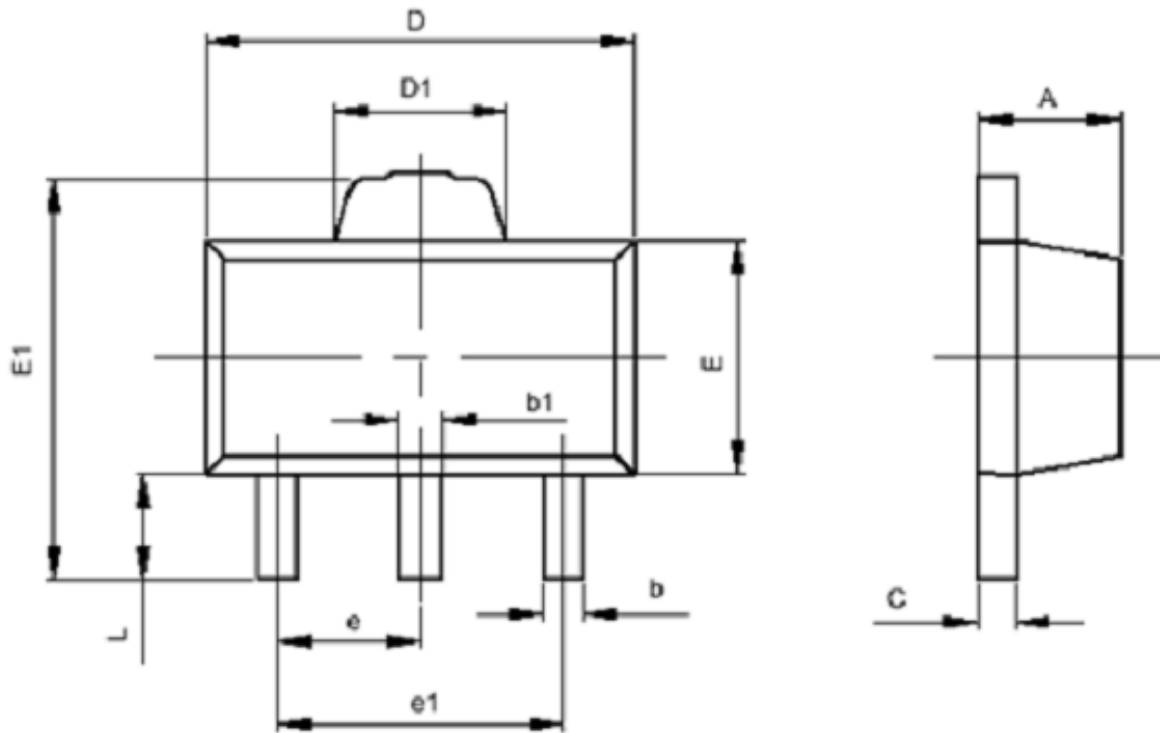
■ 封装信息

SOT23-3



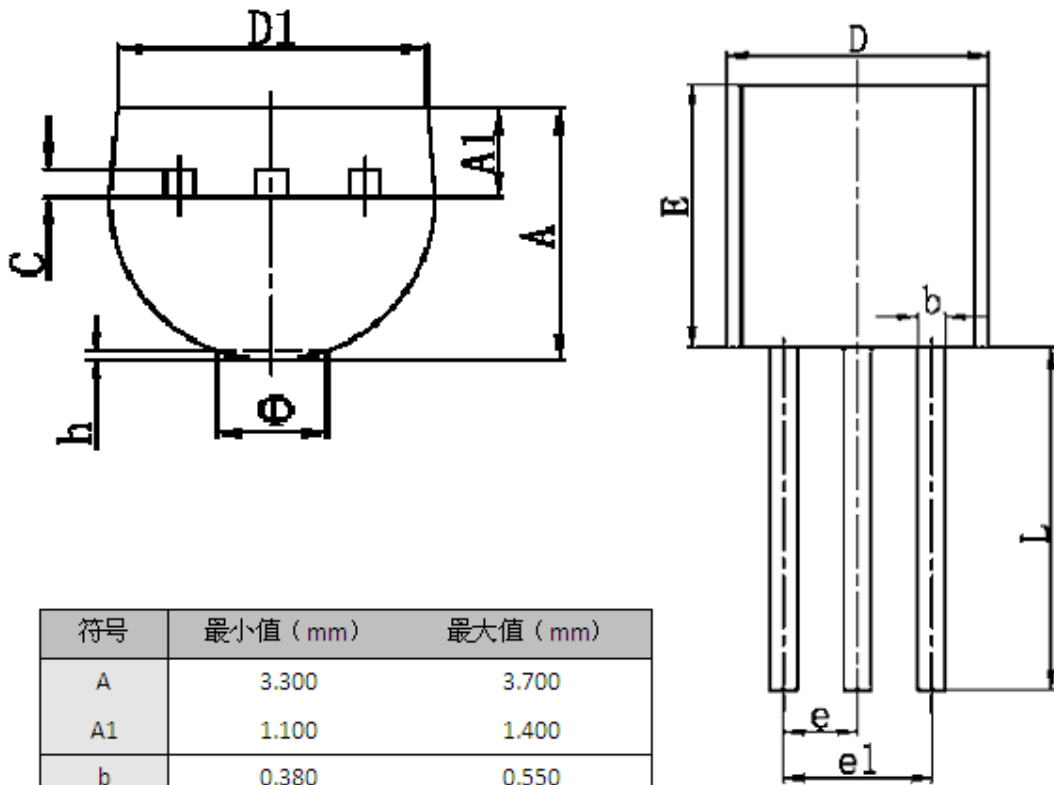
Symbol	Dimensions In Millimeters		Dimensions In Inches	
	Min	Max	Min	Max
A	1.050	1.250	0.041	0.049
A1	0.000	0.100	0.000	0.004
A2	1.050	1.150	0.041	0.045
b	0.300	0.500	0.012	0.020
c	0.100	0.200	0.004	0.008
D	2.820	3.020	0.111	0.119
E	1.500	1.700	0.059	0.067
E1	2.650	2.950	0.104	0.116
e	0.950(BSC)		0.037(BSC)	
e1	1.800	2.000	0.071	0.079
L	0.300	0.600	0.012	0.024
θ	0°	8°	0°	8°

SOT89-3



符号	最小值 (mm)	最大值 (mm)
A	1.400	1.600
b	0.320	0.520
b1	0.360	0.560
c	0.350	0.440
D	4.400	4.600
D1	1.400	1.800
E	2.300	2.600
E1	3.940	4.250
e	1.500TYP	
e1	2.900	3.100
L	0.900	1.100

T092



符号	最小值 (mm)	最大值 (mm)
A	3.300	3.700
A1	1.100	1.400
b	0.380	0.550
c	0.360	0.510
D	4.400	4.700
D1	3.430	
E	4.300	4.700
e	1.270 TYP	
e1	2.440	2.640
L	14.100	14.500
Φ		1.600
h	0.000	0.380

X-ON Electronics

Largest Supplier of Electrical and Electronic Components

Click to view similar products for [LDO Voltage Regulators](#) category:

Click to view products by [hengjiaxing](#) manufacturer:

Other Similar products are found below :

[AP7363-SP-13](#) [L79M05TL-E](#) [AP7362-HA-7](#) [PT7M8202B12TA5EX](#) [TCR3DF185,LM\(CT](#) [TCR3DF45,LM\(CT](#) [TLE4473G V52](#) [059985X](#)
[NCP4687DH15T1G](#) [701326R](#) [NCV8170AXV250T2G](#) [SCD337BTG](#) [AP7315-25W5-7](#) [AP2111H-1.2TRG1](#) [ZLDO1117QK50TC](#) [AZ1117ID-](#)
[ADJTRG1](#) [TCR3DG12,LF](#) [MIC5514-3.3YMT-T5](#) [SCD7912BTG](#) [NCP154MX180270TAG](#) [SCD33269T-5.0G](#) [NCV8170BXV330T2G](#)
[NCV8170BMX330TCG](#) [NCV8170AMX120TCG](#) [NCP706ABMX300TAG](#) [NCP153MX330180TCG](#) [NCP114BMX075TCG](#) [MC33269T-3.5G](#)
[CAT6243-ADJCMT5T](#) [TCR3DG33,LF](#) [TCR4DG35,LF](#) [TAR5S15U\(TE85L,F\)](#) [TAR5S18U\(TE85L,F\)](#) [TCR3UG19A,LF](#) [TCR4DG105,LF](#)
[MPQ2013AGG-5-P](#) [NCV8170AMX360TCG](#) [TLE4268GSXUMA2](#) [NCP715SQ15T2G](#) [MIC5317-3.0YD5-T5](#) [NCV563SQ18T1G](#)
[NCP715MX30TBG](#) [NCV8702MX25TCG](#) [NCV8170BXV120T2G](#) [MIC5317-1.2YD5-T5](#) [NCV8170AMX150TCG](#) [NCV8170BMX150TCG](#)
[AP2213D-3.3TRG1](#) [NCV8170BMX120TCG](#) [NCV8170BMX310TCG](#)