

HX811X 系列

低电压复位检测器

■ 产品简介

HX811X 系列是一款具有电压检测功能的微处理器复位芯片,它带有使能控制端,用于监控微控制器或其他逻辑系统的电源电压。

它可以在上电掉电和节电情况下,或在电源电压低于预设的检测电压 V_{th} 时,向系统提供复位信号。同时,在上电或电源电压恢复到高于预设的检测电压 V_{th} 时,或使能 \overline{MR} 电压由低电平变为高电平时, V_{RESET} 输出将延时 T_{rp} 时间后输出变为高电平。

HX811X 系列芯片当输入电压低于检测电压 V_{th} 时, V_{RESET} 输出为低电平;当使能控制端 \overline{MR} 电压为低电平时, V_{RESET} 输出也为低电平。应用简单,无需外部器件。

■ 产品特点

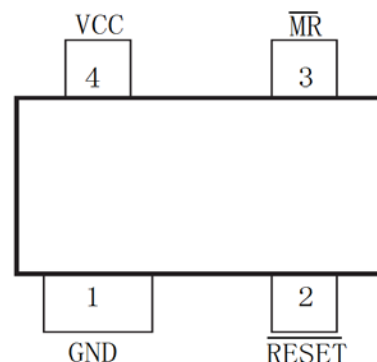
- 低功耗: 2uA (典型值) @ $V_{MR}=V_{CC}$
- 宽工作电压范围: 1V~6.0V
- 具有 V_{CC} 瞬态抗干扰
- 应用简单, 无需外部元件
- 内置复位延时时间 500ms (典型值)
- 高精度复位电压值: $\pm 2.5\%$
- 具有使能控制端 \overline{MR} , 低电平有效
- 小体积封装: SOT143

■ 产品用途

- 电池供电设备
- 掉电检测器
- 电脑、微机处理器
- 非易失性 RAM 信号存储保护器
- 临界 MP 电源监控
- 嵌入式系统

■ 封装形式和管脚定义功能

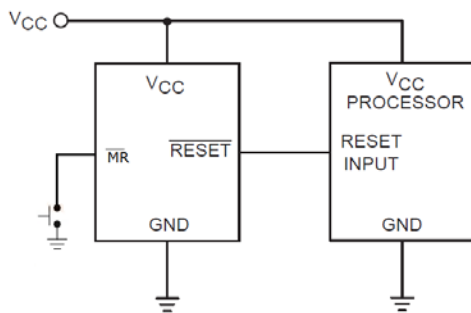
管脚序号	管脚定义	功能说明
SOT143		
1	GND	电源负极端
2	\overline{RESET}	复位输出端
3	\overline{MR}	使能控制端
4	VCC	电源正极端



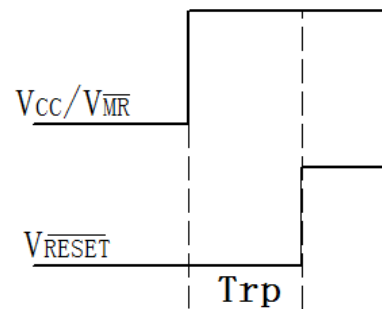
■ 型号选择

名称	型号	最高输入电压 V_{CC} (V)	复位电压 V_{th} (V)	V_{th} 容差	封装形式
HX811X	HX811L	6.0	4.63	$\pm 2.5\%$	SOT143
	HX811M	6.0	4.38	$\pm 2.5\%$	
	HX811J	6.0	4.00	$\pm 2.5\%$ (
	HX811T	6.0	3.08	$\pm 2.5\%$	
	HX811S	6.0	2.93	$\pm 2.5\%$	
	HX811R	6.0	2.63	$\pm 2.5\%$	

■ 应用电路



■ 上电复位时间



■ 极限参数

项目	符号	说明	极限值	单位
电压	V_{CC}	输入电压	6.5	V
	V_{RESET}	复位输出电压	-0.3~ $V_{CC}+0.3$	V
功耗	PD	SOT143	200	mW
温度	T_A	工作温度范围	-20—70	°C
	T_S	存储温度范围	-50—125	
	T_W	焊接温度	260	°C,10s

■ 电学特性

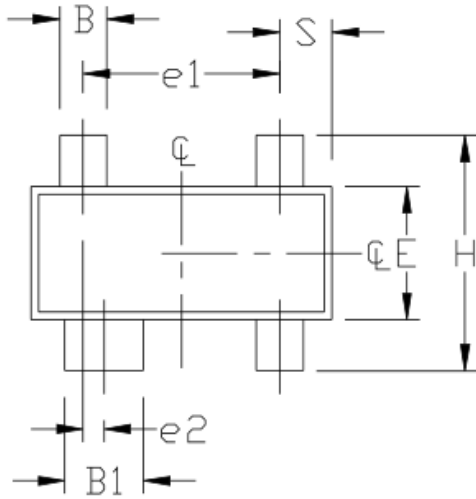
HX811X

(Ta=25°C, 除非特别指定)

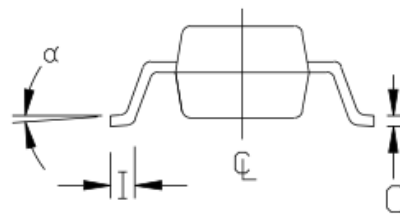
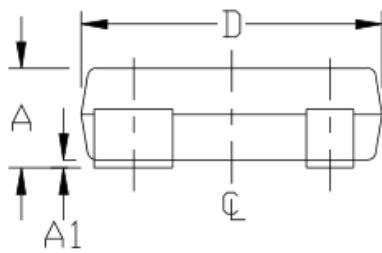
符号	参数	测试条件	最小	典型	最大	单位
V_{CC}	工作电压		1.0	-	6.0	V
V_{th}	输入检测电压	$V_{CC}=V_{th}$ for $V_{RESET}=H \rightarrow L$, No Load	$0.975 \cdot V_{th}$	V_{th}	$1.025 \cdot V_{th}$	V
I_{CCH}	静态电流	$V_{CC}=6V$, $V_{MR}=V_{CC}$, No Load	1	-	5	uA
I_{CCL}	待机电流	$V_{CC}=6V$, $V_{MR}=GND$, No Load	1	-	32	uA
I_{MR}	使能拉电流	$V_{CC}=6V$, $V_{MR}=GND$, No Load	1	-	25	uA
T_{rd}	复位下降沿时间	$V_{CC}=V_{th}$ to $V_{th}-100mV$	-	150	-	ns
T_{rp}	输出复位时间	MAX811Z/R/S/T: $V_{CC}=V_{MR}=0$ to 3.5V or $V_{MR}=0$ to 3.5V, $V_{CC}=3.5V$ MAX811M/L: $V_{CC}=V_{MR}=0$ to 5V or $V_{MR}=0$ to 5V, $V_{CC}=5V$	85	500	900	ms
V_{OL}	输出低电压	$V_{CC}=V_{thmin}$, $I_{SINK}=3.2mA$	-	-	0.5	V
V_{OH}	输出高电压	$V_{CC}>V_{thmax}$, $I_{SOURCE}=500uA$	$0.8V_{CC}$	-	-	V
V_{MRH}	输入高电平	$V_{CC}=6V$, $V_{RESET}=V_{CC}$, No Load	$0.7 \cdot V_{CC}$	-	V_{CC}	V
V_{MRL}	输入低电平	$V_{CC}=6V$, $V_{RESET}=GND$, No Load	0	-	$0.2 \cdot V_{CC}$	V
t_{MR}	使能电平最小脉宽		10	-	-	us
$\frac{\Delta V_{th}}{V_{th} \cdot \Delta Ta}$	温度系数	$-20^\circ C \leq Ta \leq 60^\circ C$	-	± 200	-	ppm/ °C

■ 封装信息

SOT143



DIM	INCHES		MILLIMETERS	
	MIN	MAX	MIN	MAX
A	0.031	0.047	0.787	1.194
A1	0.001	0.005	0.025	0.127
B	0.014	0.022	0.356	0.559
B1	0.030	0.038	0.762	0.965
C	0.0034	0.006	0.086	0.152
D	0.105	0.120	2.667	3.048
E	0.047	0.055	1.194	1.397
e1	0.071	0.079	1.803	2.007
e2	0.008	BSC	0.200	BSC
H	0.082	0.098	2.083	2.489
I	0.004	0.012	0.102	0.305
S	0.018	0.024	0.450	0.600
α	0°	8°	0°	8°



X-ON Electronics

Largest Supplier of Electrical and Electronic Components

Click to view similar products for [Microprocessors - MPU category](#):

Click to view products by [hengjiaxing manufacturer](#):

Other Similar products are found below :

[MC7457RX1267LC](#) [MCIMX6D5EYM12AD](#) [A2C00010998 A](#) [ALXD800EEXJCVD C3](#) [LS1020ASE7KQB](#) [LS1020AXE7KQB](#)
[A2C00010729 A](#) [T1022NSE7MQB](#) [T1024NXE7PQA](#) [T1042NSN7WQB](#) [MPC8313EVRADDC](#) [BOXSTCK1A8LFCL](#) [LS1021ASE7KQB](#)
[LS1021ASN7KQB](#) [MPC855TZQ80D4](#) [MPC8569VJAUNLB](#) [P5020NSN7QMB](#) [P5020NXE7TNB](#) [T1024NXN7MQA](#) [T2080NXE8MQB](#)
[T2080NXN8PTB](#) [MCIMX6L3EVN10AB](#) [T2080NXE8PTB](#) [T1024NXE7MQA](#) [CM8063501521600S R19L](#) [LS1043AXE7MQB](#)
[T1024NXN7PQA](#) [LS1043ASE7QQB](#) [LS1012AXE7HKA](#) [T4240NSN7PQB](#) [MVF30NN152CKU26](#) [FH8067303534005S R3ZM](#)
[R9A07G044L24GBG#AC0](#) [SVF311R3K2CKU2](#) [HW8076502640002S R38F](#) [R7S721030VLFP#AA0](#) [M0516LBN](#) [MCF5208CVM166](#)
[MCIMX6S6AVM08AC](#) [MCIMX6U5DVM10AC](#) [TEN54LSDV23GME](#) [MC68302AG33C](#) [MCF5233CVM150](#) [MCIMX6D6AVT10AD](#)
[MCIMX6G1CVM05AB](#) [MPC8245LZU350D](#) [MPC8280VVQLDA](#) [MPC8314ECVRAGDA](#) [MPC8314VRAGDA](#) [MPC8315VRAGDA](#)