

LM321

■ 产品简介

LM321 是一款单路输出的低功耗差分式运算放大器, 可以单电源或双电源供电。具有较高的开环增益、内部补偿、高共模范围和良好的温度稳定性, 以及具有输出短路保护的特点。可应用于传感器的放大电路、直流放大模块, 音频放大电路和传统的运算放大电路中。

■ 产品特点

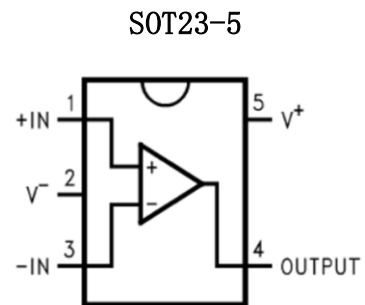
- 单电源电压范围: 3V~36V
- 双电源电压范围: $\pm 18V$
- 单位增益带宽: 可达 1.2MHZ
- 输出短路保护
- 低功耗: 0.5mA @ $V+=5V$
- 封装形式: SOT23-5

■ 产品用途

- 传感器信号放大器
- 直流增益
- 音频放大器
- 其它应用领域

■ 封装形式和管脚功能定义

SOT23-5 管脚序号	管脚定义	功能说明
1	IN+	正相输入
2	V-	电源负
3	IN-	反相输入
4	OUTPUT	输出
5	V+	电源正



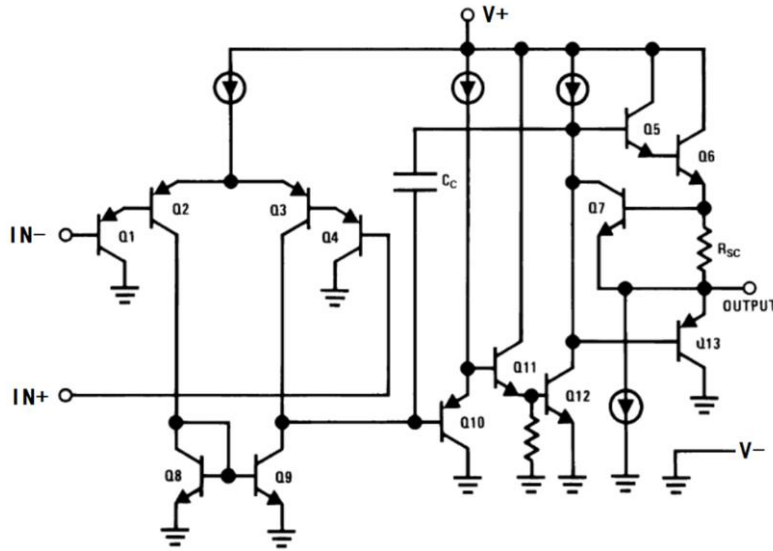
■ 极限参数

项目	符号	极限值 ⁽¹⁾	单位
单电源供电电压	V+	40	V
双电源供电电压	V _S	± 20	V
差分输入电压 ⁽²⁾	V _{IDR}	± 40	V
共模输入电压	V _{ICR}	-0.3~40V	V
输出短路时间	t _{sc}	连续	
耗散功率	P _D	300	mW
工作温度	T _A	0~70	°C
储存温度	T _S	-65~150	°C
焊接温度	T _w	260, 10s	°C

注: (1) 极限值是指无论在任何条件下都不能超过的极限值。如果达到此极限值, 将有可能造成产品劣化等物理性损伤; 同时在接近极限参数下, 不能保证芯片可以正常工作。

(2) 输入IN+与IN-之间的电压差。

■ 等效原理图

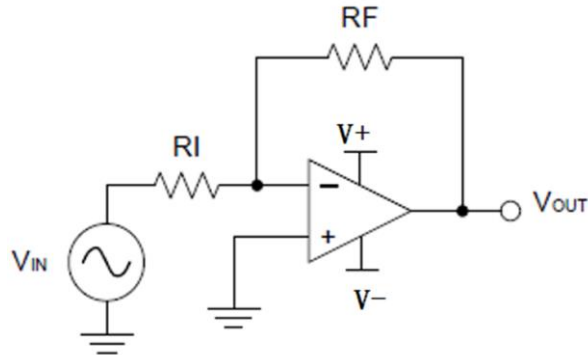


■ 直流电学特性 ($T_A=25^\circ\text{C}$, $V_+=5\text{V}$, $V_-=\text{GND}$ 除非特别指定)

项目	符号	测试条件	最小值	典型值	最大值	单位	
输入失调电压	V_{IO}	$V_+=5\text{V to MAX}$, $V_{IC}=V_{ICR}(\text{min})$, $V_O=1.4\text{V}$	-	5	-	mV	
输入失调电流	I_{IO}	$V_O=1.4\text{V}$	-	10	50	nA	
偏置电流	I_{BIAS}	$V_O=1.4\text{V}$	-	50	250	nA	
共模输入电压	V_{ICR}	$V_+=5\text{V to }36\text{V}$	V_-	-	$V_+ - 1.5\text{V}$	V	
开环电压增益	A_{OL}	$V_+=15\text{V}$, $V_O=1\text{V to }11\text{V}$, $R_L \geq 2\text{k}\Omega$	-	100	-	V/mV	
共模抑制比	CMRR	$V_+=5\text{V to MAX}$, $V_{IC}=V_{ICR}(\text{min})$	-	80	-	dB	
单位增益带宽	GBWP		-	1.2	-	MHZ	
电源电压抑制比 P_{SSR}	$\Delta V_{VDD}/\Delta V_{IO}$	$V_+=5\text{V to MAX}$, $f=20\text{kHz}$	-	90	-	dB	
输出高电平电压	V_{OH}	$V_+=15\text{V}$, $V_{ID}=1\text{V}$	$I_{out} = -50\mu\text{A}$	-	13.6	-	V
			$I_{out} = -1\text{mA}$	-	13.5	-	V
			$I_{out} = -5\text{mA}$	-	13.4	-	V
		$V_+=28\text{V}$	$R_L=2\text{k}$		26	-	V
输出低电平电压	V_{OL}	$V_+=15\text{V}$, $V_{ID}=-1\text{V}$	$I_{out} = 50\mu\text{A}$	-	0.1	-	V
			$I_{out} = 1\text{mA}$	-	0.7	-	V
			$I_{out} = 5\text{mA}$	-	1.0	-	V
				$V_+=28\text{V}$	$R_L=2\text{k}$		0.85
电源工作电流	I_{CC}	$V_+=5\text{V}$, $V_O=1/2V_+$, No load	-	0.5	-	mA	
		$V_+=36\text{V}$, $V_O=1/2V_+$, No load	-	0.8	-	mA	
单电源工作电压	V_+	$V_- = 0\text{V (GND)}$	3	-	36	V	
双电源工作电压	V_S	V_+, V_-	-18	-	+18	V	

■ 典型应用

1、线路图



2、设计要求

必须选择大于输入电压范围和输出范围的电源电压。

例如，将信号源 V_{IN} 从 $\pm 0.5\text{ V}$ 放大到 $\pm 1.8\text{ V}$ 。将电源设置为 $\pm 5\text{ V}$ 足以适应此应用要求。

3、设计过程

根据公式(1)计算放大倍数(增益) A_V

$$A_V = -V_O/V_{IN} \quad \text{-----(1)}$$

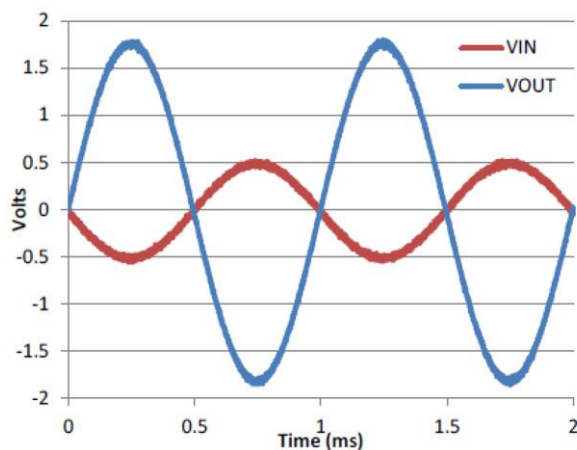
$$A_V = -V_O/V_{IN} = -1.8/0.5 = -3.6$$

一旦确定了所需的增益 A_V ，就要为 R_I 或 R_F 电阻选择一个值。根据运放的电特性及功耗的需要，可选择 $1\text{ k}\Omega$ - $100\text{ k}\Omega$ 范围内的值。本例将选择 $R_I = 10\text{ k}\Omega$ ，则 $R_F = 36\text{ k}\Omega$ 。这由方程式 2 确定。

$$A_V = -R_F/R_I \quad \text{-----(2)}$$

$$R_F = -A_V * R_I = 3.6 * 10 = 36\text{ k}\Omega$$

4、应用曲线图

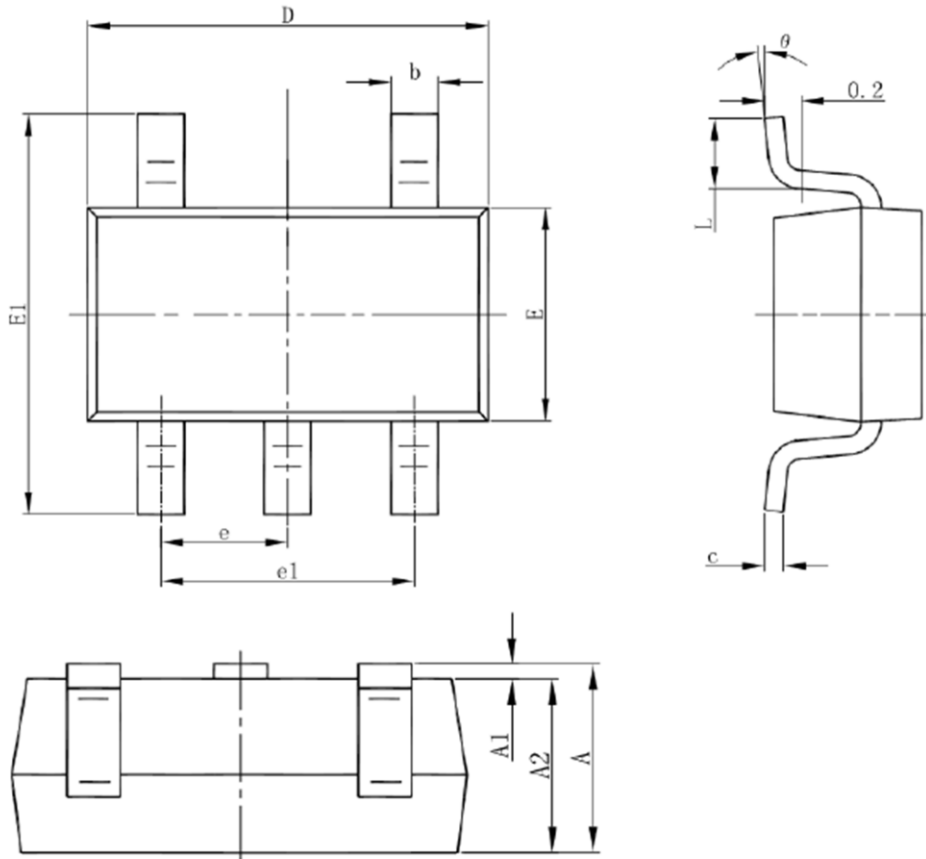


反相放大器的输入电压 VS 输出电压

■ 封装信息 (封装信息仅供参考, 具体以订货为准)

单位: 英寸/毫米

SOT23-5



Symbol	Dimensions In Millimeters		Dimensions In Inches	
	Min	Max	Min	Max
A	1.050	1.250	0.041	0.049
A1	0.000	0.100	0.000	0.004
A2	1.050	1.150	0.041	0.045
b	0.300	0.500	0.012	0.020
c	0.100	0.200	0.004	0.008
D	2.820	3.020	0.111	0.119
E	1.500	1.700	0.059	0.067
E1	2.650	2.950	0.104	0.116
e	0.950(BSC)		0.037(BSC)	
e1	1.800	2.000	0.071	0.079
L	0.300	0.600	0.012	0.024
θ	0°	8°	0°	8°

X-ON Electronics

Largest Supplier of Electrical and Electronic Components

Click to view similar products for [Differential Amplifiers](#) category:

Click to view products by [hengjiaxing](#) manufacturer:

Other Similar products are found below :

[EL5170IS](#) [EL5173IS](#) [EL5175IS](#) [EL5176IY](#) [EL5177IY](#) [EL5370IU](#) [EL5371IU](#) [EL5371IUZ](#) [EL5372IU](#) [EL5372IUZ-T7](#) [EL5373IU](#)
[EL9110IU](#) [AD8275ARMZ-RL](#) [LTC6363HMS8#PBF](#) [AD8276BRZ-R7](#) [ADA4932-1YCPZ-RL](#) [LTC1992CMS8#TRPBF](#) [ADA4927-2YCPZ-](#)
[R7](#) [AD8475BRMZ-R7](#) [LTC1992HMS8#TRPBF](#) [AD8129ARZ-REEL](#) [LT6350IMS8#TRPBF](#) [THS4552IPWR](#) [LMH6401IRMZR](#) [LM321](#)
[THS2630DR](#) [LT6600CS8-15#PBF](#) [AD8476BRMZ-R7](#) [INA2132U/2K5](#) [THS4551IDGKR](#) [THS4551IRGTT](#) [THS4551IRGTR](#) [AD600JN](#)
[AD628ARMZ-R7](#) [AD629ANZ](#) [AD8131ARMZ-REEL7](#) [AD8132ARMZ-REEL7](#) [AD8137YCPZ-REEL7](#) [AD8138ARMZ](#) [AD8139ACPZ-](#)
[REEL7](#) [AD8139ARDZ-REEL7](#) [AD8271ARMZ](#) [AD8271ARMZ-R7](#) [AD8275ARMZ-R7](#) [AD8276ARMZ-R7](#) [AD8276BRMZ](#) [AD8276BRMZ-](#)
[R7](#) [AD8350ARMZ20](#) [AD8475BRMZ](#) [AD8476ARMZ-R7](#)