



ACXXS (D, TD, M) XXDC-20W

系列



20W

超宽电压输入

隔离稳压单路(双路共地, 双路不共地, 多路) 输出

AC/DC模块电源

● 产品特点

- ◎ 宽输入范围
- ◎ 效率典型值大于 80%
- ◎ 宽工作温度范围：工业级-25°C ~ +85°C，军工级-40°C ~ +85°C
- ◎ 隔离电压2500VAC
- ◎ 国际标准引脚方式
- ◎ 金属外壳阻燃封装
- ◎ 符合RoHS指令
- ◎ 散热方式：自然冷却
- ◎ 有良好的屏蔽抗干扰性能及电磁兼容性、输出过流、短路保护、过热保护、自恢复等功能

● 产品概述

ACXXS (D,TD,M) XXDC-20W系列是我司研发的最新系列产品 超小体积封装.本产品具备85~265VAC的超宽输入电压,体积为62*45*22mm,同时具有效率高及低功耗的特点,产品符合绿色环保要求全塑封外壳,具有过流,短路保护功能。

● 应用领域

工业控制和远距离直流供电系统、交换系统、A/D和D/A、铁路通讯、通信接口转换器、蜂窝电话、半导体激光、显示屏、监控设备、石油化工、便携仪表、医疗仪表、自控装置、防盗报警器、手持仪表、数字电路、IC卡电表、空调电脑控制器等。

ACXXS(D,TD,M)XXDC-20W模块电源参数

型号	输入电压 (V)	输出电压 (V±2%)	满载输出电流 (mA)	效率	重量(g)±3	封装	认证
AC220S3.3DC-20W	85-265VAC (90-360VDC)	3.3	6061	≥77%	37	DIP	ROHS
AC220D3.3DC-20W		±3.3	±3030	≥77%	37	DIP	
AC220S05DC-20W		5	4000	≥77%	37	DIP	
AC220D05DC-20W		±5	±2000	≥77%	37	DIP	
AC220S09DC-20W		9	2222	≥78%	37	DIP	
AC220D09DC-20W		±9	±1111	≥78%	37	DIP	
AC220S12DC-20W		12	1677	≥79%	37	DIP	

注：本公司为客户定做任意输入输出电压的模块电源，如有特殊需求请致电我公司处除另有规定外，输入=Vi，模块电特性应符合表1的规定，且适用于全温范围 (-25°C ≤ Tc ≤ 85°C)



AC220D12DC-20W	85-265VAC (90-360VDC)	±12		±833		≥79%	37	DIP	ROHS		
AC220S15DC-20W		15		1333		≥81%	37	DIP			
AC220D15DC-20W		±15		±666		≥81%	37	DIP			
AC220S24DC-20W		24		833		≥80%	37	DIP			
AC220D24DC-20W		±24		±416		≥80%	37	DIP			
AC220S48DC-20W		48		416		≥80%	37	DIP			
AC220D48DC-20W		±48		±208		≥80%	37	DIP			
AC220TD0505DC-20W	85-265VAC (90-360VDC)	5(±2%)	5(±5%)	2000	2000	≥78%	37	DIP			
AC220TD0512DC-20W		5(±2%)	12(±5%)	1000	1000	≥78%	37	DIP			
AC220TD0512DC-20W		5(±2%)	12(±5%)	2000	400	≥78%	37	DIP			
AC220TD0512DC-20W		5(±2%)	12(±5%)	2000	833	≥75%	37	DIP			
AC220TD0524DC-20W		5(±2%)	24(±5%)	2000	416	≥79%	37	DIP			
AC220TD1205DC-20W		12(±2%)	5(±5%)	833	2000	≥79%	37	DIP			
AC220TD1212DC-20W		12(±2%)	12(±5%)	833	833	≥79%	37	DIP			
AC220TD1224DC-20W		12(±2%)	24(±5%)	833	416	≥79%	37	DIP			
AC220TD2405DC-20W		24(±2%)	5(±5%)	416	1000	≥76%	37	DIP			
AC220TD2412DC-20W		24(±2%)	12(±5%)	416	833	≥76%	37	DIP			
AC220M051212DC-20W	85-265VAC (90-360VDC)	+5(±2%)	-12(±5%)	+12(±5%)	+100	-400	+400	≥76%		37	DIP
AC220M051212DC-20W		+5(±2%)	-12(±5%)	+12(±5%)	+1000	-300	+300	≥76%		37	DIP
AC220M120524DC-20W		+12(±2%)	+5(±5%)	+24(±5%)	+500	+500	+200	≥76%		37	DIP
AC220M241205DC-20W		+24(±2%)	+12(±5%)	+5(±5%)	+200	+500	+500	≥76%		37	DIP
AC220M051212DC-20W		+5(±2%)	-12(±5%)	+12(±5%)	+1000	-625	+625	≥78%	37	DIP	
AC220M051212DC-20W		+5(±2%)	-12(±5%)	+12(±5%)	+2000	-400	+400	≥76%	37	DIP	
AC220M051515DC-20W		+5(±2%)	-15(±5%)	+15(±5%)	+1000	-500	+500	≥78%	37	DIP	

注：本公司为客户定做任意输入输出电压的模块电源，如有特殊需求请致电我公司处除另有规定外，输入=Vi，模块电特性应符合表1的规定，且适用于全温范围（-25°C≤Tc≤85°C）



电特性

电特性

特性	符号	条 件 除另有规定外 $V_i, -25^{\circ}\text{C} \leq T_c \leq 85^{\circ}\text{C}$	极限值		单 位
			最小	最大	
输出电压	V_o	满载	$V_o - 2\%$	$V_o + 2\%$	V
最大输出电流	$I_{o\max}$	—	—	P_o/V_o	A
输出纹波电压	V_{p-p}	满载, V_i , BW=20MHz, 常温	—	$\leq V_o \pm 2\%$	mV
电压调整率	S_v	$V_{i\min}$, V_i , $V_{i\max}$, 满载	—	2.00	%
负载调整率	S_i	V_i , $I_o = (0\% \sim 100\%)I_{o\max}$	—	1.00	%
效率	η	V_i , 满载, 常温	80.00	—	%
绝缘电阻	R_I	输入负、输出地之间加2500VAC, 常温, $t \geq 3S$	50	—	M Ω

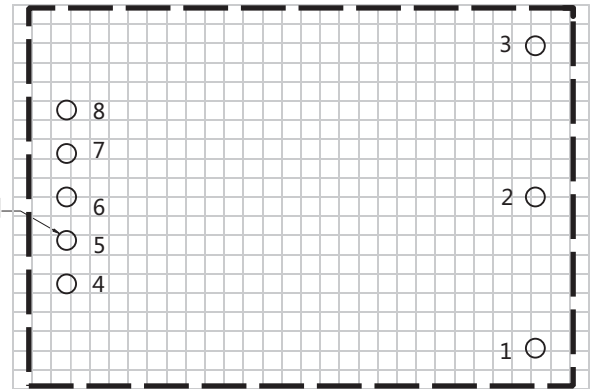
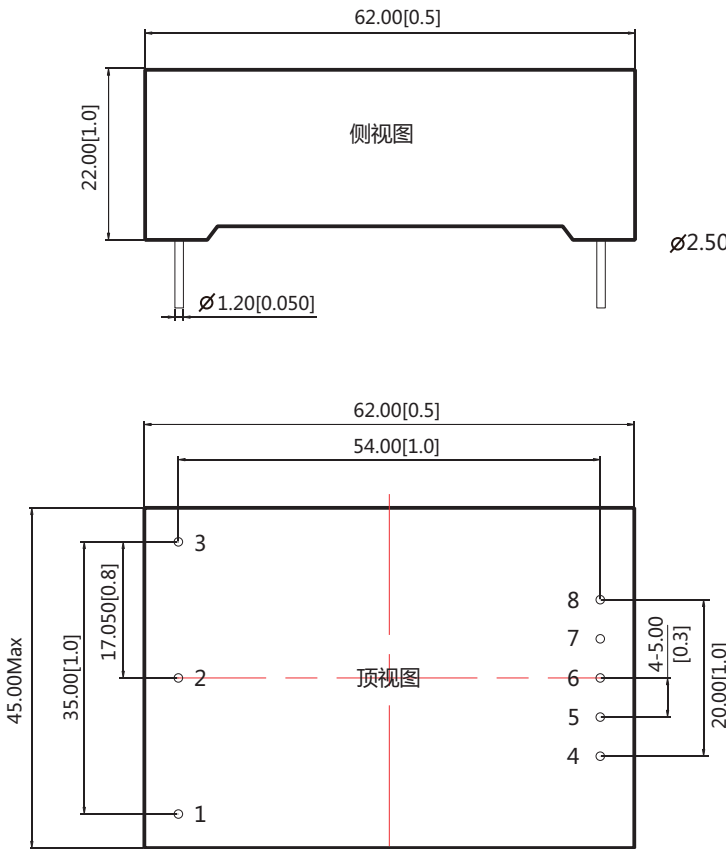
一般特性

电磁兼容	磁场敏感度试验	GB-4943
	静电放电敏感度试验	GB-4943
	辐射敏感度试验	GB-4943
	传导敏感度试验	GB-4943
温漂	0.02%/°C	
频率	47HZ~63HZ (MAX)	
湿度	95% (max)	
漏电流	无	
MTBF	>2,000,000小时	



外形尺寸及引脚定义

第三角投影



注：栅格距离为2.54*2.54mm

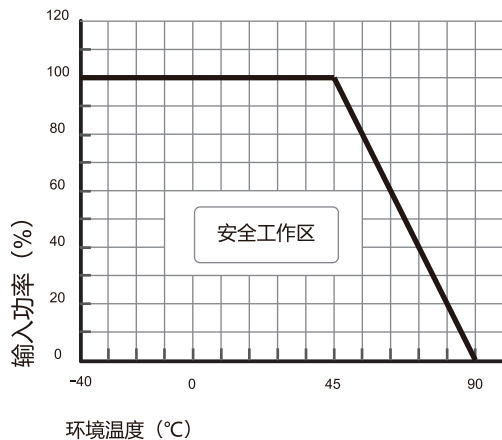
引脚方式				
引脚	封装(1)	封装(2)	封装(3)	封装(4)
1	L(+)	L(+)	L(+)	L(+)
2	N(-)	N(-)	N(-)	N(-)
3	FG	FG	FG	FG
4	+XXVDC	+XXVDC	+XXVDC2	+XXVDC3
5	/	/	0V2	COM
6	/	COM	/	-XXVDC2
7	/	/	+XXVDC1	+XXVDC1
8	0V	0V1	0V1	0V1

注：XXVDC表示输出电压XX V

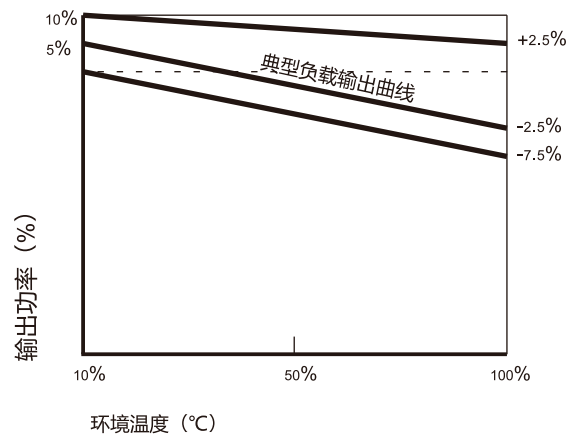
- 注：
- 1.单位尺寸mm(inch)
 - 2.端子直径公差： $\pm 0.1(\pm 0.004)$
 - 3.未标注公差 $\pm 0.5(\pm 0.020)$

温度曲线图、误差包络曲线图

典型效率曲线



温度曲线图

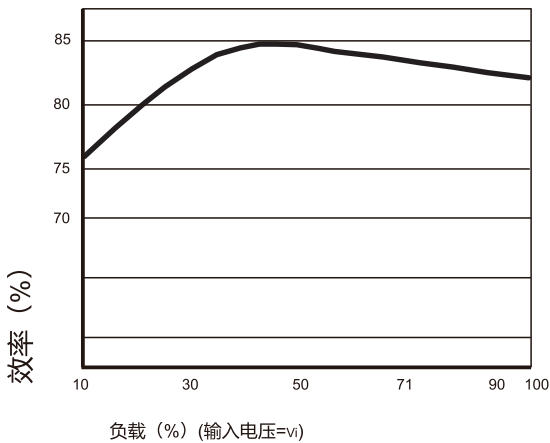


误差包络曲线图

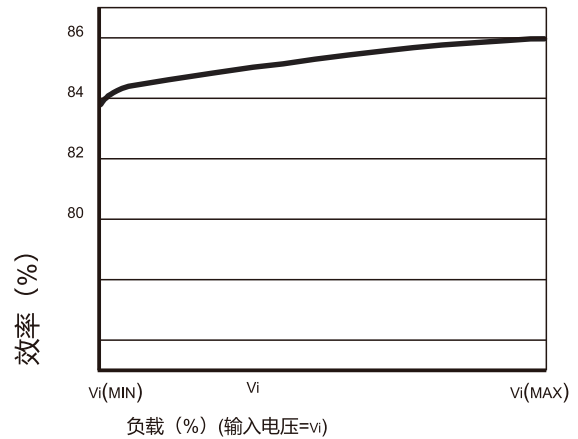


温度曲线图、误差包络曲线图

典型效率曲线



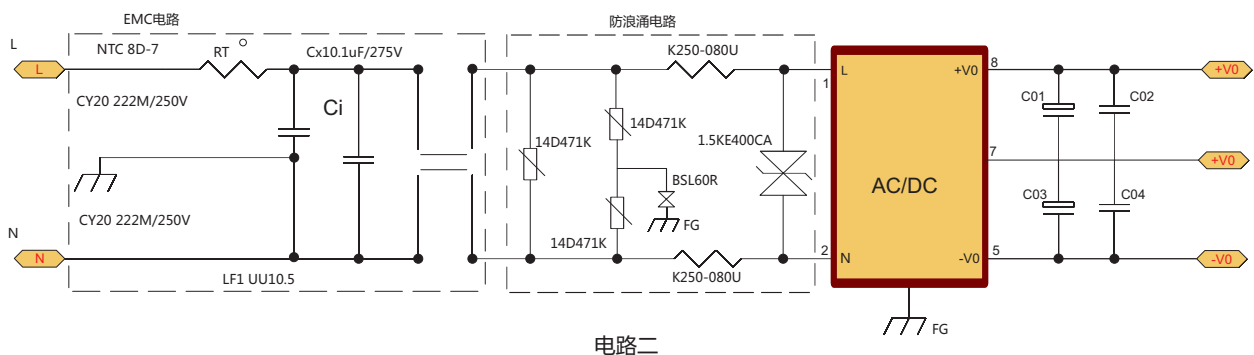
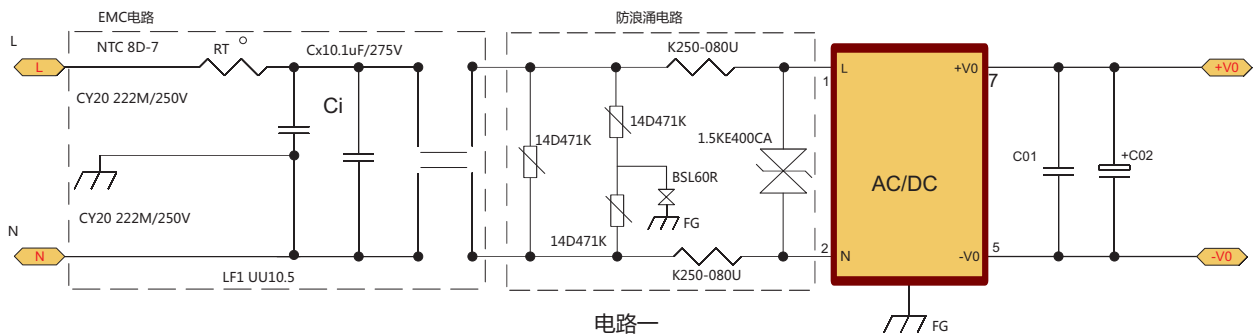
效率/负载曲线图



效率/输入电压曲线图

典型应用

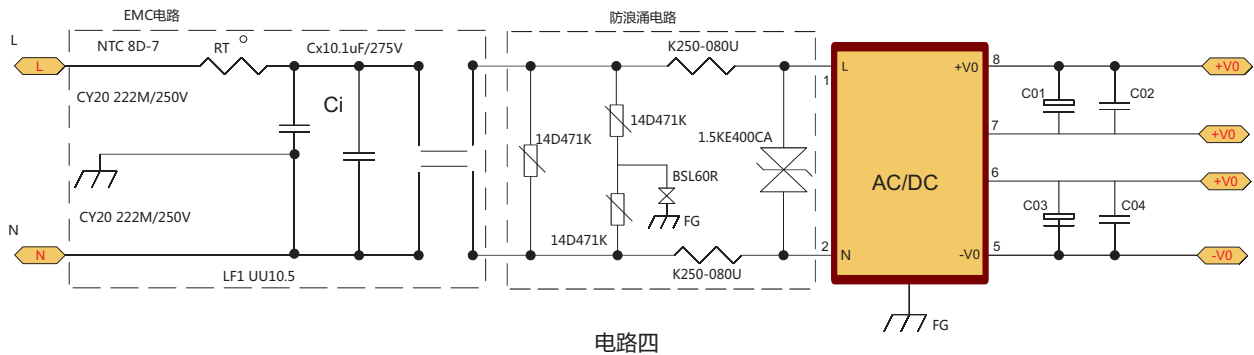
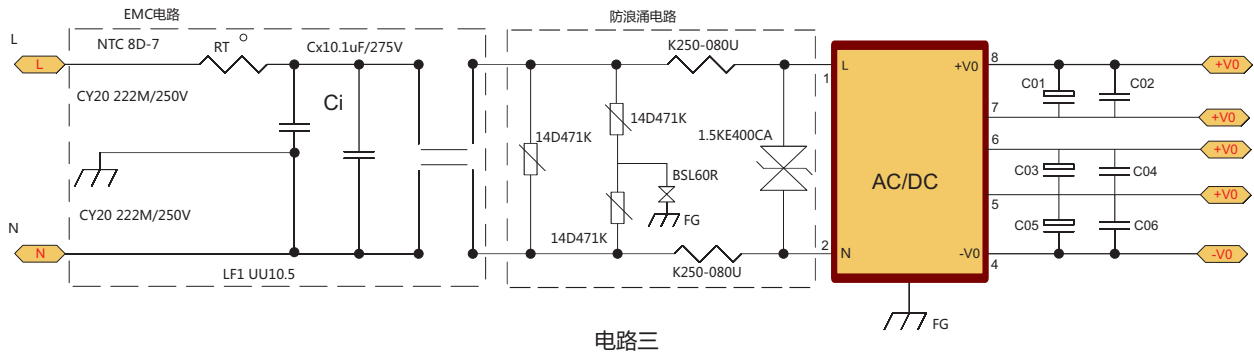
推荐电路





典型应用

推荐电路



输入器件推荐

Vo(VDC)	Co1	Co2
2~5	104M 50V	2200uF/10V
5~15	104M 50V	1000uF/16V
15~24	104M 50V	470uF/25V
24~48	104M 50V	220uF/63V

输出器件推荐

Pout(W)	RT	Fuse(A)	Ci(uF)	Ri(KΩ)	LF(mH)
0.1~3	8D-7	0.2~0.4	0.1/275	560	8~10
3~10	8D-7	0.4~0.6	0.1/275	560	8~10
10~20	8D-7	0.6~0.8	0.1/275	560	8~10
20~30	8D-7	0.8~1.0	0.22/275	560	8~10
30~40	8D-7	1.0~1.2	0.22/275	560	8~10

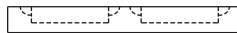
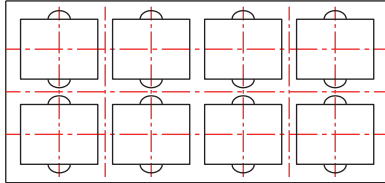
请注意输出的主路接地和所带负载的接地是要接到大地,这样即使产品出现问题不会对人身造成危害. 对于辅路的地要求是隔离的,可以不用接地。



说明事项

• 包装

本系列模块采用防振防静电泡沫包装。



• 运输

装有模块的包装允许用任何运输工具运输，运输中应避免雨雪的直接淋袭和机械损伤。

• 贮存

模块应贮存在环境温度为-40度~125度，相对湿度10%~90%，周围环境无酸性、碱性及其它有害的气体的库房中。

• 注意事项

1). 输入极性

接入变换器的电源为交流,无正负之分.但有一根是零线,一根是火线,用户的保险丝和开关都应该串联在火线上,否则在保护时起不到应起的作用,保险丝在零线时,模块保险被击穿,开关在零线时火线是一直带电的,易伤人,望请用户注意。

2). 输入、输出引线

变换器模块为板上直焊式封装,输入、输出引线的长度和宽度均与线路的压降有关,用户布板时一定要考虑此方面的问题,在AC/DC的变换过程中,一要避免AC线路过长的危险和干扰问题,二要避免输出引线过长致使线路压降过大,而导致变换器或用电器件不能正常工作

以上均为本手册所列产品系列之性能指标，非标准型号产品的某些指标会超出上述要求，如此手册出现与产品规格文件不一致的情况，请以规格文件为准，有特殊需求可直接与我公司联系。

X-ON Electronics

Largest Supplier of Electrical and Electronic Components

Click to view similar products for [AC/DC Power Modules](#) category:

Click to view products by [HenLv](#) manufacturer:

Other Similar products are found below :

[VI-HAM-CM](#) [ERP-350-12](#) [AMEOF550-24SHAMJZ](#) [AMEOF550-48SHAMJZ](#) [AMEOF550-24SHAMJZ-FB](#) [AMEOF550-48SHAMJZ-FB](#)
[AMEOFL10-15S480PEVZ-B](#) [AMEOFL10-24S480PEVZ-B](#) [AMEOFL3-24S277HANZ-B](#) [TMPS 15-148](#) [AMEOFL10-3S480PEVZ-B](#)
[AMEOFL10-5S480PEVZ-B](#) [AMEOFL10-9S480PEVZ-B](#) [AMEOFL5-3S480HANZ-B](#) [AMEOFL5-9S480HANZ-B](#) [AMEOFL5-15S480HANZ-](#)
[B](#) [AMEOFL5-24S480HANZ-B](#) [AME30-9S480JZ-B](#) [CFM202S560B](#) [CFM202S560C](#) [CFM202S120B](#) [CFM202S120C](#) [CFM202S240B](#)
[CFM202S240C](#) [AMES75-052412TNZ](#) [AMESP100-24S277NZ](#) [AMESP150-24S277NZ](#) [AMESP150-48S277NZ](#) [AMESP200-24S277NZ](#)
[AMESP200-48S277NZ](#) [AMESP320-24S277NZ](#) [AMES75-051212TNZ](#) [AME30-3S480JZ-B](#) [ZP10S0900W](#) [ZP05S0600WB](#) [AMEM3-](#)
[24S277HAVZ](#) [CFM202S480C](#) [AMEOF225-12SHAMJZ](#) [AMEL20-12S277HAVZ](#) [AMEOF450-48SHAMJZ](#) [AMEOF450-48SHAMJZ-FB](#)
[CFM202S280B](#) [CFM202S280C](#) [CFM202S360B](#) [CFM202S360C](#) [CFM202S480B](#) [AMEL15-12S277HAVZ](#) [AMEL15-24S277HAVZ](#)
[AMEL15-3S277HAVZ-B](#) [AME30-48S480JZ-B](#)