



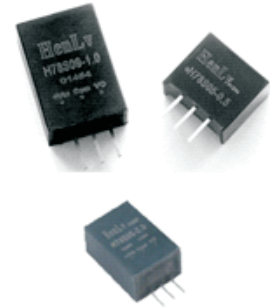
H78SXX-XA系列

0.5A/1A/2A/4A

宽电压输入

隔离稳压单路输出

DC/DC模块电源



产品特点

- 宽输入范围4.75-32VDC
- 效率典型值大于90%
- 宽工作温度范围：工业级-25℃~+85℃
- 国际标准引脚方式
- 金属外壳阻燃封装
- 符合RoHS指令
- 散热方式：自然冷却
- 有良好的屏蔽抗干扰性能及电磁兼容性、输出过流、短路保护、过热保护、自恢复等功能

产品概述

H78SXX-XA系列产品是我公司研发的最新系列产品，目的是为了给客户设备提供一个安全稳定的输入电压。

应用领域

工业控制和远距离直流供电系统、交换系统、A/D和D/A、铁路通讯、通信接口转换器、蜂窝电话、半导体激光、显示屏、监控设备、石油化工、便携仪表、医疗仪表、自控装置、防盗报警器、手持仪表、数字电路、IC卡电表、空调电脑控制器等。

H78SXX-XA模块电源参数

型号	输入电压 (V)	输出电压 (V±2%)	满载输出电流 (mA)	效率	重量 (g) ±3	封装	认证
H78S1.8-0.5A	4.75-28VDC	1.8	0.5	80%	14	DIP	ROHS
H78S3.3-0.5A	4.75-28VDC	3.3	0.5	82%	14	DIP	
H78S05-0.5A	6.5-32VDC	5	0.5	85%	14	DIP	
H78S6.5-0.5A	9.0-32VDC	6.5	0.5	87%	14	DIP	
H78S09-0.5A	12-32VDC	9	0.5	88%	14	DIP	
H78S12-0.5A	16-32VDC	12	0.5	80%	14	DIP	
H78S3.3-1.0A	4.75-28VDC	3.3	0.5	90%	14	DIP	
H78S05-1.0A	6.5-32VDC	5	0.5	91%	14	DIP	
H78S6.5-1.0A	9.0-32VDC	6.5	0.5	92%	14	DIP	
H78S09-1.0A	12-32VDC	9	0.5	86%	14	DIP	
H78S12-1.0A	16-32VDC	12	0.5	87%	14	DIP	
H78S3.3-2.0A	4.75-28VDC	3.3	0.5	90%	14	DIP	
H78S05-2.0A	6.5-32VDC	5	0.5	90%	14	DIP	
H78S6.5-2.0A	9.0-32VDC	6.5	0.5	89%	14	DIP	
H78S09-2.0A	12-32VDC	9	0.5	89%	14	DIP	
H78S12-2.0A	16-32VDC	12	0.5	90%	14	DIP	
H78S05-4.0A	6.5-32VDC	5	0.5	90%	14	DIP	
H78S09-4.0A	12-32VDC	9	0.5	92%	14	DIP	
H78S12-4.0A	16-32VDC	12	0.5	95%	14	DIP	
H78S15-4.0A	18.5-32VDC	15	0.5	95%	14	DIP	
H78S24-4.0A	26.5-32VDC	24	0.5	95%	14	DIP	

注:本公司为客户定做任意输入输出电压的模块电源,如有特殊需求请致电我公司处除另有规定外,输入=Vi, 模块电特性应符合上表的规定,且适用于全温范围(-25℃≤Tc≤85℃)



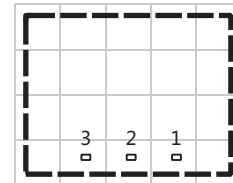
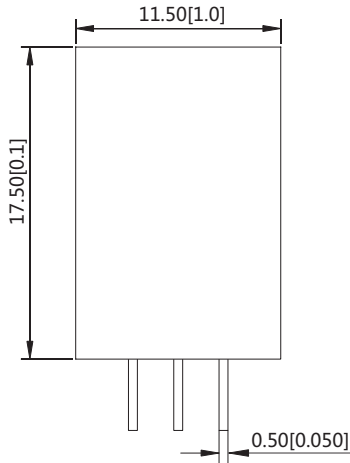
电特性

电特性					
特性	符号	条 件 除另有规定外 $V_i, -25^{\circ}\text{C} \leq T_c \leq 85^{\circ}\text{C}$	极限值		单 位
			最小	最大	
输出电压	V_o	满载	$V_o - 2\%$	$V_o + 2\%$	V
最大输出电流	$I_{o\max}$	-	-	P_o/V_o	A
输出纹波电压	V_{p-p}	满载, V_i , BW=20MHz, 常温	-	50.00	mV
电压调整率	S_v	$V_{i\min}$, V_i , $V_{i\max}$, 满载	-	2.00	%
负载调整率	S_i	V_i , $I_o = (50\% \sim 100\%)I_{o\max}$	-	2.00	%
效率	η	V_i , 满载, 常温	90.00	-	%
绝缘电阻	RI		50	-	MΩ
一般特性					
电磁兼容	磁场敏感度试验		GB6833.2-87		
	静电放电敏感度试验		GB6833.3-87		
	辐射敏感度试验		GB6833.5-87		
	传导敏感度试验		GB6833.6-87		
温漂	0.02%/°C				
频率	270K HZ~350K HZ (MAX)				
湿度	95% (max)				
漏电流	无				
MTBF	>2,000,000小时				

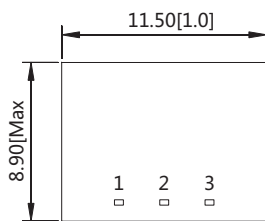


外形尺寸及引脚定义

第三角投影



注：栅格距离为2.54*2.54mm

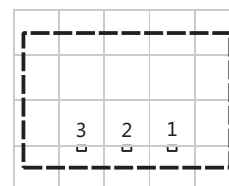
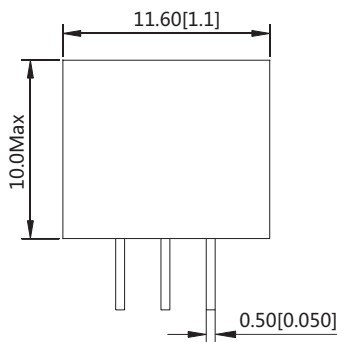


- 1.单位尺寸mm(inch)
- 2.端子直径公差： $\pm 0.1(\pm 0.004)$
- 3.未标注公差 $\pm 0.5(\pm 0.020)$

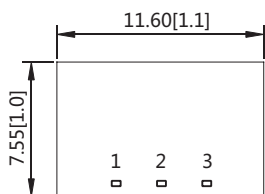
引脚方式	
引脚	封装
1	Vin
2	0V/GND
3	+XXVDC

注：XXVDC表示输出电压XX V

第三角投影



注：栅格距离为2.54*2.54mm



- 1.单位尺寸mm(inch)
- 2.端子直径公差： $\pm 0.1(\pm 0.004)$
- 3.未标注公差 $\pm 0.5(\pm 0.020)$

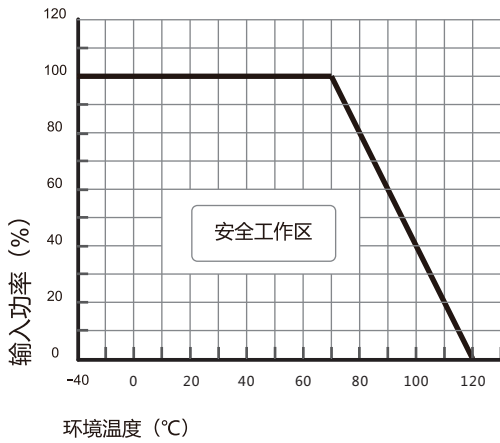
引脚方式	
引脚	封装
1	Vin
2	0V/GND
3	+XXVDC

注：XXVDC表示输出电压XX V

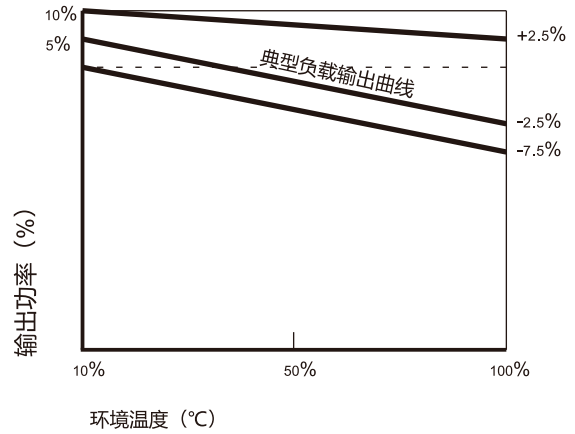


温度曲线图、误差包络曲线图

• 典型效率曲线

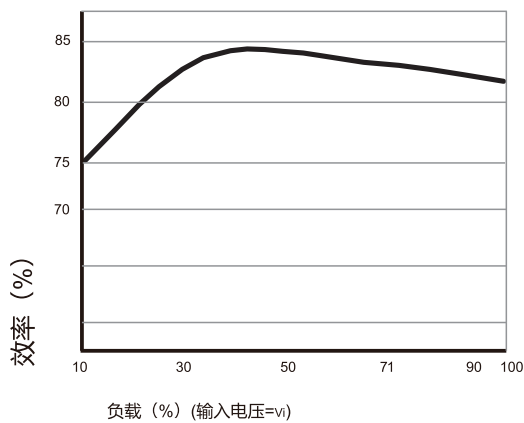


温度曲线图

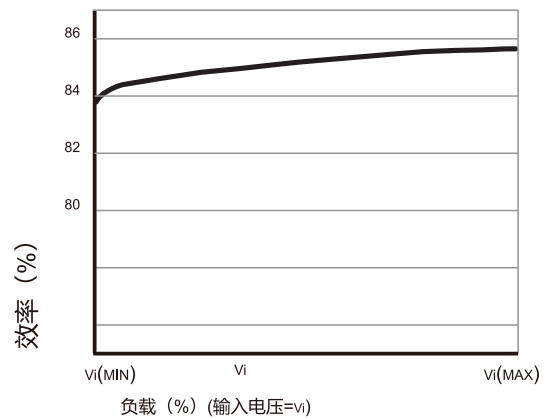


误差包络曲线图

• 典型效率曲线



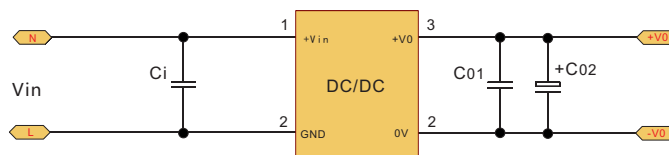
效率/负载曲线图



效率/输入电压曲线图

典型应用

• 推荐电路





典型应用

推荐测试

滤波：在一些对噪声和纹波敏感的电路中，可在DC/DC输入端和输出端外接滤波电容，降低纹波对系统的影响，但滤波电容的取值要适当，若电容太大，很可能造成启动问题，对于每一路输出，在确保安全可靠工作的条件下，其滤波电容的最大容值可以参考外接电容表，为了获得非常低的纹波，可在DC/DC转换器输入输出端接一个“LC”滤波网络，这样滤波的效果会更好，同时应注意到电感值的大小及“LC”滤波网络其自身的频率应于DC/DC模块电源的频率错开，避免相互干扰。对于每一路输出，在确保安全可靠的工作条件下，建议其容性负载值详见（表1）

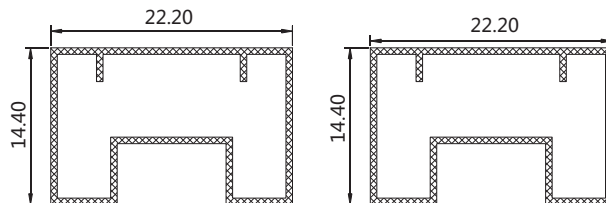
推荐容性负载值表（表1）

输入电压(Vin+)	输入电容(Cin)	输出电压(Vout)	输出电容(Cout)
5V	1uF	3.3V	4.7uF
12V	4.7uF	9V	2.2uF
24V	1uF	15V	0.47uF
48V	1uF	24V	0.47uF
—	—	48V	0.47uF

说明事项

包装

本系列模块采用防震防静电PVC包装管包装。



运输

装有模块的包装允许用任何运输工具运输，运输中应避免雨雪的直接淋袭和机械损伤。

贮存

模块应贮存在环境温度为-40度~125度，相对湿度10%~90%，周围环境无酸性、碱性及其它有害的气体的库房中。

以上均为本手册所列产品系列之性能指标，非标准型号产品的某些指标会超出上述要求，如此手册出现与产品规格文件不一致的情况，请以规格文件为准，有特殊需求可直接与我公司联系。

X-ON Electronics

Largest Supplier of Electrical and Electronic Components

Click to view similar products for [Power Management Modules](#) category:

Click to view products by [HenLv](#) manufacturer:

Other Similar products are found below :

[FPF1C2P5BF07A](#) [FH2000NPBAP](#) [LD05-23B12R2](#) [IF1205S-1WR3](#) [A1205XT-1WR3](#) [E1215XT-1WR3](#) [A0505S-1WR2](#) [A2415S-1WR2](#)
[A2415S-1WR3](#) [F2405S-2WR3](#) [FD30-18S12B3](#) [IA0505KS-2W](#) [IA1205KS-2W](#) [IA2412KS-2W](#) [B1212S-1W](#) [URA2412YMD-15WR3](#)
[UWF1212S-1WR3](#) [VRA2405YMD-6WR3](#) [URB4805S-3WR3](#) [VRB2412YMD-20WR3](#) [B1215S-2WR3](#) [URB4815YMD-30WR3](#) [B1224S-](#)
[1WR3](#) [B1505S-1WR3](#) [A1212S-1WR3](#) [B1215LS-1WR2](#) [B2405LS-1WR3](#) [VRB2405LD-15WR3](#) [HCS2-24D15](#) [RD5-12S24W](#) [RD5-](#)
[110S05W](#) [RD5-110S12W](#) [RD25-5S12F](#) [MAS15-12-W](#) [MAS15-24-W](#) [RAS25-5-W](#) [RAS25-12-W](#) [RAS25-24-W](#) [BB-WSK-HAC-2](#) [LD15-](#)
[23B03R2](#) [F1212S-1WR3](#) [TAS5-15-WEDT](#) [WRB1209S-3WR2](#) [ZY2424FLS-1W](#) [ZY0505AS-1W](#) [ZY2412IFS-1W](#) [ZY0512FS-1W](#) [B0505S-](#)
[1WS](#) [NA03-T2S05](#) [A0515S-2W](#)