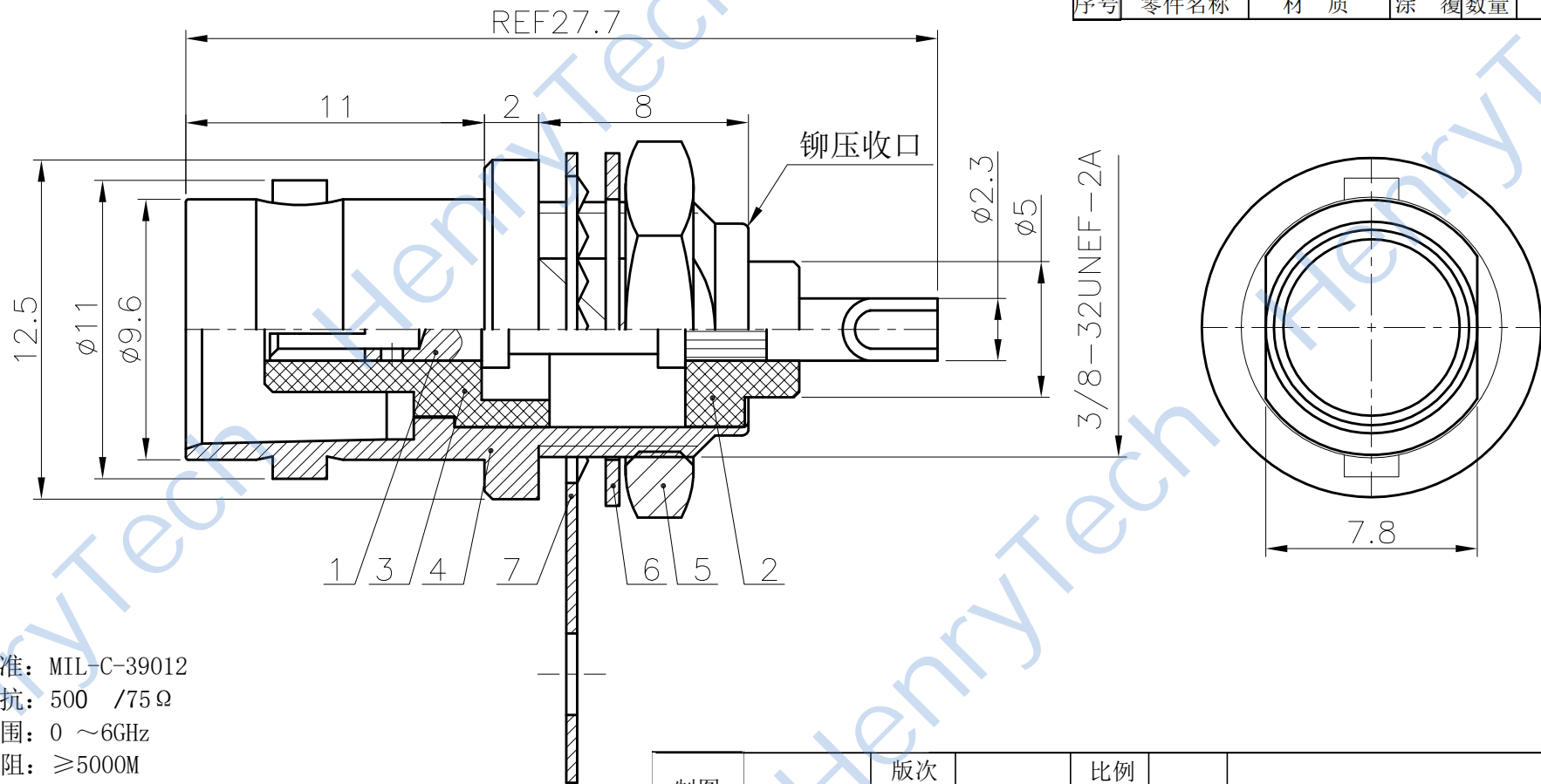


1	2	3	4	5	6	7	8				
修订	变更描述	变更单号	签名	日期		7	内齿垫片	HPb59-1	银	1	
						6	垫圈	HPb59-1	镍	1	
						5	螺母	HPb59-1	镍	1	
						4	外壳	HPb59-1	镍	1	
						3	绝缘体	POM		1	
						2	绝缘体	PTFE		1	
						1	插针	HPb59-1	金	1	
						序号	零件名称	材质	涂覆	数量	备注



技术要求

- 1、执行标准: MIL-C-39012
- 2、特性阻抗: 500 /75Ω
- 3、频率范围: 0 ~6GHz
- 4、绝缘电阻: ≥5000M
- 5、介质耐压: 1500V(AC 有效值)
- 6、轴向保持力: ≥ 26.7 N
- 7、机械寿命: ≥ 500 次
- 8、温度范围: -65℃~165℃
- 9、接触电阻: 外导体间<1mΩ, 内导体间<1.5mΩ
- 10、产品满足RoHS2.0标准要求

制图	版次	比例	型号规格	HL2-BNC-50KY
	投影			品名
审核	未标注公差的, 以下列公差表为准		成都恒利泰科技有限公司 Chengdu HenryTech Technology co., Ltd	A
批准	1. X.X±0.2	4. 去除锐边最大0.1		
	2. X.XX±0.1	5. 表面粗糙度Ra3.2		
	3. 角度±1°	6. 倒角C0.15MAX		
	* 为重点尺寸		单位	mm

X-ON Electronics

Largest Supplier of Electrical and Electronic Components

Click to view similar products for [RF Connectors](#) / [Coaxial Connectors](#) category:

Click to view products by [HenryTech](#) manufacturer:

Other Similar products are found below :

[89674-0827](#) [6059674-1](#) [630059-000](#) [6501-1071-002](#) [6769](#) [7002-1541-010](#) [7002-1572-002](#) [7004-1512-000](#) [7009-1511-004](#) [7101-1541-010](#)
[7101-1571-002](#) [7105-1521-002](#) [7145-1521-002](#) [7203-1571-003](#) [7209-1511-011](#) [7210-1511-040](#) [7242-1511-000](#) [7405-1521-005](#) [7405-1521-](#)
[802](#) [804S01D04M040](#) [8527](#) [8547](#) [FS11V](#) [877931](#) [8808-1511-001](#) [9049-9513-000](#) [9074-9513-000](#) [PL11C-026](#) [PL40-36](#) [9408-1113-000](#)
[980-8666-005](#) [11 SMA-50-2-6 / 111 NE](#) [11 SMA-50-3-6 / 111 NE](#) [11 SMA-50-2-6/111 NH](#) [1-201144-1](#) [120919](#) [R107003010W](#) [R112186000](#)
[R113053000W](#) [R113082097](#) [R113236000](#) [R114083000](#) [R114670000W](#) [R123415000W](#) [R124072220W](#) [R124076320](#) [R124076450](#)
[R124175123](#) [R124176123W](#) [R125075000W](#)