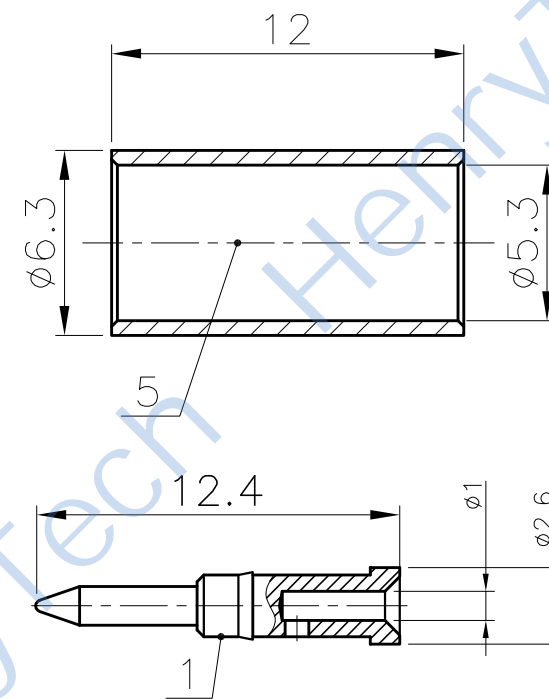
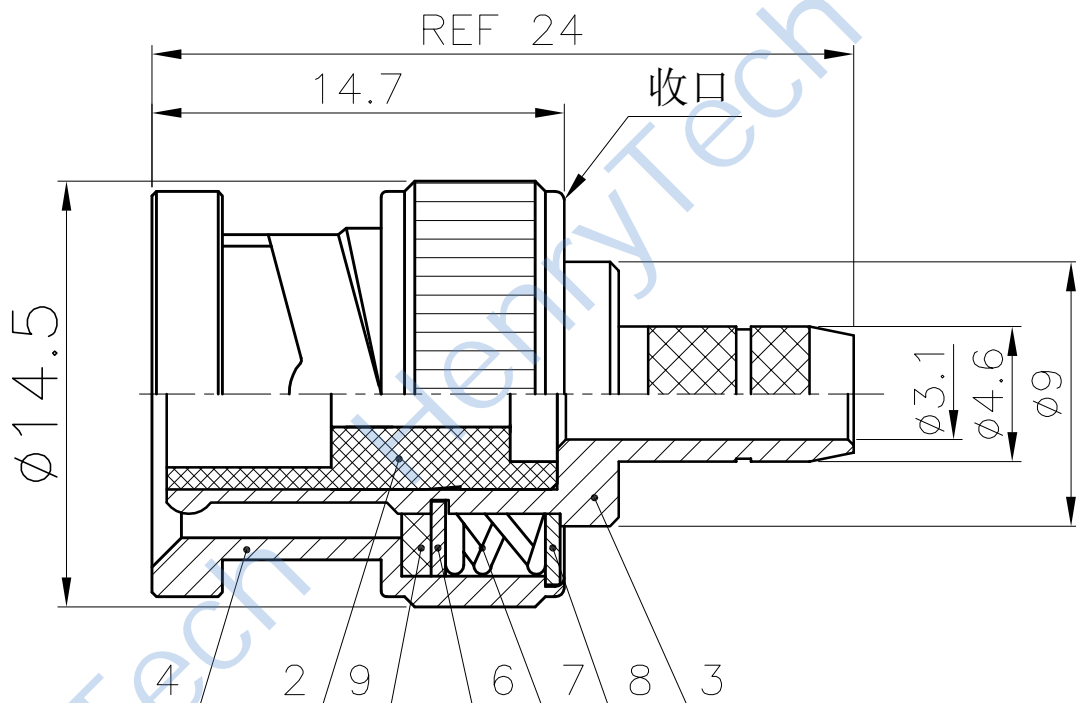


1	2	3	4	5	6	7	8
修订	变更描述	变更单号	签名	日期			

9	橡皮垫圈	硅橡胶	红色	1	
8	全圆片	HPB59-1	镍	1	
7	弹簧	弹簧钢	镍	1	
6	半圆片	HPB59-1	镍	1	
5	压接套	HPB59-1	镍	1	
4	连接套	HPB59-1	镍	1	
3	外壳	HPb59-1	镍	1	
2	绝缘体	PTFE		1	
1	插针	HPb59-1	金	1	
序号	零件名称	材质	涂覆	数量	备注



技术要求

- 1、执行标准: MIL-C-39012
- 2、特性阻抗: 50 Ω
- 3、频率范围: 0 ~6GHz
- 4、绝缘电阻: $\geq 5000M$
- 5、介质耐压: 1500V (AC 有效值)
- 6、轴向保持力: $\geq 26.7 N$
- 7、机械寿命: ≥ 500 次
- 8、温度范围: $-65^{\circ}C \sim 165^{\circ}C$
- 9、接触电阻: 外导体间 $<1m\Omega$, 内导体间 $<1.5m\Omega$
- 10、产品满足RoHS2.0标准要求

制图	版次	比例	型号规格 HL2-BNC-C-J3
审核	投影		
批准	未标注公差的, 以下列公差表为准		品名 BNC型直式公头电缆插头
	1. X.X ± 0.2	4. 去除锐边最大0.1	成都恒利泰科技有限公司 Chengdu HenryTech Technology co., Ltd
	2. X.XX ± 0.1	5. 表面粗糙度Ra3.2	
	3. 角度 $\pm 1^{\circ}$	6. 倒角C0.15MAX	
	* 为重点尺寸		单位 mm

X-ON Electronics

Largest Supplier of Electrical and Electronic Components

Click to view similar products for [RF Connectors](#) / [Coaxial Connectors](#) category:

Click to view products by [HenryTech](#) manufacturer:

Other Similar products are found below :

[89674-0827](#) [6059674-1](#) [630059-000](#) [6501-1071-002](#) [6769](#) [7002-1541-010](#) [7002-1572-002](#) [7004-1512-000](#) [7009-1511-004](#) [7101-1541-010](#)
[7101-1571-002](#) [7105-1521-002](#) [7145-1521-002](#) [7203-1571-003](#) [7209-1511-011](#) [7210-1511-040](#) [7242-1511-000](#) [7405-1521-005](#) [7405-1521-](#)
[802](#) [804S01D04M040](#) [8527](#) [8547](#) [FS11V](#) [877931](#) [8808-1511-001](#) [9049-9513-000](#) [9074-9513-000](#) [PL11C-026](#) [PL40-36](#) [9408-1113-000](#)
[980-8666-005](#) [11 SMA-50-2-6 / 111 NE](#) [11 SMA-50-3-6 / 111 NE](#) [11 SMA-50-2-6/111 NH](#) [1-201144-1](#) [120919](#) [R107003010W](#) [R112186000](#)
[R113053000W](#) [R113082097](#) [R113236000](#) [R114083000](#) [R114670000W](#) [R123415000W](#) [R124072220W](#) [R124076320](#) [R124076450](#)
[R124175123](#) [R124176123W](#) [R125075000W](#)