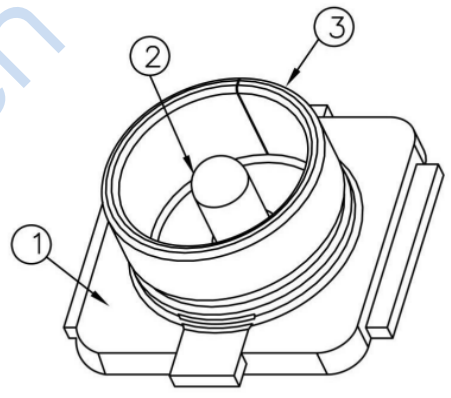
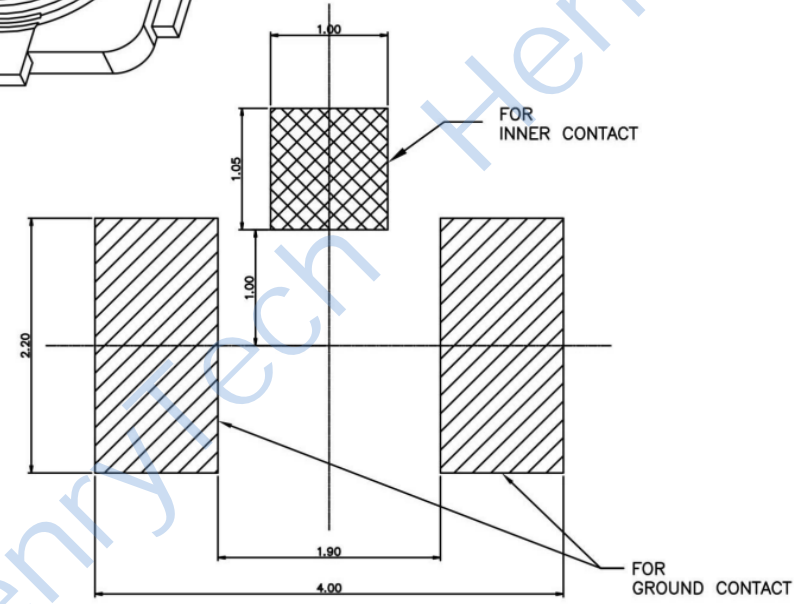


3	GROUND CONTACT	1	COPPER ALLOY	Au PLATING OVER NI OVER ALL	
2	INNER CONTACT	1	COPPER ALLOY	Au PLATING OVER NI OVER ALL	
1	HOUSING	1	LCP UL94V-0		
ITEM	DESCRIPTION	Q'TY	MATERIAL	FINISH	REMARK



NOTE:1  
 1. ELECTRICAL CHARACTERISTICS:  
 1.1 CURRENT RATING: 0.5A MAX.  
 1.2 IMPEDANCE: 50OHM NOMINAL.  
 2. MECHANICAL CHARACTERISTICS:  
 2.1 OPERATING TEMP. -40~90°  
 2.2 VEWR UP TO 3GHz: 1.3MAX.  
 3GHz TO 6GHz: 1.4MAX.  
 2.3 DURABILITY: 30CYCLES



NOTE:2  
 1. HOUSING MATERIAL: LCP, BLACK, UL94V-0.  
 2. TERMINAL MATERIAL: COPPER ALLOY (C2680),  
 Au:3u", Ni:50~120u".  
 3. SHELL MATERIAL: COPPER ALLOY (C5191),  
 Au:1~3u", Ni:50~120u".

制图	版次	比例
审核	投影	
批准	未标注公差的, 以下列公差表为准	
	1. X.X±0.2	4. 去除锐边最大0.1
	2. X.XX±0.1	5. 表面粗糙度Ra3.2
	3. 角度±1°	6. 倒角C0.15MAX
	* 为重点尺寸	单位 mm

型号规格 HL2-IPEX1-SMT  
 品名 SMT表贴式IPEX1代板端  
  
 成都恒利泰科技有限公司  
 Chengdu HenryTech Technology co., Ltd

## X-ON Electronics

Largest Supplier of Electrical and Electronic Components

*Click to view similar products for [RF Connectors](#) / [Coaxial Connectors](#) category:*

*Click to view products by [HenryTech](#) manufacturer:*

Other Similar products are found below :

[89674-0827](#) [6059674-1](#) [630059-000](#) [6501-1071-002](#) [6769](#) [7002-1541-010](#) [7002-1572-002](#) [7004-1512-000](#) [7009-1511-004](#) [7101-1541-010](#)  
[7101-1571-002](#) [7105-1521-002](#) [7145-1521-002](#) [7203-1571-003](#) [7209-1511-011](#) [7210-1511-040](#) [7242-1511-000](#) [7405-1521-005](#) [7405-1521-](#)  
[802](#) [804S01D04M040](#) [8527](#) [8547](#) [FS11V](#) [877931](#) [8808-1511-001](#) [9049-9513-000](#) [9074-9513-000](#) [PL11C-026](#) [PL40-36](#) [9408-1113-000](#)  
[980-8666-005](#) [11 SMA-50-2-6 / 111 NE](#) [11 SMA-50-3-6 / 111 NE](#) [11 SMA-50-2-6/111 NH](#) [1-201144-1](#) [120919](#) [R107003010W](#) [R112186000](#)  
[R113053000W](#) [R113082097](#) [R113236000](#) [R114083000](#) [R114670000W](#) [R123415000W](#) [R124072220W](#) [R124076320](#) [R124076450](#)  
[R124175123](#) [R124176123W](#) [R125075000W](#)