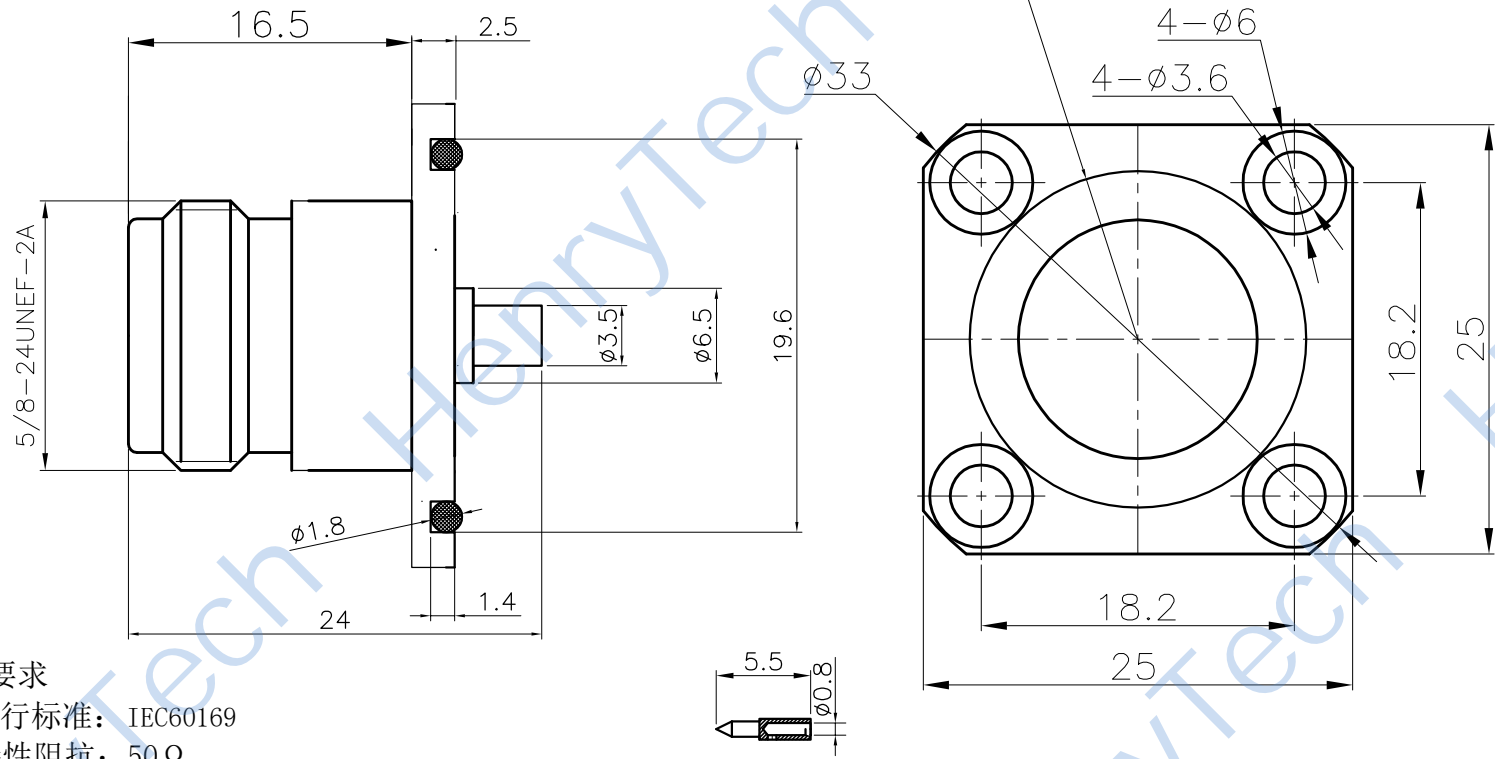
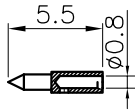


|    |      |      |    |    |   |    |      |         |    |    |    |
|----|------|------|----|----|---|----|------|---------|----|----|----|
| 1  | 2    | 3    | 4  | 5  | 6 | 7  | 8    |         |    |    |    |
| 修订 | 变更描述 | 变更单号 | 签名 | 日期 |   | 4  | 密封圈  | 硅橡胶     | 红色 | 1  |    |
|    |      |      |    |    |   | 3  | 外壳   | HPb59-1 | 镍  | 1  |    |
|    |      |      |    |    |   | 2  | 绝缘体  | PTFE    |    | 1  |    |
|    |      |      |    |    |   | 1  | 插孔   | HPb59-1 | 金  | 1  |    |
|    |      |      |    |    |   | 序号 | 零件名称 | 材质      | 涂覆 | 数量 | 备注 |



技术要求

- 1、执行标准: IEC60169
- 2、特性阻抗: 50 Ω
- 3、频率范围: 0 ~6GHz
- 4、绝缘电阻: ≥5000M Ω
- 5、介质耐压: 1500V(AC 有效值)
- 6、内导体分离力: ≥0.56 N
- 7、轴向保持力: ≥ 26.7 N
- 8、机械寿命: ≥ 500 次
- 9、温度范围: -40℃~125℃
- 10、接触电阻: 外导体间<0.2m Ω, 内导体间<1m Ω
- 11、产品按照RoHS2.0标准要求



|    |                  |               |  |
|----|------------------|---------------|--|
| 制图 | 版次               | 比例            | 型号规格 HL2-N-KFB2  |
| 审核 | 投影               |               |  |
| 批准 | 未标注公差的, 以下列公差表为准 |               | 品名 N型直式母头面板插座  |
|    | 1. X.X±0.2       | 4. 去除锐边最大0.1  | <br>成都恒利泰科技有限公司<br>Chengdu HenryTech Technology Co., Ltd |
|    | 2. X.XX±0.1      | 5. 表面粗糙度Ra3.2 |  |
|    | 3. 角度±1°         | 6. 倒角C0.15MAX |  |
|    | * 为重点尺寸          |               | 单位 mm  |

## X-ON Electronics

Largest Supplier of Electrical and Electronic Components

*Click to view similar products for [RF Connectors / Coaxial Connectors](#) category:*

*Click to view products by [HenryTech](#) manufacturer:*

Other Similar products are found below :

[89674-0827](#) [6059674-1](#) [630059-000](#) [6501-1071-002](#) [6769](#) [7002-1541-010](#) [7002-1572-002](#) [7004-1512-000](#) [7009-1511-004](#) [7101-1541-010](#)  
[7101-1571-002](#) [7105-1521-002](#) [7145-1521-002](#) [7203-1571-003](#) [7209-1511-011](#) [7210-1511-040](#) [7242-1511-000](#) [7405-1521-005](#) [7405-1521-](#)  
[802](#) [804S01D04M040](#) [8527](#) [8547](#) [FS11V](#) [877931](#) [8808-1511-001](#) [9049-9513-000](#) [9074-9513-000](#) [PL11C-026](#) [PL40-36](#) [9408-1113-000](#)  
[980-8666-005](#) [11 SMA-50-2-6 / 111 NE](#) [11 SMA-50-3-6 / 111 NE](#) [11 SMA-50-2-6/111 NH](#) [1-201144-1](#) [120919](#) [R107003010W](#) [R112186000](#)  
[R113053000W](#) [R113082097](#) [R113236000](#) [R114083000](#) [R114670000W](#) [R123415000W](#) [R124072220W](#) [R124076320](#) [R124076450](#)  
[R124175123](#) [R124176123W](#) [R125075000W](#)