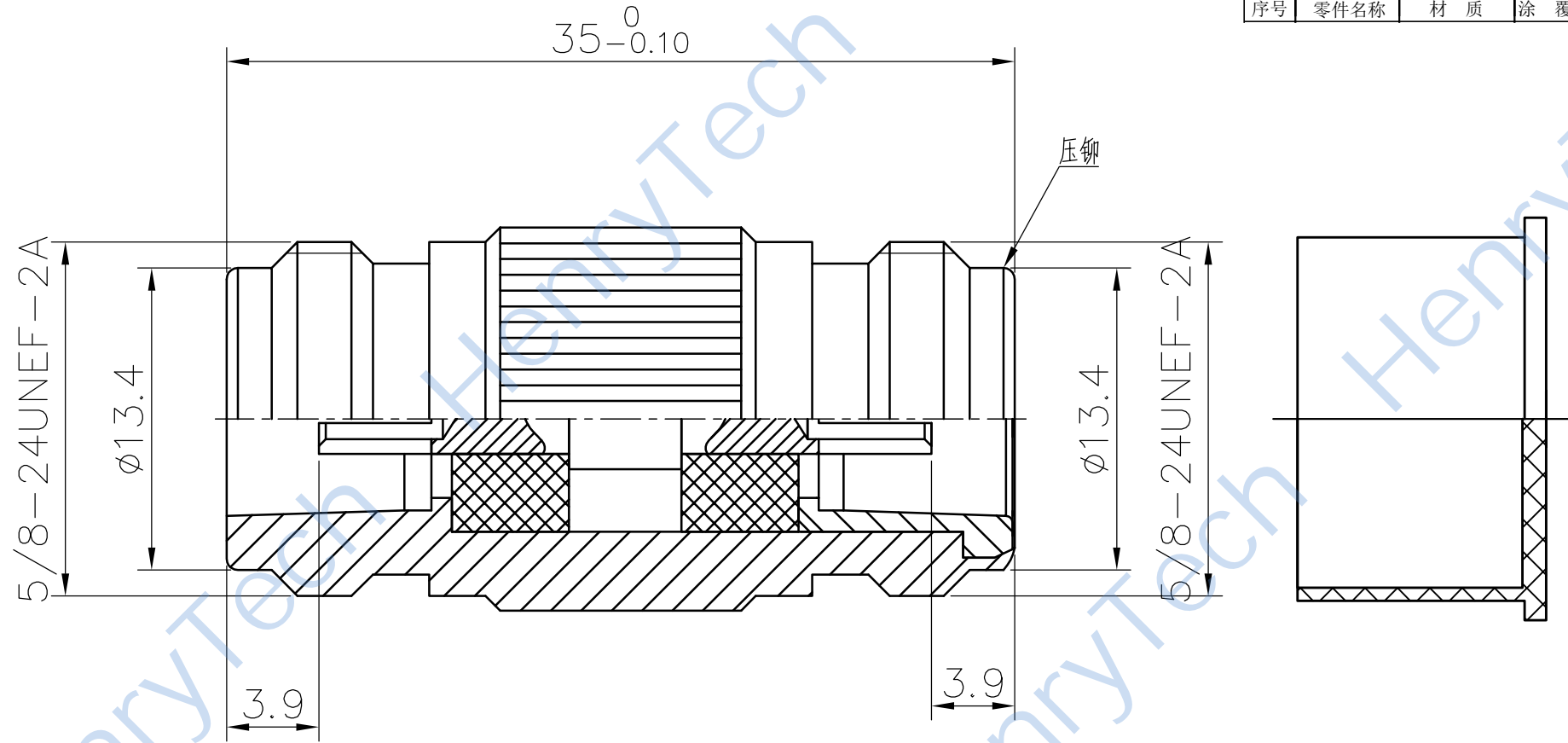


1	2	3	4	5	6	7	8
修订	变更描述	变更单号	签名	日期			

6	防尘帽	PE		1	
5	外壳	HPb59-1	镍	1	
4	绝缘子	PTFE		1	
3	插孔	HPb59-1	金	1	
2	外壳	HPb59-1	镍	1	
1	防尘帽	PE		1	
序号	零件名称	材质	涂覆	数量	备注



技术要求

1. 特性阻抗: 50欧姆
2. 产品满足RoHS2.0标准要求
3. 佩戴好防尘帽发货
4. 0~3GHz内驻波小于1.3

制图	版次	比例		型号规格 HL2-N-KK
审核	投影	未标注公差的, 以下列公差表为准		
批准	1. X.X±0.2	4. 去除锐边最大0.1	品名 N型直式母头转接器	
	2. X.XX±0.1	5. 表面粗糙度Ra3.2		
	3. 角度±1°	6. 倒角C0.15MAX		
	* 为重点尺寸	单位 mm		

X-ON Electronics

Largest Supplier of Electrical and Electronic Components

Click to view similar products for [RF Connectors](#) / [Coaxial Connectors](#) category:

Click to view products by [HenryTech](#) manufacturer:

Other Similar products are found below :

[89674-0827](#) [6059674-1](#) [630059-000](#) [6501-1071-002](#) [6769](#) [7002-1541-010](#) [7002-1572-002](#) [7004-1512-000](#) [7009-1511-004](#) [7101-1541-010](#)
[7101-1571-002](#) [7105-1521-002](#) [7145-1521-002](#) [7203-1571-003](#) [7209-1511-011](#) [7210-1511-040](#) [7242-1511-000](#) [7405-1521-005](#) [7405-1521-](#)
[802](#) [804S01D04M040](#) [8527](#) [8547](#) [FS11V](#) [877931](#) [8808-1511-001](#) [9049-9513-000](#) [9074-9513-000](#) [PL11C-026](#) [PL40-36](#) [9408-1113-000](#)
[980-8666-005](#) [11 SMA-50-2-6 / 111 NE](#) [11 SMA-50-3-6 / 111 NE](#) [11 SMA-50-2-6/111 NH](#) [1-201144-1](#) [120919](#) [R107003010W](#) [R112186000](#)
[R113053000W](#) [R113082097](#) [R113236000](#) [R114083000](#) [R114670000W](#) [R123415000W](#) [R124072220W](#) [R124076320](#) [R124076450](#)
[R124175123](#) [R124176123W](#) [R125075000W](#)