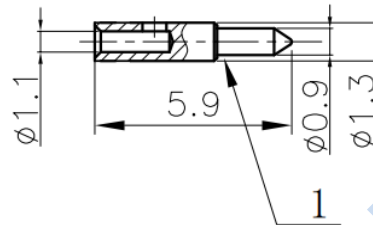
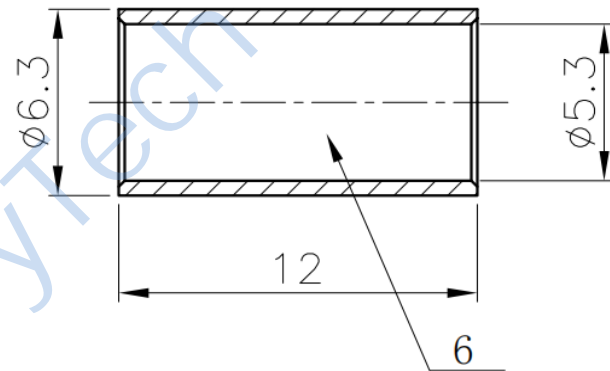
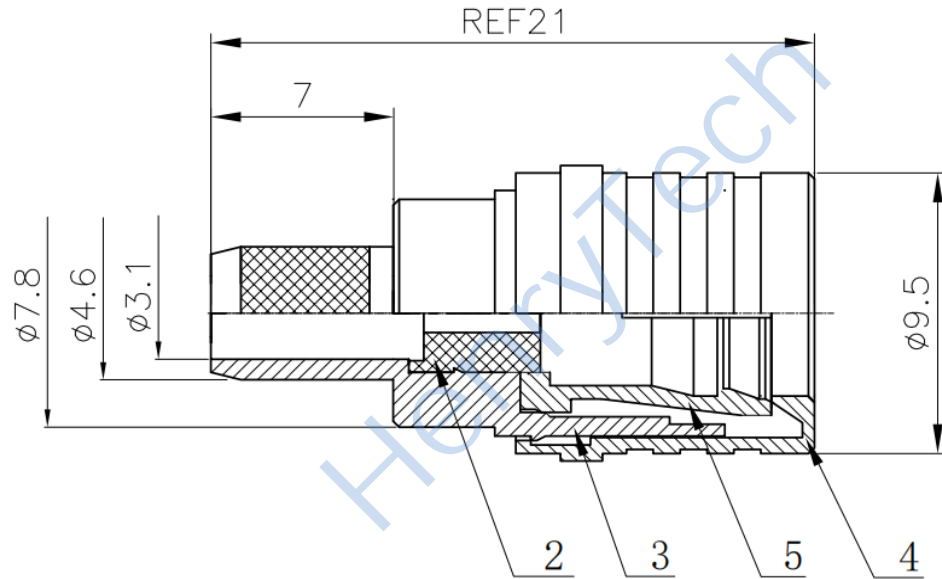


1	2	3	4	5	6	7	8
修订	变更描述	变更单号	签名	日期			

6	压接管	HPB59-1	镍	1	
5	衬套	QSN6.5-0.1	镍	1	
4	外壳	HPB59-1	镍	1	
3	外壳	HPb59-1	镍	1	
2	绝缘体	PTFE		1	
1	插针	HPb59-1	金	1	
序号	零件名称	材质	涂覆	数量	备注



### 技术要求

- 100%外观全检OK
- 符合RoHS2.0标准要求
- 装配后成品无脏污、毛刺
- 特性阻抗：50欧姆
- 使用频率：0~6Ghz
- 镀层满足48H盐雾试验

制图	版次	比例		<b>型号规格</b> HL2-QMA-C-J3
审核	未标注公差的，以下列公差表为准			
批准	1. X.X±0.2 2. X.XX±0.1 3. 角度±1°	4. 去除锐边最大0.1 5. 表面粗糙度Ra3.2 6. 倒角C0.15MAX	<b>品名</b> QMA型直式公头电缆插头	
	* 为重点尺寸		单位 mm	<b>成都恒利泰科技有限公司</b> Chengdu HenryTech Technology co., Ltd

## X-ON Electronics

Largest Supplier of Electrical and Electronic Components

*Click to view similar products for [RF Connectors](#) / [Coaxial Connectors](#) category:*

*Click to view products by [HenryTech](#) manufacturer:*

Other Similar products are found below :

[89674-0827](#) [6059674-1](#) [630059-000](#) [6501-1071-002](#) [6769](#) [7002-1541-010](#) [7002-1572-002](#) [7004-1512-000](#) [7009-1511-004](#) [7101-1541-010](#)  
[7101-1571-002](#) [7105-1521-002](#) [7145-1521-002](#) [7203-1571-003](#) [7209-1511-011](#) [7210-1511-040](#) [7242-1511-000](#) [7405-1521-005](#) [7405-1521-](#)  
[802](#) [804S01D04M040](#) [8527](#) [8547](#) [FS11V](#) [877931](#) [8808-1511-001](#) [9049-9513-000](#) [9074-9513-000](#) [PL11C-026](#) [PL40-36](#) [9408-1113-000](#)  
[980-8666-005](#) [11 SMA-50-2-6 / 111 NE](#) [11 SMA-50-3-6 / 111 NE](#) [11 SMA-50-2-6/111 NH](#) [1-201144-1](#) [120919](#) [R107003010W](#) [R112186000](#)  
[R113053000W](#) [R113082097](#) [R113236000](#) [R114083000](#) [R114670000W](#) [R123415000W](#) [R124072220W](#) [R124076320](#) [R124076450](#)  
[R124175123](#) [R124176123W](#) [R125075000W](#)